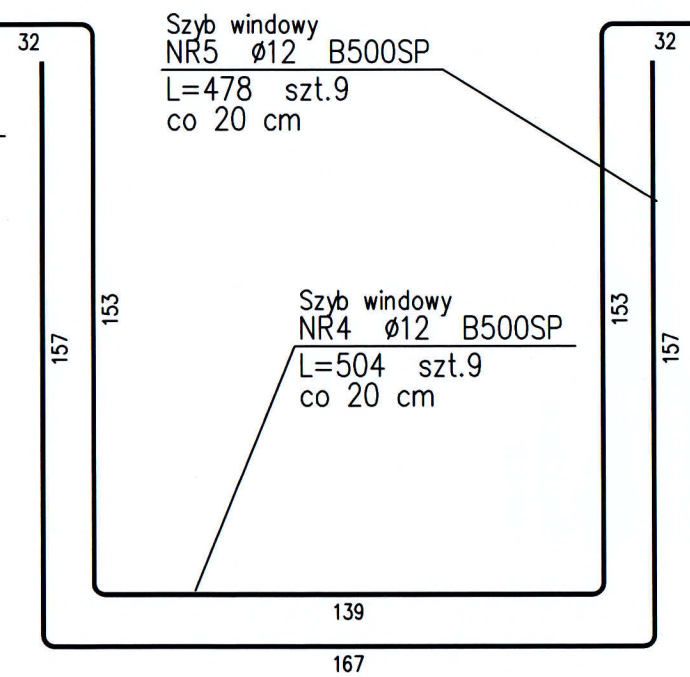
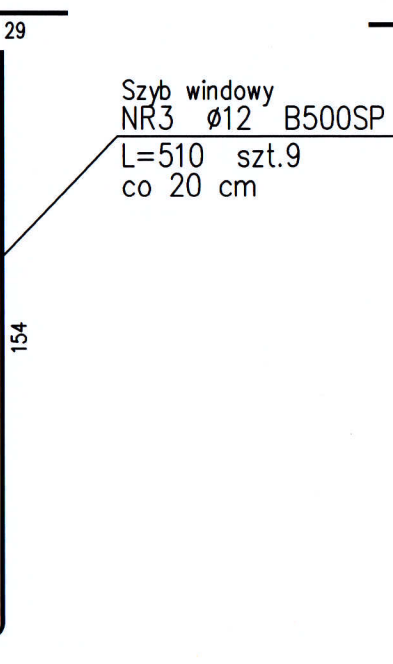
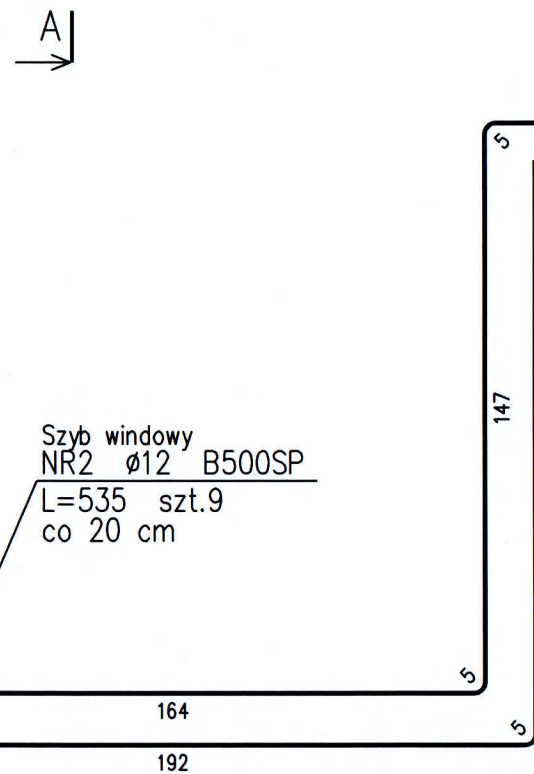
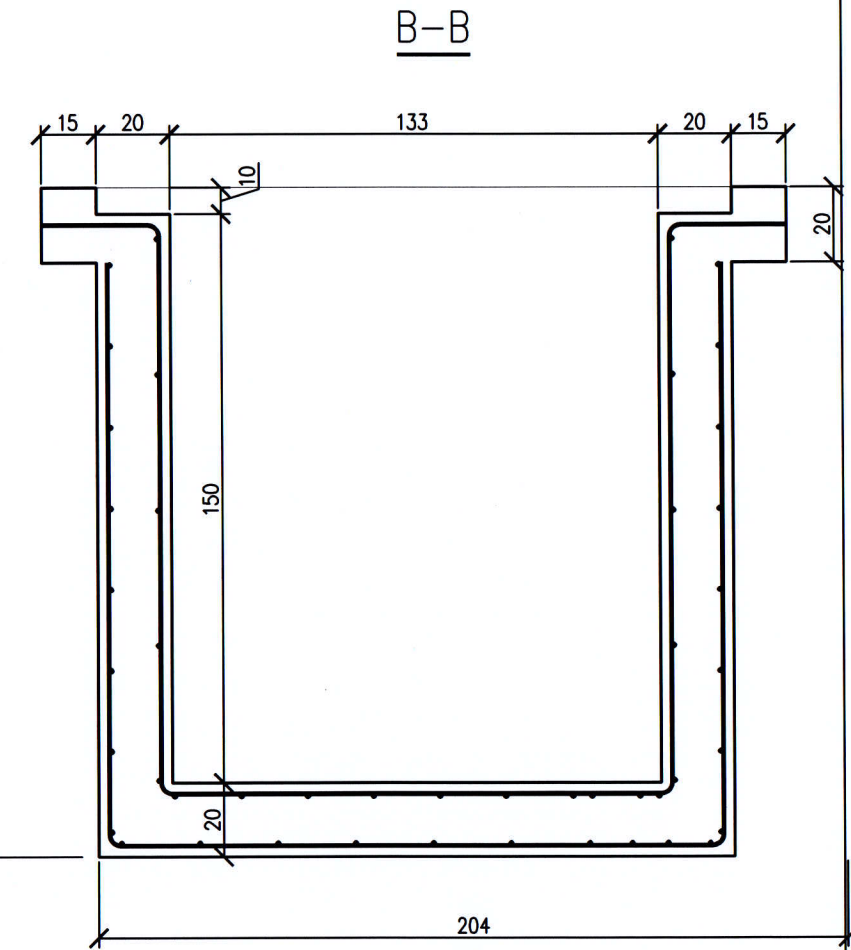
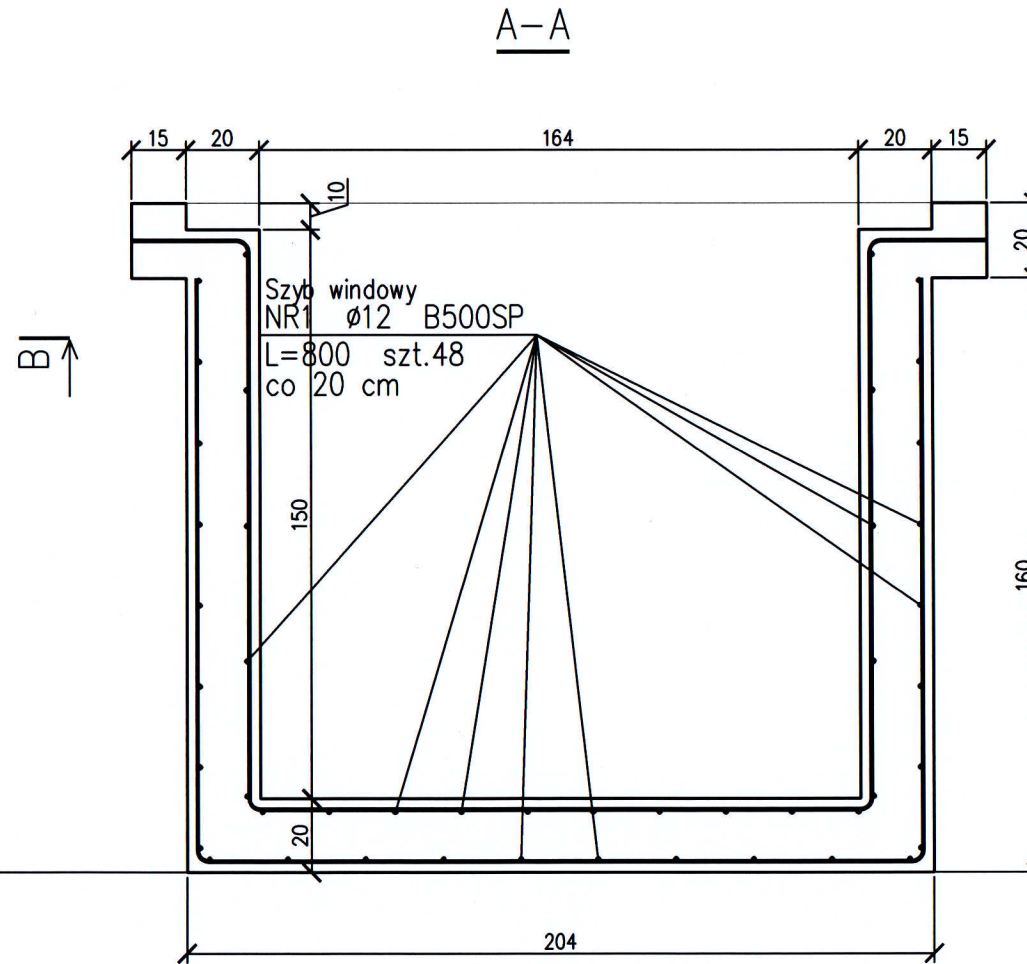
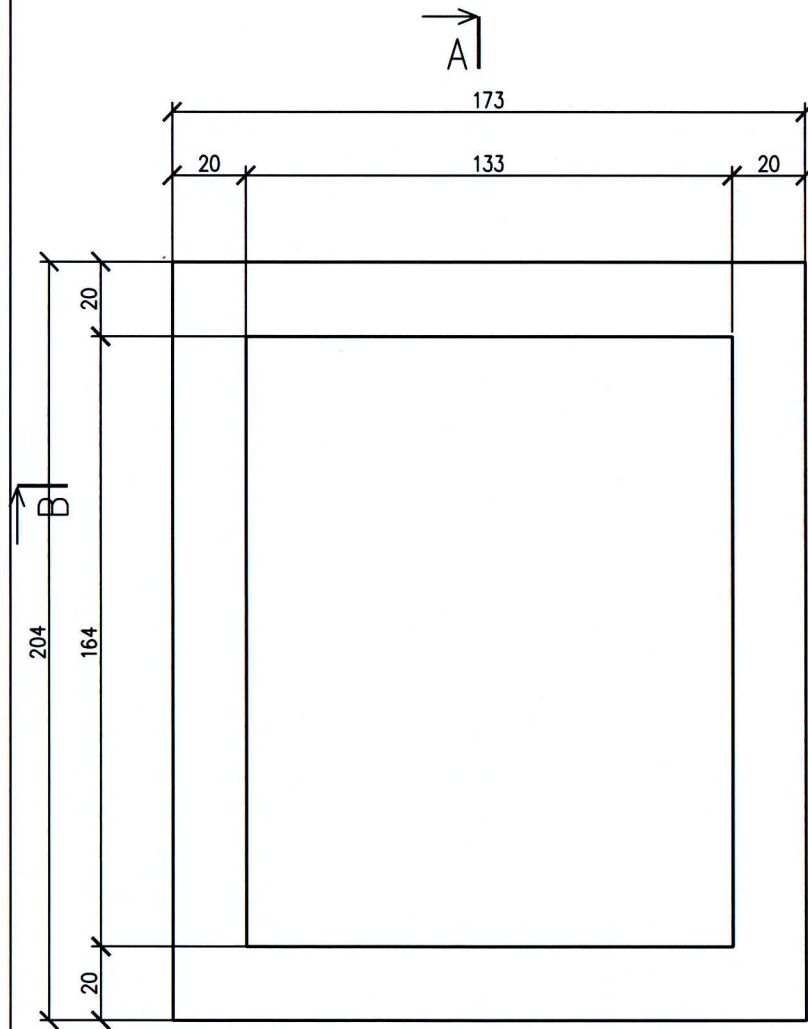


poz. Szyb windowy
szt.1



ZESTAWIENIE STALI

Nr pręta	Ø	Stal	Długość pręta	Liczba		Dł. łączna B500SP Ø12	
				prętów na 1 poz.	pozycji prętów łącznie		
-	mm	-	m	-	szt	m	
Szyb windowy							
1	12	B500SP	8,00	48	1	48	384,00
2	12	B500SP	5,35	9	1	9	48,15
3	12	B500SP	5,10	9	1	9	45,90
4	12	B500SP	5,04	9	1	9	45,36
5	12	B500SP	4,78	9	1	9	43,02
Razem długość prętów						mb	566,43
Masa jednostkowa						kg/mb	0,888
Masa prętów dla danej średnicy						kg	503,0
Masa łącznie						kg	503,0

UWAGA : Sumaryczna długość prętów jest długością rzeczywistą w osi pręta metodą B wg PN-EN ISO 3766:2006.

inż. Wojciech Nosarzewski
upr. bud. Nr.MAZ/0337/POOK/05
do projektowania bez ograniczeń
w spec. konstrukcyjno-budowlanej
tel. 502022294