

HSK LEDY Sp. z o.o. sp.k.
Tyniecka 118A, 30-376 Kraków,
info@hskledy.com.pl, www.hskledy.com.pl
Telefon Os. kontaktowej : 665600535

Edytor mgr inż. Adam Biela
Telefon
faks
e-Mail

Spis treści

KRUS OSTROWIEC	
Spis treści	1
Lista opraw	5
0.1 PRZEDSIONEK	
Oprawy (plan rozmieszczenia)	9
Sceny świetlne	
Oświetlenie podstawowe	
Podsumowanie	10
Oświetlenie awaryjne	
Podsumowanie	11
0.2 SALA OBSŁUGI	
Oprawy (plan rozmieszczenia)	12
Sceny świetlne	
Oświetlenie podstawowe	
Podsumowanie	13
Oświetlenie awaryjne	
Podsumowanie	14
0.3 POKÓJ LEKARZA SPECJALISTY	
Oprawy (plan rozmieszczenia)	15
Sceny świetlne	
Oświetlenie podstawowe	
Podsumowanie	16
Oświetlenie awaryjne	
Podsumowanie	17
0.4 STANOWISKO DS PREWENCJI	
Oprawy (plan rozmieszczenia)	18
Sceny świetlne	
Oświetlenie podstawowe	
Podsumowanie	19
Oświetlenie awaryjne	
Podsumowanie	20
0.5 STANOWISKO OBSŁUGI	
Oprawy (plan rozmieszczenia)	21
Sceny świetlne	
Oświetlenie podstawowe	
Podsumowanie	22
Oświetlenie awaryjne	
Podsumowanie	23
0.6 STANOWISKO OBSŁUGI	
Oprawy (plan rozmieszczenia)	24
Sceny świetlne	
Oświetlenie podstawowe	
Podsumowanie	25
Oświetlenie awaryjne	
Podsumowanie	26
0.7 WC DLA OSÓB NIEPEŁOSP.	
Oprawy (plan rozmieszczenia)	27
Sceny świetlne	
Oświetlenie podstawowe	
Podsumowanie	28
Oświetlenie awaryjne	
Podsumowanie	29
0.8 KIOSK E-KRUS	
Oprawy (plan rozmieszczenia)	30

HSK LEDY Sp. z o.o. sp.k.
Tyniecka 118A, 30-376 Kraków,
info@hskledy.com.pl, www.hskledy.com.pl
Telefon Os. kontaktowej : 665600535

Edytor mgr inż. Adam Biela
Telefon
faks
e-Mail

Spis treści

Sceny świetlne	
Oświetlenie podstawowe	
Podsumowanie	31
Oświetlenie awaryjne	
Podsumowanie	32
0.9 - 1.1 KLATKA SCHODOWA	
Oprawy (plan rozmieszczenia)	33
Widoki Ray-Trace	
Podgląd Ray-Trace 1	
Renderowanie Ray-Trace	34
Podgląd Ray-Trace 2	
Renderowanie Ray-Trace	35
Sceny świetlne	
Oświetlenie podstawowe	
Podsumowanie	36
Powierzchnie pomieszczenia	
Powierzchnia obliczeniowa 1	
Izolinie (E, prostopadłe)	37
Powierzchnia obliczeniowa 3	
Izolinie (E, prostopadłe)	38
Powierzchnia obliczeniowa 2	
Izolinie (E, prostopadłe)	39
Powierzchnia obliczeniowa 4	
Izolinie (E, prostopadłe)	40
Powierzchnia obliczeniowa 5	
Izolinie (E, prostopadłe)	41
Powierzchnia obliczeniowa 6	
Izolinie (E, prostopadłe)	42
Powierzchnia obliczeniowa 7	
Izolinie (E, prostopadłe)	43
Oświetlenie awaryjne	
Podsumowanie	44
Powierzchnie pomieszczenia	
Powierzchnia obliczeniowa 1	
Izolinie (E, prostopadłe)	45
Powierzchnia obliczeniowa 3	
Izolinie (E, prostopadłe)	46
Powierzchnia obliczeniowa 2	
Izolinie (E, prostopadłe)	47
Powierzchnia obliczeniowa 4	
Izolinie (E, prostopadłe)	48
Powierzchnia obliczeniowa 5	
Izolinie (E, prostopadłe)	49
Powierzchnia obliczeniowa 6	
Izolinie (E, prostopadłe)	50
Powierzchnia obliczeniowa 7	
Izolinie (E, prostopadłe)	51
0.10 ZAPLECZE STANOWISK OBSŁUGI	
Oprawy (plan rozmieszczenia)	52
Sceny świetlne	
Oświetlenie podstawowe	
Podsumowanie	53
Oświetlenie awaryjne	
Podsumowanie	54

HSK LEDY Sp. z o.o. sp.k.
Tyniecka 118A, 30-376 Kraków,
info@hskledy.com.pl, www.hskledy.com.pl
Telefon Os. kontaktowej : 665600535

Edytor mgr inż. Adam Biela
Telefon
faks
e-Mail

Spis treści

0.10 KOMUNIKACJA	
Oprawy (plan rozmieszczenia)	55
Sceny świetlne	
Oświetlenie podstawowe	
Podsumowanie	56
Oświetlenie awaryjne	
Podsumowanie	57
0.10 MAGAZYN	
Podsumowanie	58
Oprawy (plan rozmieszczenia)	59
0.10 KOTŁOWNIA	
Oprawy (plan rozmieszczenia)	60
Sceny świetlne	
Oświetlenie podstawowe	
Podsumowanie	61
Oświetlenie awaryjne	
Podsumowanie	62
0.10 SMIECIENIK WBUDOW.	
Podsumowanie	63
Oprawy (plan rozmieszczenia)	64
0.11 GARAŻ	
Oprawy (plan rozmieszczenia)	65
Sceny świetlne	
Oświetlenie podstawowe	
Podsumowanie	66
Oświetlenie awaryjne	
Podsumowanie	67
1.2 KOMUNIKACJA	
Oprawy (plan rozmieszczenia)	68
1.3 POKÓJ ŚNIADAŃ	
Oprawy (plan rozmieszczenia)	69
Sceny świetlne	
Oświetlenie podstawowe	
Podsumowanie	70
Oświetlenie awaryjne	
Podsumowanie	71
1.4 POKÓJ BIUROWY 2-OSOBOWY	
Oprawy (plan rozmieszczenia)	72
Sceny świetlne	
Oświetlenie podstawowe	
Podsumowanie	73
Oświetlenie awaryjne	
Podsumowanie	74
1.5 POM. TELETECHNICZNE	
Oprawy (plan rozmieszczenia)	75
Sceny świetlne	
Oświetlenie podstawowe	
Podsumowanie	76
Oświetlenie awaryjne	
Podsumowanie	77
1.6 POKÓJ BIUROWY 2-OSOBOWY	
Oprawy (plan rozmieszczenia)	78
Sceny świetlne	
Oświetlenie podstawowe	

HSK LEDY Sp. z o.o. sp.k.
Tyniecka 118A, 30-376 Kraków,
info@hskledy.com.pl, www.hskledy.com.pl
Telefon Os. kontaktowej: 665600535

Edytor mgr inż. Adam Biela
Telefon
faks
e-Mail


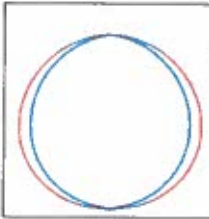
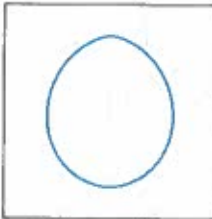
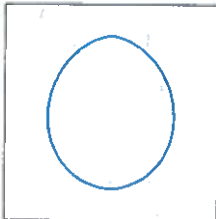
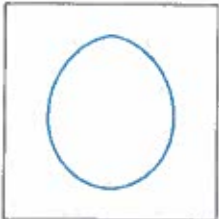
Spis treści

Podsumowanie	79
Oświetlenie awaryjne	
Podsumowanie	80
1.7 POKÓJ KIEROWNIKA	
Oprawy (plan rozmieszczenia)	81
Sceny świetlne	
Oświetlenie podstawowe	
Podsumowanie	82
Oświetlenie awaryjne	
Podsumowanie	83
1.8 POKÓJ BIUROWY 2-OSOBOWY	
Oprawy (plan rozmieszczenia)	84
Sceny świetlne	
Oświetlenie podstawowe	
Podsumowanie	85
Oświetlenie awaryjne	
Podsumowanie	86
1.9 POM. SPRZĄTACZKI	
Podsumowanie	87
Oprawy (plan rozmieszczenia)	88
1.10 SKŁADNICA AKT	
Oprawy (plan rozmieszczenia)	89
Sceny świetlne	
Oświetlenie podstawowe	
Podsumowanie	90
Oświetlenie awaryjne	
Podsumowanie	91
1.11 WC PRACOWNIKÓW	
Podsumowanie	92
Oprawy (plan rozmieszczenia)	93
Scena zewnętrzna 1	
Oprawy (plan rozmieszczenia)	94
Oprawy (lista współrzędnych)	95
3D Rendering	99
Widoki Ray-Trace	
Podgląd Ray-Trace 1	
Renderowanie Ray-Trace	100
Podgląd Ray-Trace 2	
Renderowanie Ray-Trace	101
Podgląd Ray-Trace 3	
Renderowanie Ray-Trace	102
Powierzchnie zewnętrzne	
Droga	
Powierzchnia 1	
Izolinie (E)	103
Strefa parkowania	
Powierzchnia 1	
Izolinie (E)	104

HSK LEDY Sp. z o.o. sp.k.
Tyniecka 118A, 30-376 Kraków,
info@hskledy.com.pl, www.hskledy.com.pl
Telefon Os. kontaktowej : 665600535

Edytor mgr inż. Adam Biela
Telefon
faks
e-Mail

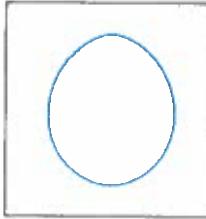
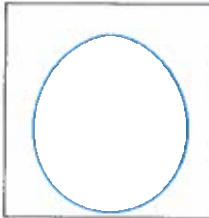
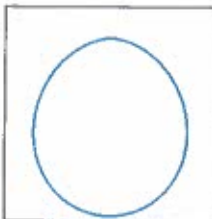
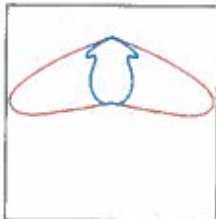
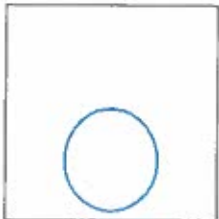
KRUS OSTROWIEC / Lista oprav

3 ilość	<p>HSK LEDY AQ-13-120-35W-4000-65-MA2-1H-AT-OPAL AQUARIUS Numer artykułu: AQ-13-120-35W-4000-65-MA2-1H-AT-OPAL Strumień świetlny (Oprawa): 3907 lm Strumień świetlny (Lampy): 3969 lm Moc oprav: 36.4 W Oświetlenie awaryjne: 3907 lm, 36.4 W Klasyfikacja oświetleń CIE: 100 Kod Flux CIE: 46 78 95 100 98 Wyposażenie: 1 x 3030 (Czynnik korekcyjny 1.000).</p>	<p>Ilustracje oświetleń znajdziesz w naszym katalogu oświetleń.</p>	
3 ilość	<p>HSK LEDY AQ-13-120-35W-4000-65-OPAL AQUARIUS Numer artykułu: AQ-13-120-35W-4000-65-OPAL Strumień świetlny (Oprawa): 3907 lm Strumień świetlny (Lampy): 3969 lm Moc oprav: 36.4 W Klasyfikacja oświetleń CIE: 100 Kod Flux CIE: 46 78 95 100 98 Wyposażenie: 1 x 3030 (Czynnik korekcyjny 1.000).</p>	<p>Ilustracje oświetleń znajdziesz w naszym katalogu oświetleń.</p>	
23 ilość	<p>HSK LEDY D-66-G-24W-4500 DRACO Numer artykułu: D-66-G-24W-4500 Strumień świetlny (Oprawa): 2734 lm Strumień świetlny (Lampy): 2786 lm Moc oprav: 23.5 W Klasyfikacja oświetleń CIE: 100 Kod Flux CIE: 53 84 98 100 98 Wyposażenie: 1 x T13 (Czynnik korekcyjny 1.000).</p>	<p>Ilustracje oświetleń znajdziesz w naszym katalogu oświetleń.</p>	
9 ilość	<p>HSK LEDY D-66-G-24W-4500-MA2-1H-AT DRACO Numer artykułu: D-66-G-24W-4500-MA2-1H-AT Strumień świetlny (Oprawa): 2734 lm Strumień świetlny (Lampy): 2786 lm Moc oprav: 23.5 W Oświetlenie awaryjne: 2734 lm, 23.5 W Klasyfikacja oświetleń CIE: 100 Kod Flux CIE: 53 84 98 100 98 Wyposażenie: 1 x T13 (Czynnik korekcyjny 1.000).</p>	<p>Ilustracje oświetleń znajdziesz w naszym katalogu oświetleń.</p>	
4 ilość	<p>HSK LEDY D-66-G-30W-4500 DRACO Numer artykułu: D-66-G-30W-4500 Strumień świetlny (Oprawa): 3445 lm Strumień świetlny (Lampy): 3511 lm Moc oprav: 29.4 W Klasyfikacja oświetleń CIE: 100 Kod Flux CIE: 53 84 98 100 98 Wyposażenie: 1 x T13 (Czynnik korekcyjny 1.000).</p>	<p>Ilustracje oświetleń znajdziesz w naszym katalogu oświetleń.</p>	

HSK LEDY Sp. z o.o. sp.k.
Tyniecka 118A, 30-376 Kraków,
info@hskledy.com.pl, www.hskledy.com.pl
Telefon Os. kontaktowej : 665600535

Edytor mgr inż. Adam Biela
Telefon
faks
e-Mail

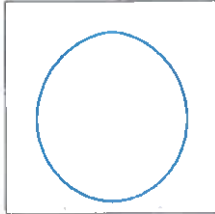
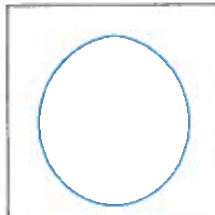
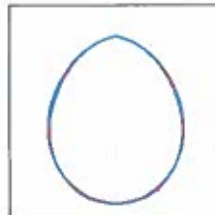
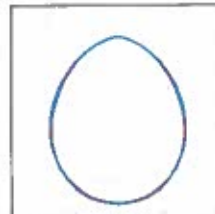
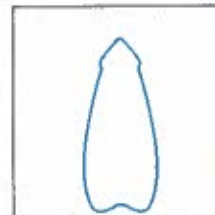
KRUS OSTROWIEC / Lista opraw

4 Ilość	<p>HSK LEDY D-66-G-30W-4500-MA2-1H-AT DRACO Numer artykułu: D-66-G-30W-4500-MA2-1H-AT Strumień świetlny (Oprawa): 3445 lm Strumień świetlny (Lampy): 3511 lm Moc opraw: 29.4 W Oświetlenie awaryjne: 3445 lm, 29.4 W Klasyfikacja oświetleń CIE: 100 Kod Flux CIE: 53 84 98 100 98 Wyposażenie: 1 x T13 (Czynnik korekcyjny 1.000).</p>	<p>Ilustracje oświetleń znajdziesz w naszym katalogu oświetleń.</p>	
1 Ilość	<p>HSK LEDY D-66-G-60W-4500-MA2-1H DRACO Numer artykułu: D-66-G-60W-4500-MA2-1H Strumień świetlny (Oprawa): 6334 lm Strumień świetlny (Lampy): 6340 lm Moc opraw: 59.3 W Oświetlenie awaryjne: 6334 lm, 59.3 W Klasyfikacja oświetleń CIE: 100 Kod Flux CIE: 50 81 96 100 100 Wyposażenie: 1 x T13 5450 (Czynnik korekcyjny 1.000).</p>	<p>Ilustracje oświetleń znajdziesz w naszym katalogu oświetleń.</p>	
3 Ilość	<p>HSK LEDY D-66-G-60W-4500-OPAL DRACO Numer artykułu: D-66-G-60W-4500-OPAL Strumień świetlny (Oprawa): 6334 lm Strumień świetlny (Lampy): 6340 lm Moc opraw: 59.3 W Klasyfikacja oświetleń CIE: 100 Kod Flux CIE: 50 81 96 100 100 Wyposażenie: 1 x T13 5450 (Czynnik korekcyjny 1.000).</p>	<p>Ilustracje oświetleń znajdziesz w naszym katalogu oświetleń.</p>	
3 Ilość	<p>HSK LEDY DR-63-80W-4200 DORADO Numer artykułu: DR-63-80W-4200 Strumień świetlny (Oprawa): 8632 lm Strumień świetlny (Lampy): 8671 lm Moc opraw: 78.3 W Klasyfikacja oświetleń CIE: 100 Kod Flux CIE: 38 82 100 100 100 Wyposażenie: 1 x BRIDGELUX (Czynnik korekcyjny 1.000).</p>	<p>Ilustracje oświetleń znajdziesz w naszym katalogu oświetleń.</p>	
6 Ilość	<p>HSK LEDY HSK LEDY K-230-R-25W-3000 IP44 Krater Numer artykułu: HSK LEDY K-230-R-25W-3000 IP44 Strumień świetlny (Oprawa): 1985 lm Strumień świetlny (Lampy): 2078 lm Moc opraw: 24.2 W Klasyfikacja oświetleń CIE: 87 Kod Flux CIE: 41 70 89 87 96 Wyposażenie: 1 x 5630 (Czynnik korekcyjny 1.000).</p>	<p>Ilustracje oświetleń znajdziesz w naszym katalogu oświetleń.</p>	

HSK LEDY Sp. z o.o. sp.k.
Tyniecka 118A, 30-376 Kraków,
info@hskledy.com.pl, www.hskledy.com.pl
Telefon Os. kontaktowej : 665600535

Edytor mgr inż. Adam Biela
Telefon
faks
e-Mail



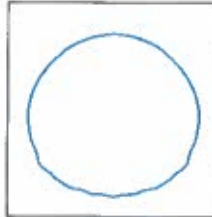

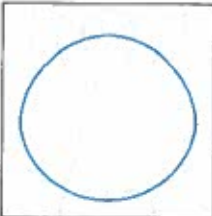
KRUS OSTROWIEC / Lista oprav

18 ilość	<p>HSK LEDY L-22-18W-4200K LEO Numer artykułu: L-22-18W-4200K Strumień świetlny (Oprawa): 1414 lm Strumień świetlny (Lampy): 1449 lm Moc oprav: 17.9 W Klasyfikacja oświetleń CIE: 100 Kod Flux CIE: 49 81 97 100 98 Wyposażenie: 1 x 5630 (Czynnik korekcyjny 1.000).</p>	<p>Ilustracje oświetleń znajdziesz w naszym katalogu oświetleń.</p>	
9 ilość	<p>HSK LEDY L-22-18W-4200K-MA2-1H-AT LEO Numer artykułu: L-22-18W-4200K-MA2-1H-AT Strumień świetlny (Oprawa): 1414 lm Strumień świetlny (Lampy): 1449 lm Moc oprav: 17.9 W Oświetlenie awaryjne: 1414 lm, 17.9 W Klasyfikacja oświetleń CIE: 100 Kod Flux CIE: 49 81 97 100 98 Wyposażenie: 1 x 5630 (Czynnik korekcyjny 1.000).</p>	<p>Ilustracje oświetleń znajdziesz w naszym katalogu oświetleń.</p>	
1 ilość	<p>HSK LEDY P-120-P-30W-4500-MA2-1H PEGAZ Numer artykułu: P-120-P-30W-4500-MA2-1H Strumień świetlny (Oprawa): 3230 lm Strumień świetlny (Lampy): 3274 lm Moc oprav: 27.0 W Oświetlenie awaryjne: 3230 lm, 27.0 W Klasyfikacja oświetleń CIE: 100 Kod Flux CIE: 58 88 99 100 99 Wyposażenie: 1 x T13 (Czynnik korekcyjny 1.000).</p>	<p>Ilustracje oświetleń znajdziesz w naszym katalogu oświetleń.</p>	
3 ilość	<p>HSK LEDY P-120-S-30W-4500-MA2-1H PEGAZ Numer artykułu: P-120-S-30W-4500-MA2-1H Strumień świetlny (Oprawa): 3230 lm Strumień świetlny (Lampy): 3274 lm Moc oprav: 27.0 W Oświetlenie awaryjne: 3230 lm, 27.0 W Klasyfikacja oświetleń CIE: 100 Kod Flux CIE: 58 88 99 100 99 Wyposażenie: 1 x T13 (Czynnik korekcyjny 1.000).</p>	<p>Ilustracje oświetleń znajdziesz w naszym katalogu oświetleń.</p>	
3 ilość	<p>SLV 228515 ENOLA_C Numer artykułu: 228515 Strumień świetlny (Oprawa): 736 lm Strumień świetlny (Lampy): 700 lm Moc oprav: 11.2 W Klasyfikacja oświetleń CIE: 100 Kod Flux CIE: 95 100 100 100 105 Wyposażenie: 1 x LED 9W 700lm 3000K CRI 80 (Czynnik korekcyjny 1.000).</p>	<p>Ilustracje oświetleń znajdziesz w naszym katalogu oświetleń.</p>	

HSK LEDY Sp. z o.o. sp.k.
Tyniecka 118A, 30-376 Kraków,
info@hskledy.com.pl, www.hskledy.com.pl
Telefon Os. kontaktowej : 665600535

Edytor mgr inż. Adam Biela
Telefon
faks
e-Mail

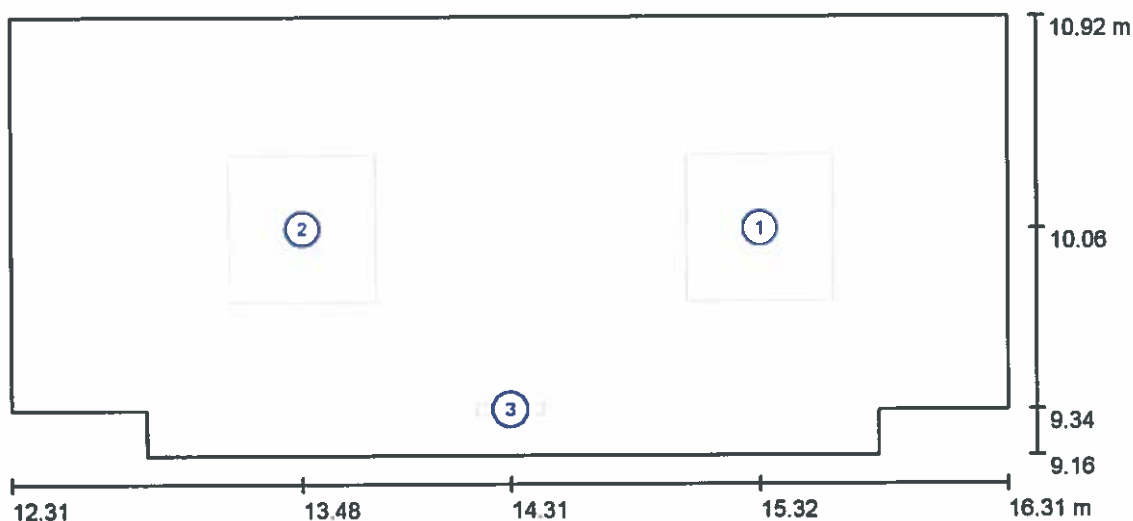
KRUS OSTROWIEC / Lista opraw

7 Ilość	<p>SLV 228525 ENOLA_C OUT UP-DOWN Numer artykułu: 228525 Strumień świetlny (Oprawa): 1472 lm Strumień świetlny (Lampy): 1400 lm Moc opraw: 22.4 W Klasyfikacja oświetleń CIE: 100 Kod Flux CIE: 95 100 100 100 105 Wyposażenie: 2 x 1 x LED 9W 700lm 3000K CRI 80 (Czynnik korekcyjny 1.000).</p>		
1 Ilość	<p>TM TECHNOLOGIE 32_M ITECH M2 102 M AT Numer artykułu: 32_M Strumień świetlny (Oprawa): 0 lm Strumień świetlny (Lampy): 0 lm Moc opraw: 0.0 W Oświetlenie awaryjne: 245 lm, 6.4 W Klasyfikacja oświetleń CIE: 100 Kod Flux CIE: 44 77 95 100 100 Wyposażenie: 1 x Integral module 1xLED (Czynnik korekcyjny 1.000).</p>	<p>Ilustracje oświetleń znajdziesz w naszym katalogu oświetleń.</p>	
6 Ilość	<p>TM Technologie sp. z o.o. ONTEC S M2 102 AT - Oprawa kierunkowa natynkowa Numer artykułu: Strumień świetlny (Oprawa): 0 lm Strumień świetlny (Lampy): 0 lm Moc opraw: 0.0 W Klasyfikacja oświetleń CIE: 100 Kod Flux CIE: 45 77 96 100 10 Wyposażenie: 1 x 7xLED (Czynnik korekcyjny 1.000).</p>	<p>Ilustracje oświetleń znajdziesz w naszym katalogu oświetleń.</p>	
2 Ilość	<p>TM Technologie sp. z o.o. ONTEC S M2 102 AT- Oprawa kierunkowa dwustronna nastropowa Numer artykułu: Strumień świetlny (Oprawa): 0 lm Strumień świetlny (Lampy): 0 lm Moc opraw: 0.0 W Klasyfikacja oświetleń CIE: 100 Kod Flux CIE: 45 77 96 100 10 Wyposażenie: 1 x 7xLED (Czynnik korekcyjny 1.000).</p>	<p>Ilustracje oświetleń znajdziesz w naszym katalogu oświetleń.</p>	

HSK LEDY Sp. z o.o. sp.k.
Tyniecka 118A, 30-376 Kraków,
info@hskledy.com.pl, www.hskledy.com.pl
Telefon Os. kontaktowej : 665600535

Edytor mgr inż. Adam Biela
Telefon
faks
e-Mail

0.1 PRZEDSIONEK / Oprawy (plan rozmieszczenia)



Skala 1 : 29

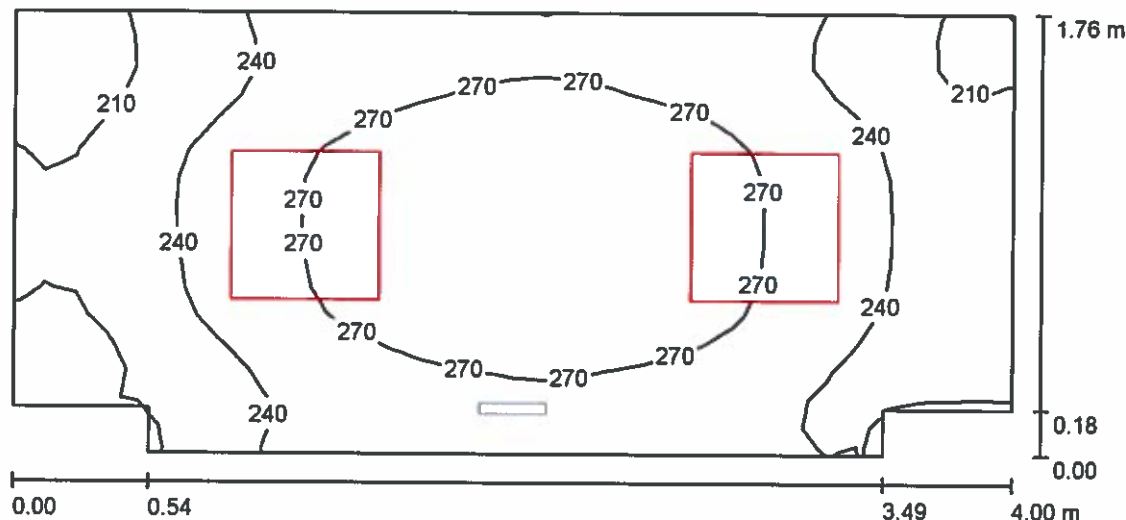
Wykaz opraw

Nr.	Ilość	Etykieta
1	1	HSK LEDY D-66-G-30W-4500 DRACO
2	1	HSK LEDY D-66-G-30W-4500-MA2-1H-AT DRACO
3	1	TM Technologie sp. z o.o. ONTEC S M2 102 AT - Oprawa kierunkowa natynkowa

HSK LEDY Sp. z o.o. sp.k.
Tyniecka 118A, 30-376 Kraków,
info@hskledy.com.pl, www.hskledy.com.pl
Telefon Os. kontaktowej : 665600535

Edytor mgr inż. Adam Biela
Telefon
faks
e-Mail

0.1 PRZEDSIONEK / Oświetlenie podstawowe / Podsumowanie



Wysokość pomieszczenia: 3.300 m, Współczynnik konserwacji: 0.85

Wartości Lux, Skala 1:29

Powierzchnia	ρ [%]	E_m [lx]	E_{min} [lx]	E_{max} [lx]	E_{min} / E_m
Płaszczyzna pracy	/	251	186	291	0.741
Podłoga	20	251	189	291	0.755
Sufit	70	109	66	129	0.608
Ściany (8)	50	221	72	511	/

Płaszczyzna pracy:

Wysokość: 0.000 m
Siatka: 32 x 16 Punkty
Margines: 0.000 m

Wykaz opraw

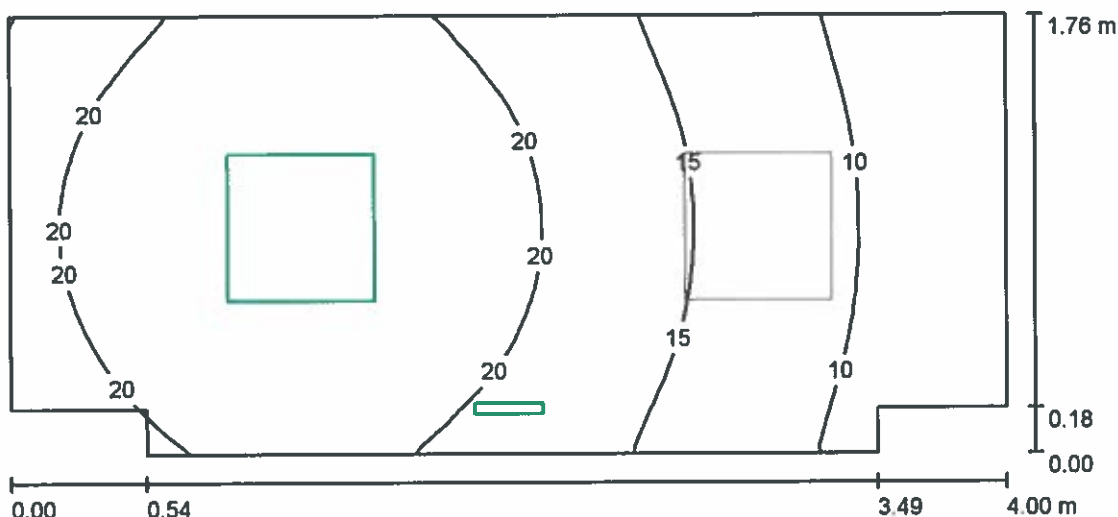
Nr.	Ilość	Etykieta (Czynnik korekcyjny)	Φ (Oprawa) [lm]	Φ (Lampy) [lm]	P [W]
1	1	HSK LEDY D-66-G-30W-4500 DRACO (1.000)	3445	3511	29.4
2	1	HSK LEDY D-66-G-30W-4500-MA2-1H-AT DRACO (1.000)	3445	3511	29.4
W sumie:			6891	7022	58.8

Specyfikacja mocy przyłączeniowej: $8.57 \text{ W/m}^2 = 3.42 \text{ W/m}^2/100 \text{ lx}$ (Powierzchnia podstawowa: 6.86 m^2)

HSK LEDY Sp. z o.o. sp.k.
Tyniecka 118A, 30-376 Kraków,
info@hskledy.com.pl, www.hskledy.com.pl
Telefon Os. kontaktowej : 665600535

Edytor mgr inż. Adam Biela
Telefon
faks
e-Mail

0.1 PRZEDSIONEK / Oświetlenie awaryjne / Podsumowanie



Wysokość pomieszczenia: 3.300 m, Współczynnik konserwacji: 0.85

Wartości Lux, Skala 1:29

Powierzchnia	ρ [%]	E_m [lx]	E_{min} [lx]	E_{max} [lx]	E_{min} / E_m
Płaszczyzna pracy	/	17	6.42	24	0.372
Podłoga	20	17	6.42	24	0.372
Sufit	70	0.00	0.00	0.00	0.000
Ściany (8)	50	13	0.00	80	/

Płaszczyzna pracy:

Wysokość: 0.000 m
Siatka: 32 x 16 Punkty
Margines: 0.000 m

Scena oświetlenia awaryjnego (EN 1838):
Zostanie obliczone tylko światło bezpośrednie.
Współdziałanie odbitego światła nie jest uwzględnione.

Wykaz opraw

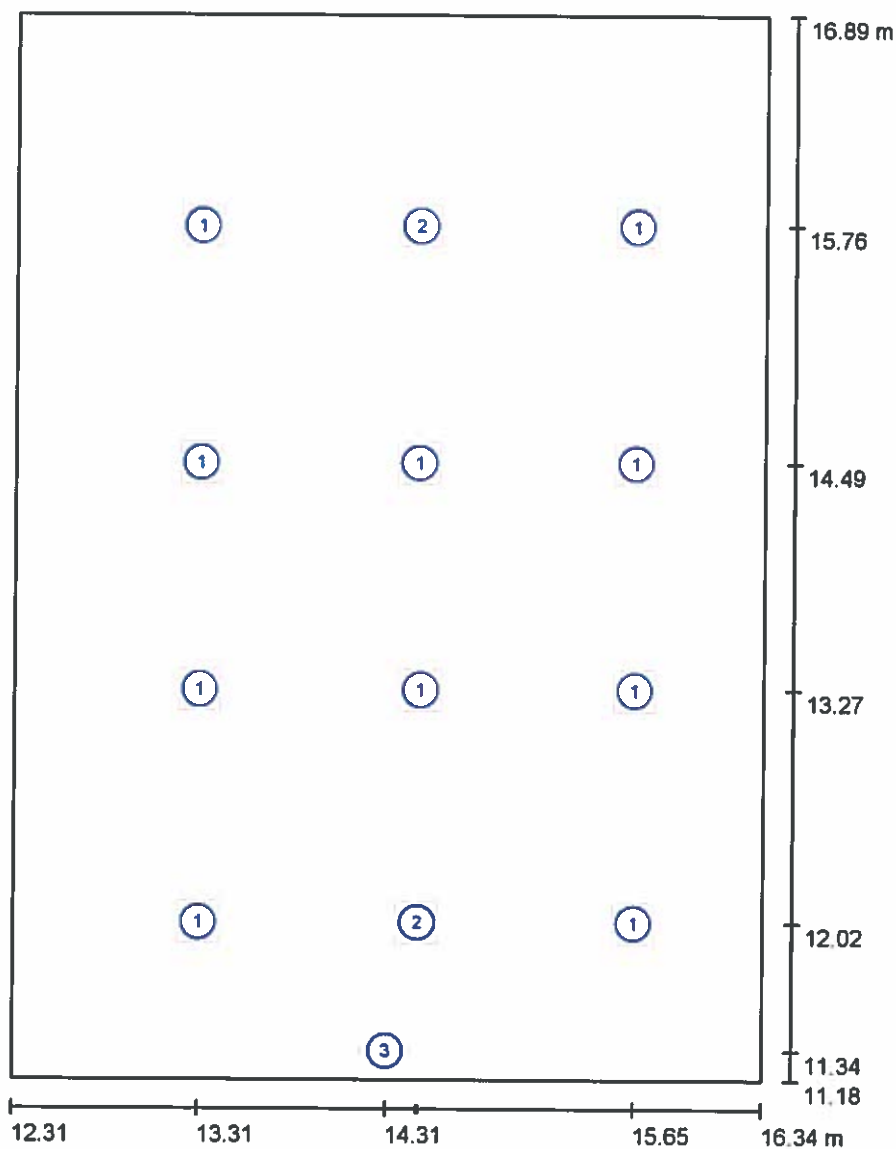
Nr.	Ilość	Etykieta (Czynnik korekcyjny)	Φ (Oprawa) [lm]	Φ (Lampy) [lm]	P [W]
1	1	HSK LEDY D-66-G-30W-4500-MA2-1H-AT DRACO (1.000)	724	737	29.4
2	1	TM Technologie sp. z o.o. ONTEC S M2 102 AT - Oprawa kierunkowa natynkowa (1.000)	0	1	2.0
			W sumie: 724	W sumie: 738	31.4

Specyfikacja mocy przyłączeniowej: $4.58 \text{ W/m}^2 = 26.51 \text{ W/m}^2/100 \text{ lx}$ (Powierzchnia podstawowa: 6.86 m^2)

HSK LEDY Sp. z o.o. sp.k.
Tyniecka 118A, 30-376 Kraków,
info@hskledy.com.pl, www.hskledy.com.pl
Telefon Os. kontaktowej : 665600535

Edytor mgr inż. Adam Biela
Telefon
faks
e-Mail

0.2 SALA OBSŁUGI / Oprawy (plan rozmieszczenia)



Skala 1 : 39

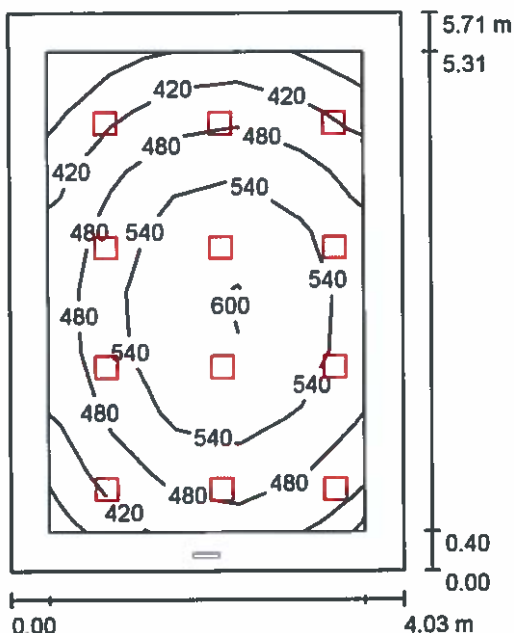
Wykaz opraw

Nr.	Ilość	Etykieta
1	10	HSK LEDY L-22-18W-4200K LEO
2	2	HSK LEDY L-22-18W-4200K-MA2-1H-AT LEO
3	1	TM Technologie sp. z o.o. ONTEC S M2 102 AT - Oprawa kierunkowa natynkowa

HSK LEDY Sp. z o.o. sp.k.
Tyniecka 118A, 30-376 Kraków,
info@hskledy.com.pl, www.hskledy.com.pl
Telefon Os. kontaktowej : 665600535

Edytor mgr inż. Adam Biela
Telefon
faks
e-Mail

0.2 SALA OBSŁUGI / Oświetlenie podstawowe / Podsumowanie



Wysokość pomieszczenia: 3.000 m, Współczynnik konserwacji: 0.85

Wartości Lux, Skala 1:74

Powierzchnia	ρ [%]	E_m [lx]	E_{min} [lx]	E_{max} [lx]	E_{min} / E_m
Płaszczyzna pracy	/	509	354	613	0.695
Podłoga	20	365	218	473	0.596
Sufit	70	102	68	118	0.665
Ściany (4)	50	237	75	438	/

Płaszczyzna pracy:

Wysokość: 0.850 m
Siatka: 5 x 8 Punkty
Margines: 0.400 m

Wykaz opraw

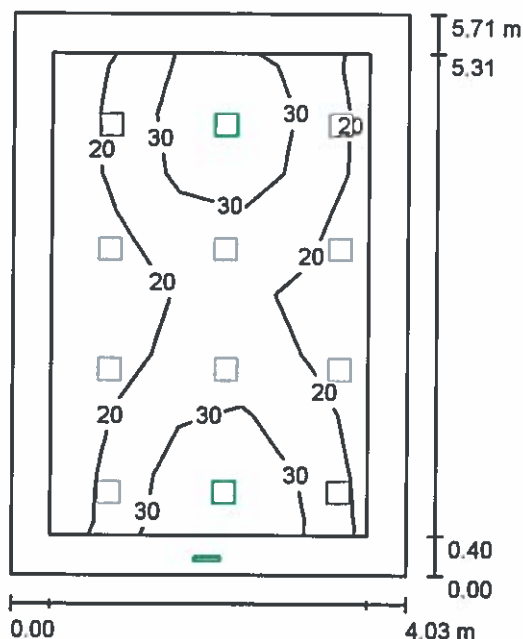
Nr.	Ilość	Etykieta (Czynnik korekcyjny)	Φ (Oprawa) [lm]	Φ (Lampy) [lm]	P [W]
1	10	HSK LEDY L-22-18W-4200K LEO (1.000)	1414	1449	17.9
2	2	HSK LEDY L-22-18W-4200K-MA2-1H-AT LEO (1.000)	1414	1449	17.9
W sumie:			16962	17388	214.8

Specyfikacja mocy przyłączeniowej: $9.33 \text{ W/m}^2 = 1.83 \text{ W/m}^2/100 \text{ lx}$ (Powierzchnia podstawowa: 23.02 m^2)

HSK LEDY Sp. z o.o. sp.k.
Tyniecka 118A, 30-376 Kraków,
info@hskledy.com.pl, www.hskledy.com.pl
Telefon Os. kontaktowej : 665600535

Edytor mgr inż. Adam Biela
Telefon
faks
e-Mail

0.2 SALA OBSŁUGI / Oświetlenie awaryjne / Podsumowanie



Wysokość pomieszczenia: 3.000 m, Współczynnik konserwacji: 0.85

Wartości Lux, Skala 1:74

Powierzchnia	ρ [%]	E_m [lx]	E_{min} [lx]	E_{max} [lx]	E_{min} / E_m
Płaszczyzna pracy	/	25	13	41	0.516
Podłoga	20	16	7.24	22	0.452
Sufit	70	0.00	0.00	0.00	0.000
Ściany (4)	50	8.91	0.00	62	/

Płaszczyzna pracy:

Wysokość: 0.850 m
Siatka: 5 x 8 Punkty
Margines: 0.400 m

Scena oświetlenia awaryjnego (EN 1838):
Zostanie obliczone tylko światło bezpośrednie.
Współdziałanie odbitego światła nie jest uwzględnione.

Wykaz opraw

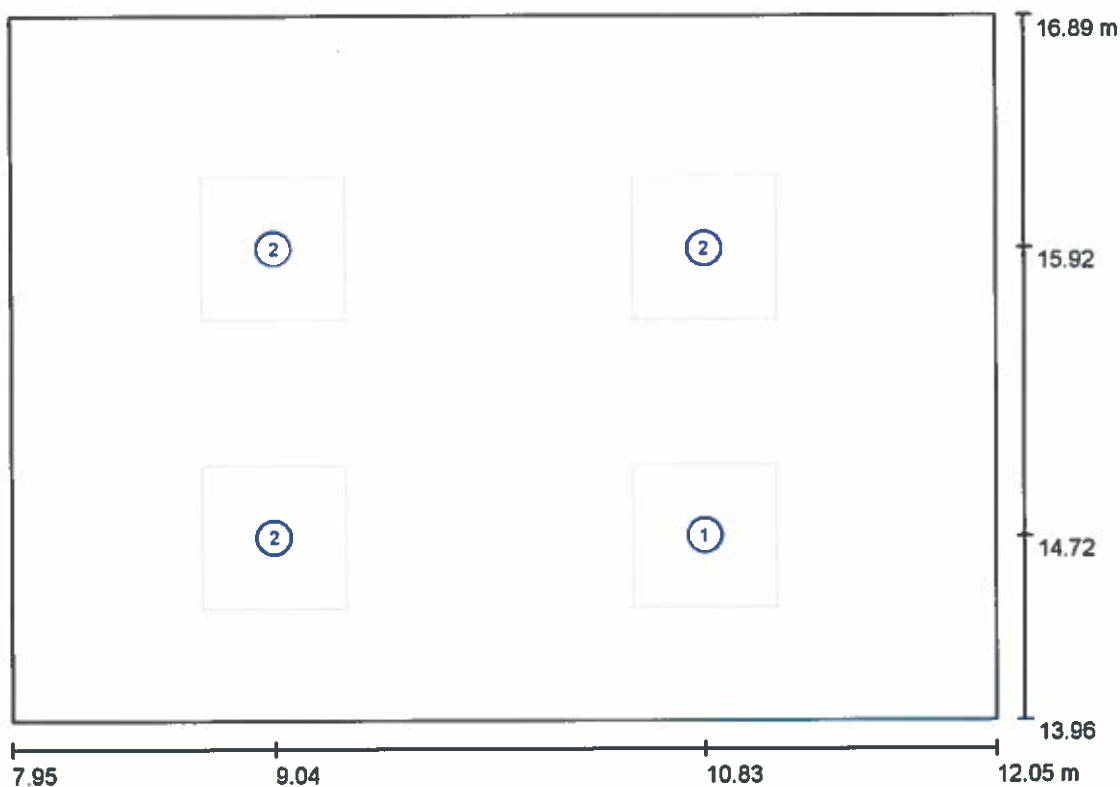
Nr.	Ilość	Etykieta (Czynnik korekcyjny)	Φ (Oprawa) [lm]	Φ (Lampy) [lm]	P [W]
1	2	HSK LEDY L-22-18W-4200K-MA2-1H-AT LEO (1.000)	523	536	17.9
2	1	TM Technologie sp. z o.o. ONTEC S M2 102 AT - Oprawa kierunkowa natynkowa (1.000)	0	1	2.0
			W sumie: 1046	W sumie: 1073	37.8

Specyfikacja mocy przyłączeniowej: $1.64 \text{ W/m}^2 = 6.65 \text{ W/m}^2/100 \text{ lx}$ (Powierzchnia podstawowa: 23.02 m^2)

HSK LEDY Sp. z o.o. sp.k.
Tyniecka 118A, 30-376 Kraków,
info@hskledy.com.pl, www.hskledy.com.pl
Telefon Os. kontaktowej : 665600535

Edytor mgr inż. Adam Biela
Telefon
faks
e-Mail

0.3 POKÓJ LEKARZA SPECJALISTY / Oprawy (plan rozmieszczenia)



Skala 1 : 30

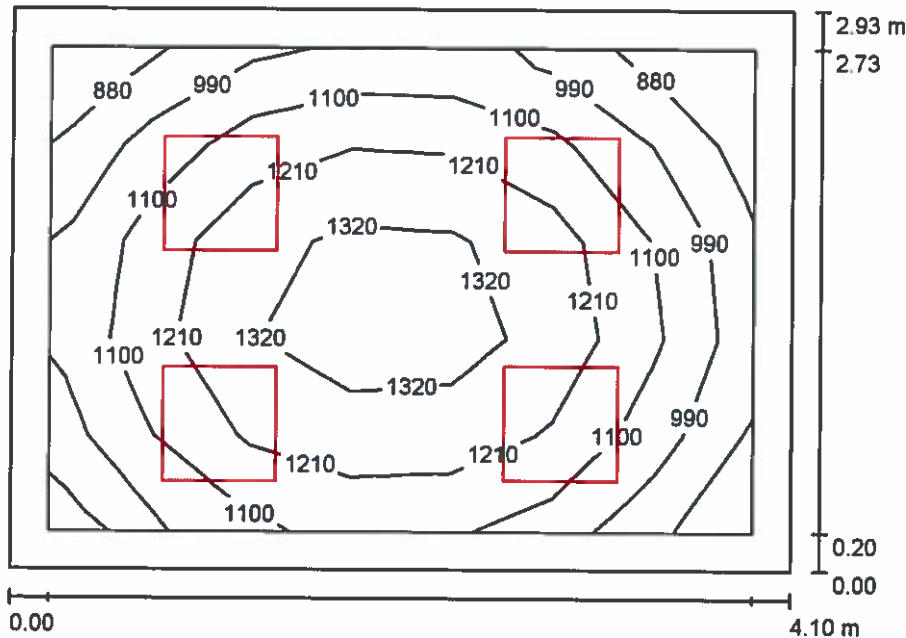
Wykaz opraw

Nr.	Ilość	Etykieta
1	1	HSK LEDY D-66-G-60W-4500-MA2-1H DRACO
2	3	HSK LEDY D-66-G-60W-4500-OPAL DRACO

HSK LEDY Sp. z o.o. sp.k.
Tyniecka 118A, 30-376 Kraków,
info@hskledy.com.pl, www.hskledy.com.pl
Telefon Os. kontaktowej : 665600535

Edytor mgr inż. Adam Biela
Telefon
faks
e-Mail

0.3 POKÓJ LEKARZA SPECJALISTY / Oświetlenie podstawowe / Podsumowanie



Wysokość pomieszczenia: 3.000 m, Wysokość montażu: 3.000 m,
Współczynnik konserwacji: 0.85

Wartości Lux, Skala 1:38

Powierzchnia	ρ [%]	E_m [lx]	E_{min} [lx]	E_{max} [lx]	E_{min} / E_m
Płaszczyzna pracy	/	1150	848	1384	0.737
Podłoga	20	811	546	992	0.673
Sufit	70	271	184	316	0.680
Ściany (4)	50	601	218	1275	/

Płaszczyzna pracy:

Wysokość: 0.850 m
Siatka: 7 x 5 Punkty
Margines: 0.200 m

Wykaz opraw

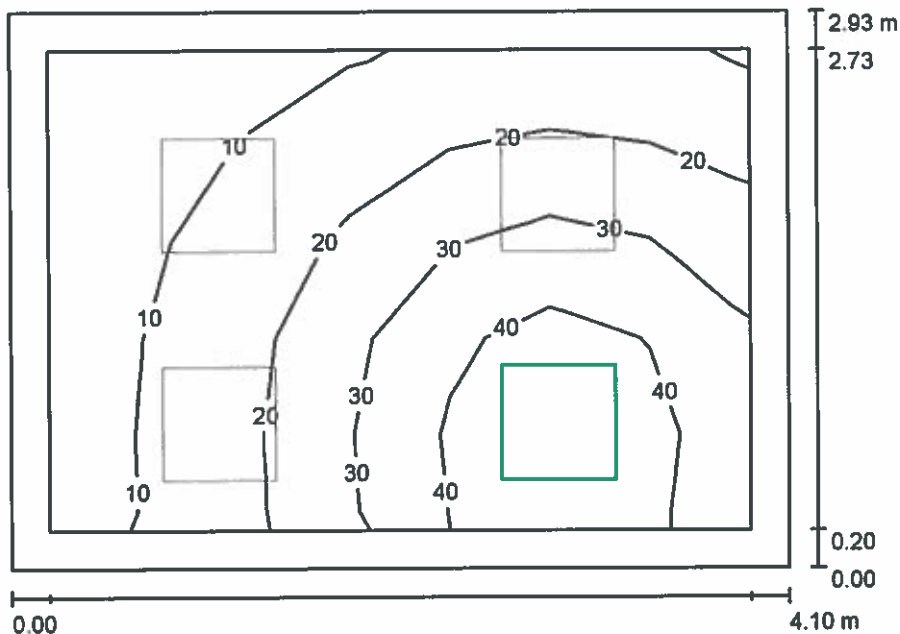
Nr.	Ilość	Etykieta (Czynnik korekcyjny)	Φ (Oprawa) [lm]	Φ (Lampy) [lm]	P [W]
1	1	HSK LEDY D-66-G-60W-4500-MA2-1H DRACO (1.000)	6334	6340	59.3
2	3	HSK LEDY D-66-G-60W-4500-OPAL DRACO (1.000)	6334	6340	59.3
			W sumie: 25335W	sumie: 25360	237.2

Specyfikacja mocy przyłączeniowej: $19.78 \text{ W/m}^2 = 1.72 \text{ W/m}^2/100 \text{ lx}$ (Powierzchnia podstawowa: 11.99 m^2)

HSK LEDY Sp. z o.o. sp.k.
Tyniecka 118A, 30-376 Kraków,
info@hskledy.com.pl, www.hskledy.com.pl
Telefon Os. kontaktowej : 665600535

Edytor mgr inż. Adam Biela
Telefon
faks
e-Mail

0.3 POKÓJ LEKARZA SPECJALISTY / Oświetlenie awaryjne / Podsumowanie



Wysokość pomieszczenia: 3.000 m, Wysokość montażu: 3.000 m,
Współczynnik konserwacji: 0.85

Wartości Lux, Skala 1:38

Powierzchnia	ρ [%]	E_m [lx]	E_{min} [lx]	E_{max} [lx]	E_{min} / E_m
Płaszczyzna pracy	/	23	4.78	48	0.203
Podłoga	20	15	3.69	26	0.246
Sufit	70	0.00	0.00	0.00	0.000
Ściany (4)	50	9.80	0.04	97	/

Płaszczyzna pracy:

Wysokość: 0.850 m
Siatka: 7 x 5 Punkty
Margines: 0.200 m

Scena oświetlenia awaryjnego (EN 1838):

Zostanie obliczone tylko światło bezpośrednie.
Współdziałanie odbitego światła nie jest uwzględnione.

Wykaz opraw

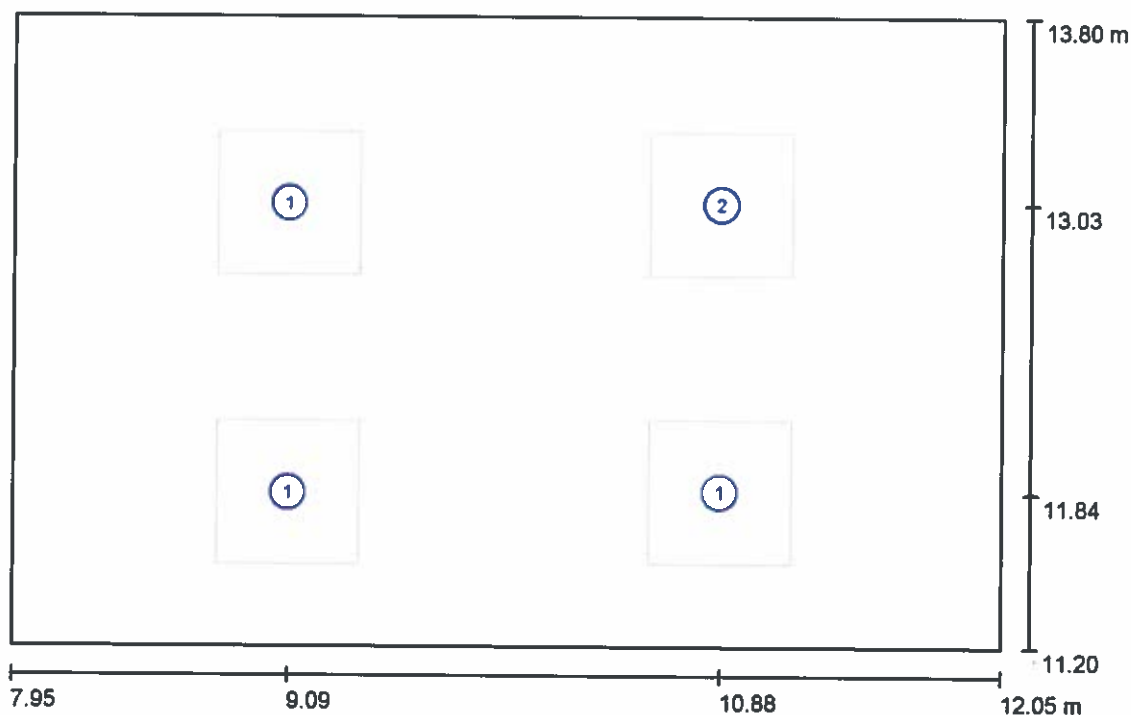
Nr.	Ilość	Etykieta (Czynnik korekcyjny)	Φ (Oprawa) [lm]	Φ (Lampy) [lm]	P [W]
1	1	HSK LEDY D-66-G-60W-4500-MA2-1H DRACO (1.000)	697	697	59.3
			W sumie: 697	W sumie: 697	59.3

Specyfikacja mocy przyłączeniowej: $4.94 \text{ W/m}^2 = 21.05 \text{ W/m}^2/100 \text{ lx}$ (Powierzchnia podstawowa: 11.99 m^2)

HSK LEDY Sp. z o.o. sp.k.
Tyniecka 118A, 30-376 Kraków,
info@hskledy.com.pl, www.hskledy.com.pl
Telefon Os. kontaktowej : 665600535

Edytor mgr inż. Adam Biela
Telefon
faks
e-Mail

0.4 STANOWISKO DS PREWENCJI / Oprawy (plan rozmieszczenia)



Skala 1 : 30

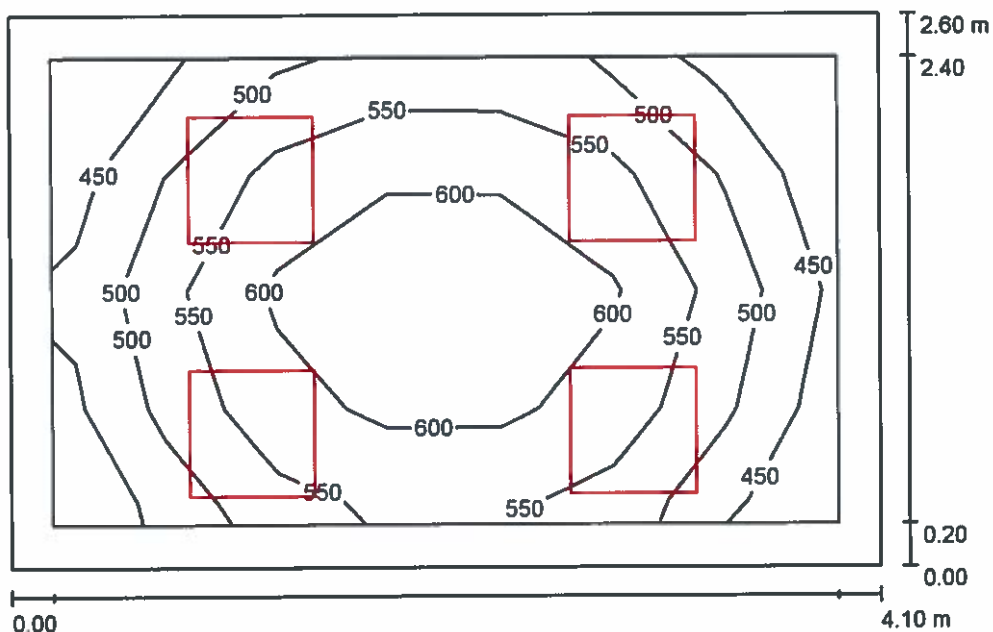
Wykaz opraw

Nr.	Ilość	Etykieta
1	3	HSK LEDY D-66-G-24W-4500 DRACO
2	1	HSK LEDY D-66-G-24W-4500-MA2-1H-AT DRACO

HSK LEDY Sp. z o.o. sp.k.
Tyniecka 118A, 30-376 Kraków,
info@hskledy.com.pl, www.hskledy.com.pl
Telefon Os. kontaktowej : 665600535

Edytor mgr inż. Adam Biela
Telefon
faks
e-Mail

0.4 STANOWISKO DS PREWENCJI / Oświetlenie podstawowe / Podsumowanie



Wysokość pomieszczenia: 3.000 m, Wysokość montażu: 3.000 m,
Współczynnik konserwacji: 0.85

Wartości Lux, Skala 1:34

Powierzchnia	ρ [%]	E_m [lx]	E_{min} [lx]	E_{max} [lx]	E_{min} / E_m
Płaszczyzna pracy	/	551	437	645	0.793
Podłoga	20	382	266	465	0.696
Sufit	70	127	90	153	0.709
Ściany (4)	50	279	92	709	/

Płaszczyzna pracy:

Wysokość: 0.850 m
Siatka: 7 x 4 Punkty
Margines: 0.200 m

Wykaz opraw

Nr.	Ilość	Etykieta (Czynnik korekcyjny)	Φ (Oprawa) [lm]	Φ (Lampy) [lm]	P [W]
1	3	HSK LEDY D-66-G-24W-4500 DRACO (1.000)	2734	2786	23.5
2	1	HSK LEDY D-66-G-24W-4500-MA2-1H-AT DRACO (1.000)	2734	2786	23.5

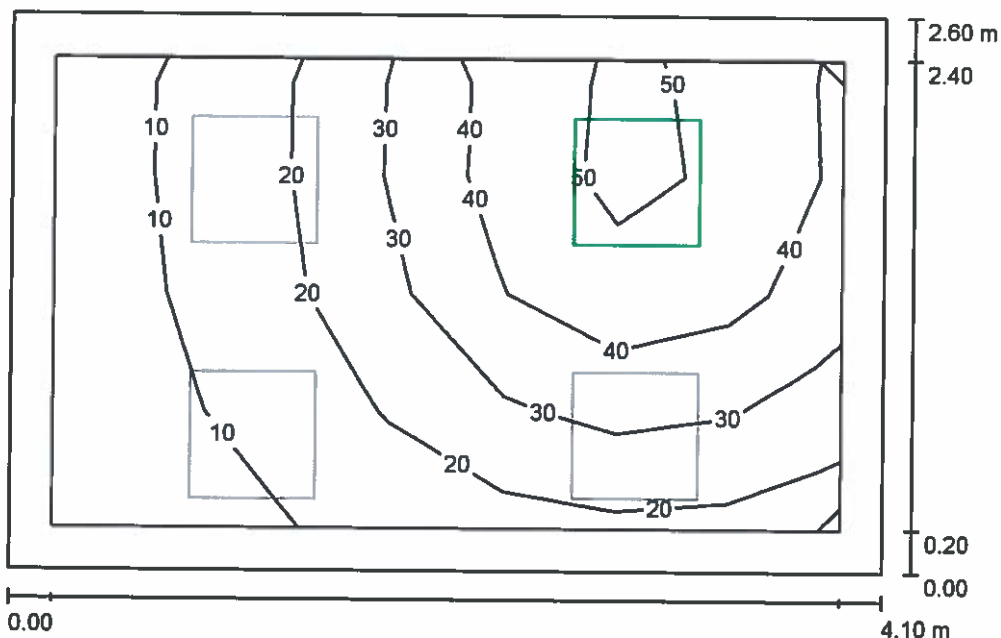
W sumie: 10936W sumie: 11144 94.0

Specyfikacja mocy przyłączeniowej: $8.83 \text{ W/m}^2 = 1.60 \text{ W/m}^2/100 \text{ lx}$ (Powierzchnia podstawowa: 10.65 m^2)

HSK LEDY Sp. z o.o. sp.k.
Tyniecka 118A, 30-376 Kraków,
info@hskledy.com.pl, www.hskledy.com.pl
Telefon Os. kontaktowej : 665600535

Edytor mgr inż. Adam Biela
Telefon
faks
e-Mail

0.4 STANOWISKO DS PREWENCJI / Oświetlenie awaryjne / Podsumowanie



Wysokość pomieszczenia: 3.000 m, Wysokość montażu: 3.000 m,
Współczynnik konserwacji: 0.85

Wartości Lux, Skala 1:34

Powierzchnia	ρ [%]	E_m [lx]	E_{min} [lx]	E_{max} [lx]	E_{min} / E_m
Płaszczyzna pracy	/	28	5.61	54	0.202
Podłoga	20	17	4.34	29	0.253
Sufit	70	0.00	0.00	0.00	0.000
Ściany (4)	50	11	0.00	97	/

Płaszczyzna pracy:

Wysokość: 0.850 m
Siatka: 7 x 4 Punkty
Margines: 0.200 m

Scena oświetlenia awaryjnego (EN 1838):
Zostanie obliczone tylko światło bezpośrednie.
Współdziałanie odbitego światła nie jest uwzględnione.

Wykaz opraw

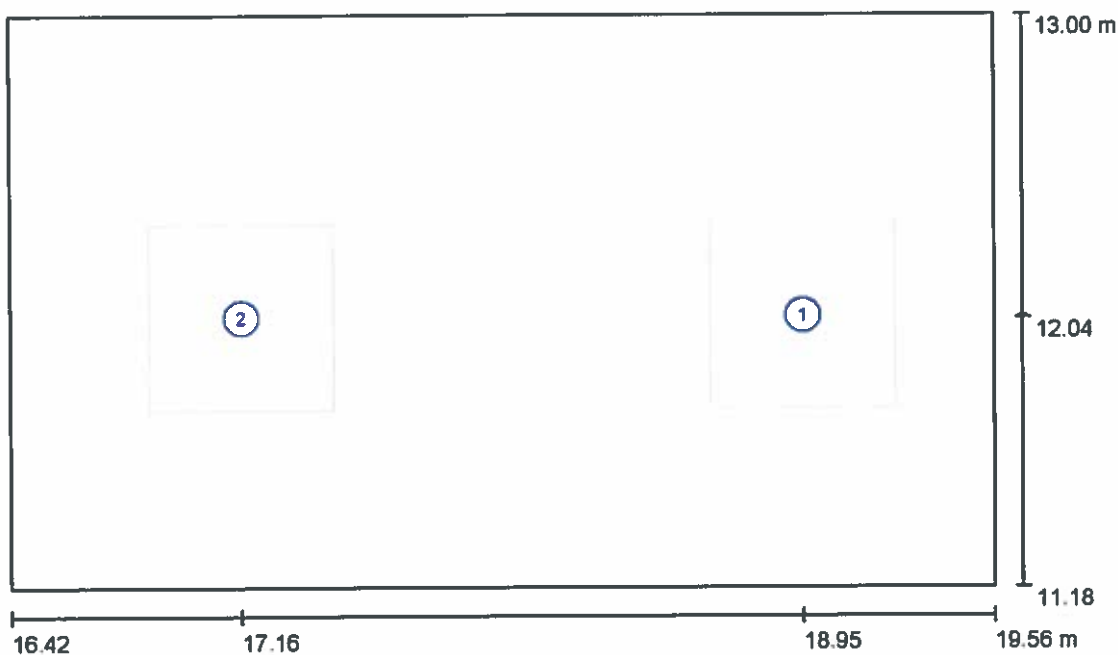
Nr.	Ilość	Etykieta (Czynnik korekcyjny)	Φ (Oprawa) [lm]	Φ (Lampy) [lm]	P [W]
1	1	HSK LEDY D-66-G-24W-4500-MA2-1H-AT DRACO (1.000)	711	724	23.5
			W sumie: 711	W sumie: 724	23.5

Specyfikacja mocy przyłączeniowej: $2.21 \text{ W/m}^2 = 7.94 \text{ W/m}^2/100 \text{ lx}$ (Powierzchnia podstawowa: 10.65 m^2)

HSK LEDY Sp. z o.o. sp.k.
Tyniecka 118A, 30-376 Kraków,
Info@hskledy.com.pl, www.hskledy.com.pl
Telefon Os. kontaktowej : 665600535

Edytor mgr inż. Adam Biela
Telefon
faks
e-Mail

0.5 STANOWISKO OBSŁUGI / Oprawy (plan rozmieszczenia)



Skala 1 : 23

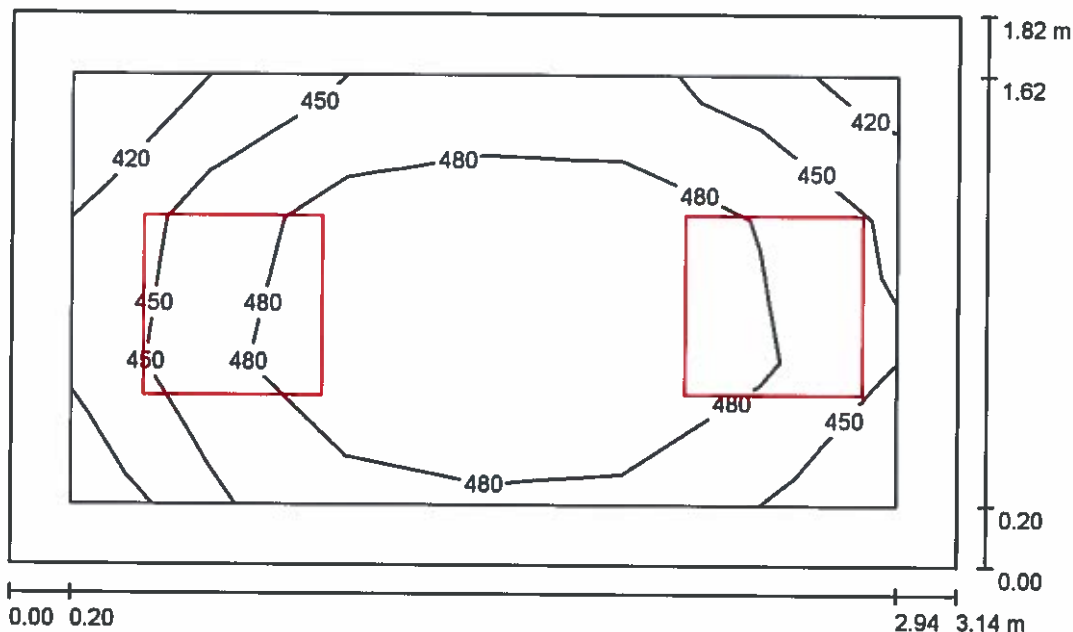
Wykaz opraw

Nr.	Ilość	Etykieta
1	1	HSK LEDY D-66-G-30W-4500 DRACO
2	1	HSK LEDY D-66-G-30W-4500-MA2-1H-AT DRACO

HSK LEDY Sp. z o.o. sp.k.
Tyniecka 118A, 30-376 Kraków,
info@hskledy.com.pl, www.hskledy.com.pl
Telefon Os. kontaktowej : 665600535

Edytor mgr inż. Adam Biela
Telefon
faks
e-Mail

0.5 STANOWISKO OBSŁUGI / Oświetlenie podstawowe / Podsumowanie



Wysokość pomieszczenia: 3.000 m, Wysokość montażu: 3.000 m,
Współczynnik konserwacji: 0.85

Wartości Lux, Skala 1:24

Powierzchnia	ρ [%]	E_m [lx]	E_{min} [lx]	E_{max} [lx]	E_{min} / E_m
Płaszczyzna pracy	/	477	417	523	0.874
Podłoga	20	310	240	353	0.776
Sufit	70	138	98	178	0.710
Ściany (4)	50	281	102	896	/

Płaszczyzna pracy:

Wysokość: 0.850 m
Siatka: 6 x 3 Punkty
Margines: 0.200 m

Wykaz opraw

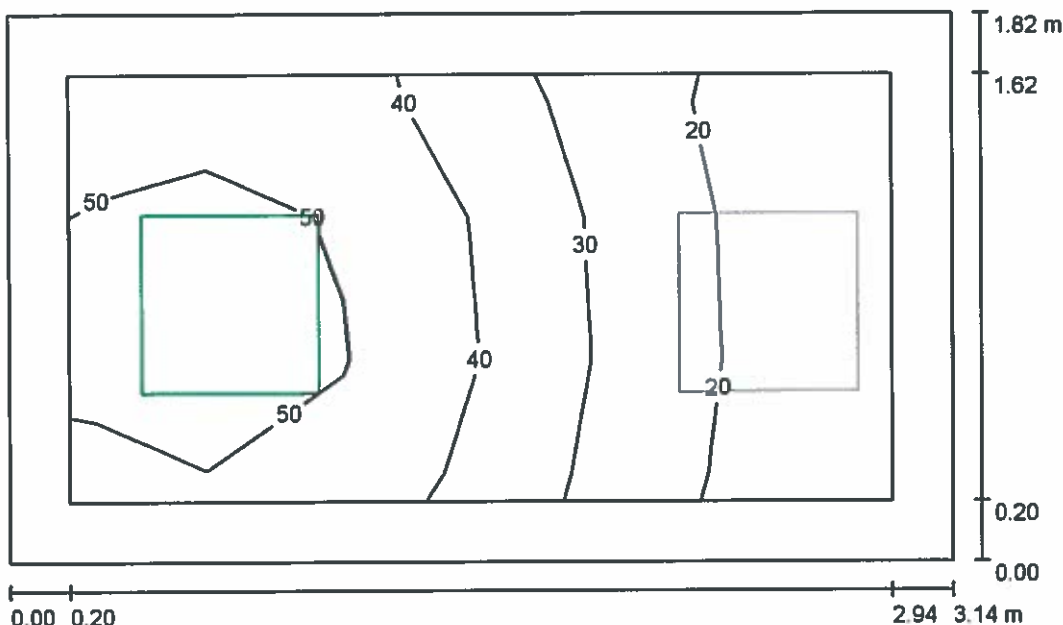
Nr.	Ilość	Etykieta (Czynnik korekcyjny)	Φ (Oprawa) [lm]	Φ (Lampy) [lm]	P [W]
1	1	HSK LEDY D-66-G-30W-4500 DRACO (1.000)	3445	3511	29.4
2	1	HSK LEDY D-66-G-30W-4500-MA2-1H-AT DRACO (1.000)	3445	3511	29.4
			W sumie: 6891	W sumie: 7022	58.8

Specyfikacja mocy przyłączeniowej: $10.30 \text{ W/m}^2 = 2.16 \text{ W/m}^2/100 \text{ lx}$ (Powierzchnia podstawowa: 5.71 m^2)

HSK LEDY Sp. z o.o. sp.k.
Tyniecka 118A, 30-376 Kraków,
info@hskledy.com.pl, www.hskledy.com.pl
Telefon Os. kontaktowej : 665600535

Edytor mgr inż. Adam Biela
Telefon
faks
e-Mail

0.5 STANOWISKO OBSŁUGI / Oświetlenie awaryjne / Podsumowanie



Wysokość pomieszczenia: 3.000 m, Wysokość montażu: 3.000 m,
Współczynnik konserwacji: 0.85

Wartości Lux, Skala 1:24

Powierzchnia	ρ [%]	E_m [lx]	E_{min} [lx]	E_{max} [lx]	E_{min} / E_m
Płaszczyzna pracy	/	36	12	56	0.347
Podłoga	20	21	8.71	30	0.416
Sufit	70	0.00	0.00	0.00	0.000
Ściany (4)	50	17	0.00	107	/

Płaszczyzna pracy:

Wysokość: 0.850 m
Siatka: 6 x 3 Punkty
Margines: 0.200 m

Scena oświetlenia awaryjnego (EN 1838):

Zostanie obliczone tylko światło bezpośrednie.
Współdziałanie odbitego światła nie jest uwzględnione.

Wykaz opraw

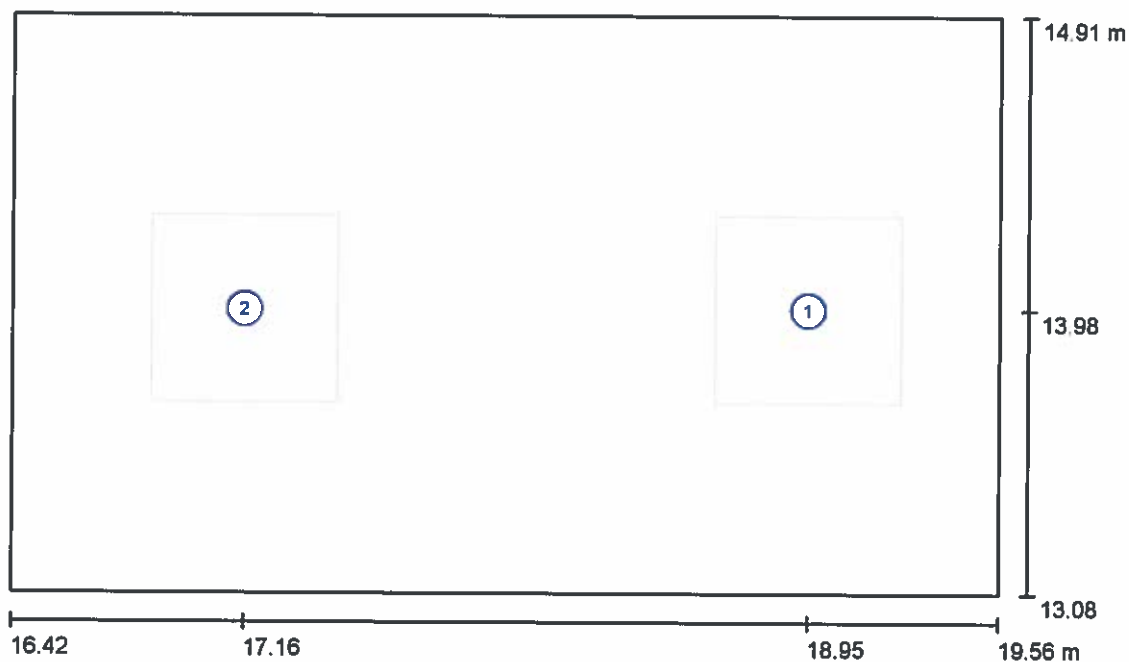
Nr.	Ilość	Etykieta (Czynnik korekcyjny)	Φ (Oprawa) [lm]	Φ (Lampy) [lm]	P [W]
1	1	HSK LEDY D-66-G-30W-4500-MA2-1H-AT DRACO (1.000)	724	737	29.4
			W sumie: 724	W sumie: 737	29.4

Specyfikacja mocy przyłączeniowej: $5.15 \text{ W/m}^2 = 14.33 \text{ W/m}^2/100 \text{ lx}$ (Powierzchnia podstawowa: 5.71 m^2)

HSK LEDY Sp. z o.o. sp.k.
Tyniecka 118A, 30-376 Kraków,
info@hskledy.com.pl, www.hskledy.com.pl
Telefon Os. kontaktowej : 665600535

Edytor mgr inż. Adam Biela
Telefon
faks
e-Mail

0.6 STANOWISKO OBSŁUGI / Oprawy (plan rozmieszczenia)



Skala 1 : 23

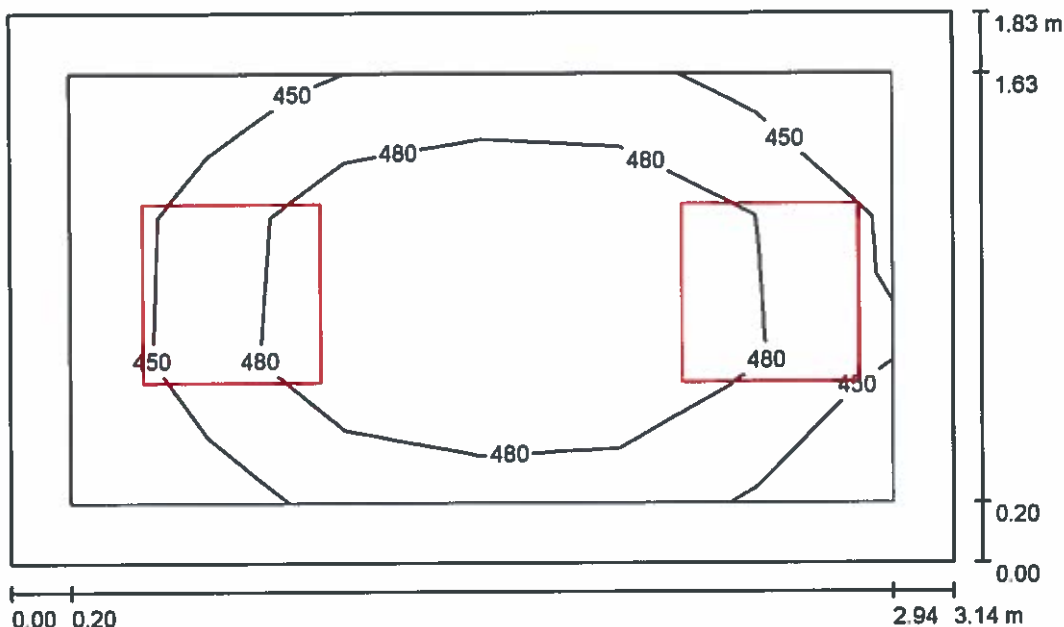
Wykaz opraw

Nr.	Ilość	Etykieta
1	1	HSK LEDY D-66-G-30W-4500 DRACO
2	1	HSK LEDY D-66-G-30W-4500-MA2-1H-AT DRACO

HSK LEDY Sp. z o.o. sp.k.
Tyniecka 118A, 30-376 Kraków,
info@hskledy.com.pl, www.hskledy.com.pl
Telefon Os. kontaktowej : 665600535

Edytor mgr inż. Adam Biela
Telefon
faks
e-Mail

0.6 STANOWISKO OBSŁUGI / Oświetlenie podstawowe / Podsumowanie



Wysokość pomieszczenia: 3.000 m, Wysokość montażu: 3.000 m,
Współczynnik konserwacji: 0.85

Wartości Lux, Skala 1:24

Powierzchnia	ρ [%]	E_m [lx]	E_{min} [lx]	E_{max} [lx]	E_{min} / E_m
Płaszczyzna pracy	/	477	421	523	0.883
Podłoga	20	310	243	353	0.784
Sufit	70	138	102	176	0.740
Ściany (4)	50	280	105	896	/

Płaszczyzna pracy:

Wysokość: 0.850 m
Siatka: 6 x 3 Punkty
Margines: 0.200 m

Wykaz opraw

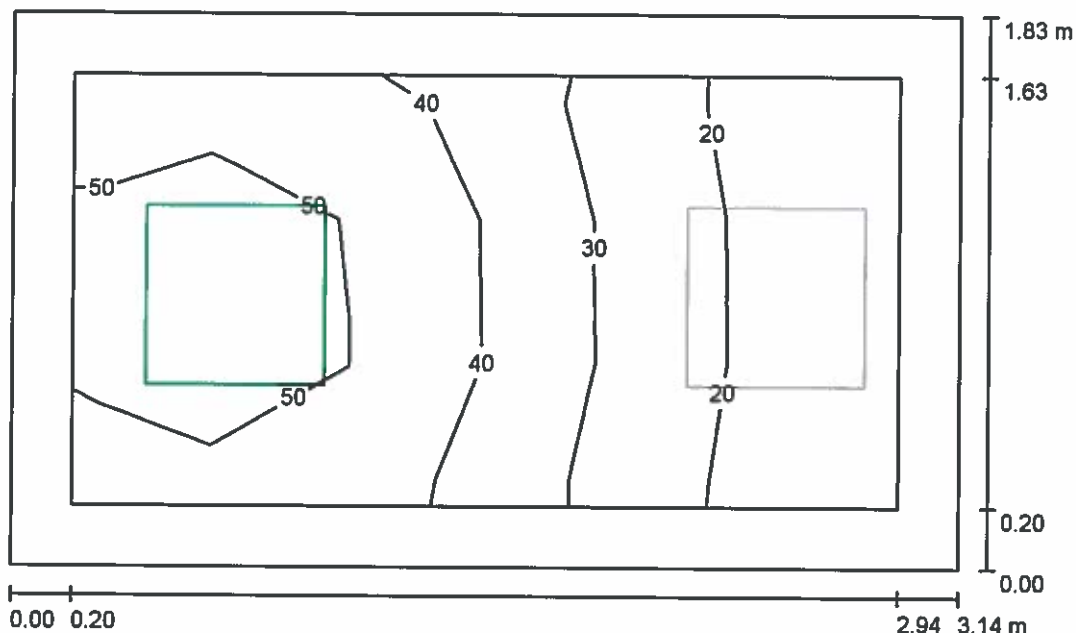
Nr.	Ilość	Etykieta (Czynnik korekcyjny)	Φ (Oprawa) [lm]	Φ (Lampy) [lm]	P [W]
1	1	HSK LEDY D-66-G-30W-4500 DRACO (1.000)	3445	3511	29.4
2	1	HSK LEDY D-66-G-30W-4500-MA2-1H-AT DRACO (1.000)	3445	3511	29.4
			W sumie: 6891	W sumie: 7022	58.8

Specyfikacja mocy przyłączeniowej: $10.27 \text{ W/m}^2 = 2.15 \text{ W/m}^2/100 \text{ lx}$ (Powierzchnia podstawowa: 5.73 m^2)

HSK LEDY Sp. z o.o. sp.k.
Tyniecka 118A, 30-376 Kraków,
info@hskledy.com.pl, www.hskledy.com.pl
Telefon Os. kontaktowej : 665600535

Edytor mgr inż. Adam Biela
Telefon
faks
e-Mail

0.6 STANOWISKO OBSŁUGI / Oświetlenie awaryjne / Podsumowanie



Wysokość pomieszczenia: 3.000 m, Wysokość montażu: 3.000 m,
Współczynnik konserwacji: 0.85

Wartości Lux, Skala 1:24

Powierzchnia	ρ [%]	E_m [lx]	E_{min} [lx]	E_{max} [lx]	E_{min} / E_m
Płaszczyzna pracy	/	36	13	57	0.350
Podłoga	20	21	8.79	30	0.420
Sufit	70	0.00	0.00	0.00	0.000
Ściany (4)	50	17	0.00	107	/

Płaszczyzna pracy:

Wysokość: 0.850 m
Siatka: 6 x 3 Punkty
Margines: 0.200 m

Scena oświetlenia awaryjnego (EN 1838):
Zostanie obliczone tylko światło bezpośrednie.
Współdziałanie odbitego światła nie jest uwzględnione.

Wykaz opraw

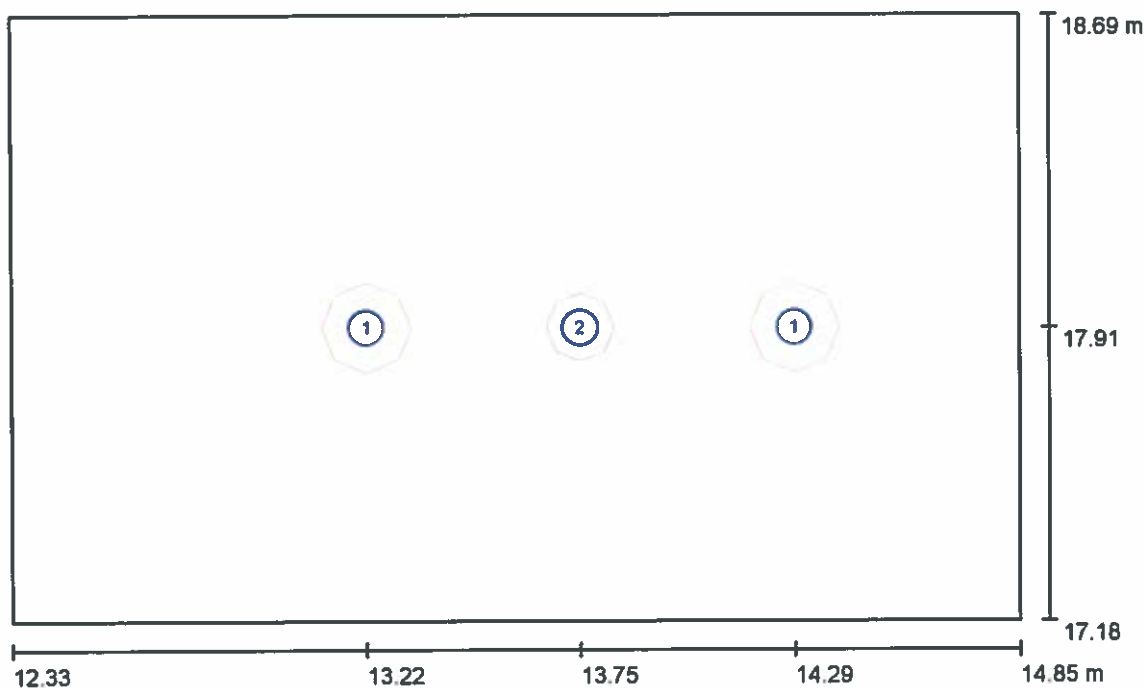
Nr.	Ilość	Etykieta (Czynnik korekcyjny)	Φ (Oprawa) [lm]	Φ (Lampy) [lm]	P [W]
1	1	HSK LEDY D-66-G-30W-4500-MA2-1H-AT DRACO (1.000)	724	737	29.4
			W sumie: 724	W sumie: 737	29.4

Specyfikacja mocy przyłączeniowej: $5.13 \text{ W/m}^2 = 14.27 \text{ W/m}^2/100 \text{ lx}$ (Powierzchnia podstawowa: 5.73 m^2)

HSK LEDY Sp. z o.o. sp.k.
Tyniecka 118A, 30-376 Kraków,
info@hskledy.com.pl, www.hskledy.com.pl
Telefon Os. kontaktowej : 665600535

Edytor mgr inż. Adam Biela
Telefon
faks
e-Mail

0.7 WC DLA OSÓB NIEPEŁOSP. / Oprawy (plan rozmieszczenia)



Skala 1 : 18

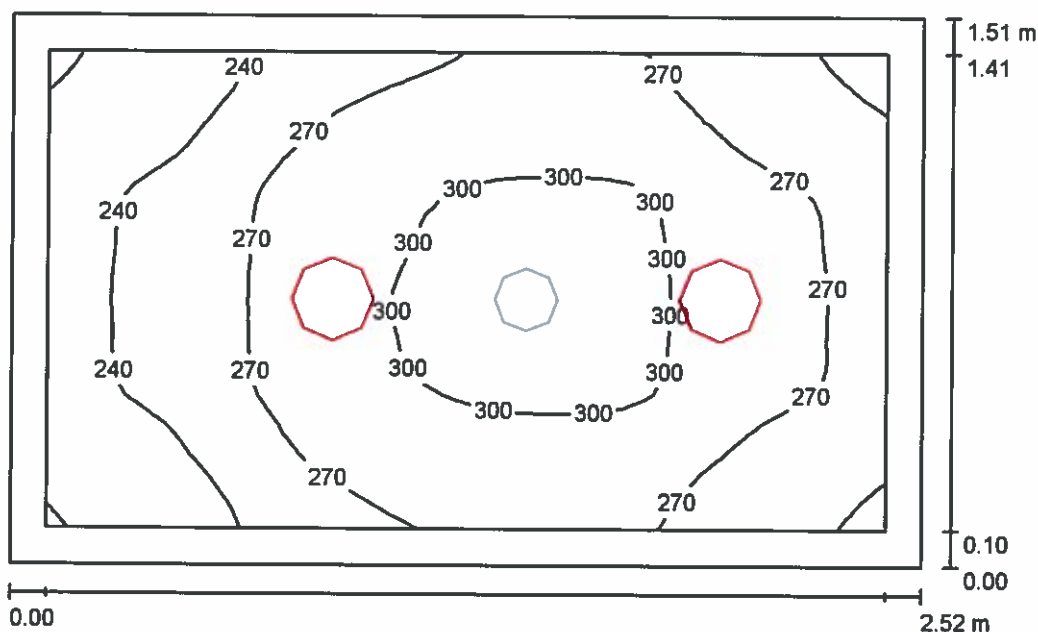
Wykaz opraw

Nr.	Ilość	Etykieta
1	2	HSK LEDY HSK LEDY K-230-R-25W-3000 IP44 Krater
2	1	TM TECHNOLOGIE 32_M ITECH M2 102 M AT

HSK LEDY Sp. z o.o. sp.k.
Tyniecka 118A, 30-376 Kraków,
info@hskledy.com.pl, www.hskledy.com.pl
Telefon Os. kontaktowej : 665600535

Edytor mgr inż. Adam Biela
Telefon
faks
e-Mail

0.7 WC DLA OSÓB NIEPEŁOSP. / Oświetlenie podstawowe / Podsumowanie



Wysokość pomieszczenia: 3.000 m, Współczynnik konserwacji: 0.85

Wartości Lux, Skala 1:20

Powierzchnia	ρ [%]	E_m [lx]	E_{min} [lx]	E_{max} [lx]	E_{min} / E_m
Płaszczyzna pracy	/	271	207	312	0.765
Podłoga	20	166	140	185	0.841
Sufit	70	226	104	1962	0.458
Ściany (4)	50	215	70	654	/

Płaszczyzna pracy:

Wysokość: 0.850 m
Siatka: 32 x 32 Punkty
Margines: 0.100 m

Wykaz opraw

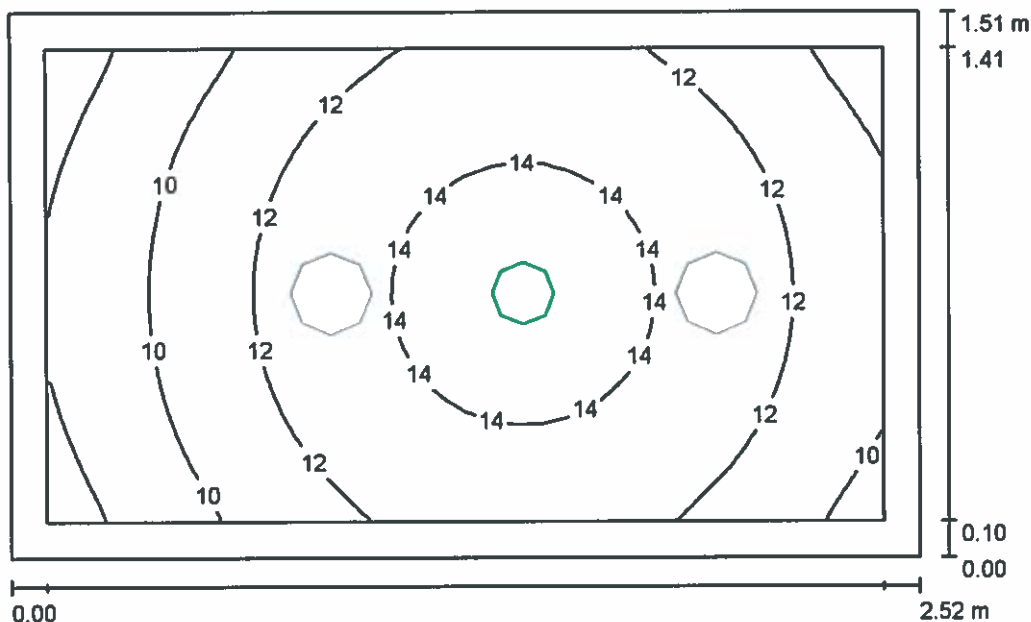
Nr.	Ilość	Etykieta (Czynnik korekcyjny)	Φ (Oprawa) [lm]	Φ (Lampy) [lm]	P [W]
1	2	HSK LEDY HSK LEDY K-230-R-25W-3000 IP44 Krater (1.000)	1985	2078	24.2
W sumie:			3970	4156	48.4

Specyfikacja mocy przyłączeniowej: $12.73 \text{ W/m}^2 = 4.70 \text{ W/m}^2/100 \text{ lx}$ (Powierzchnia podstawowa: 3.80 m^2)

HSK LEDY Sp. z o.o. sp.k.
Tyniecka 118A, 30-376 Kraków,
Info@hskledy.com.pl, www.hskledy.com.pl
Telefon Os. kontaktowej : 665600535

Edytor mgr inż. Adam Biela
Telefon
faks
e-Mail

0.7 WC DLA OSÓB NIEPEŁOSP. / Oświetlenie awaryjne / Podsumowanie



Wysokość pomieszczenia: 3.000 m, Współczynnik konserwacji: 0.85

Wartości Lux, Skala 1:20

Powierzchnia	ρ [%]	E_m [lx]	E_{min} [lx]	E_{max} [lx]	E_{min} / E_m
Płaszczyzna pracy	/	12	7.08	15	0.592
Podłoga	20	6.52	4.78	7.50	0.734
Sufit	70	0.09	0.00	0.46	0.000
Ściany (4)	50	7.59	0.11	41	/

Płaszczyzna pracy:

Wysokość: 0.850 m
Siatka: 32 x 32 Punkty
Margines: 0.100 m

Scena oświetlenia awaryjnego (EN 1838):

Zostanie obliczone tylko światło bezpośrednie.
Współdziałanie odbitego światła nie jest uwzględnione.

Wykaz opraw

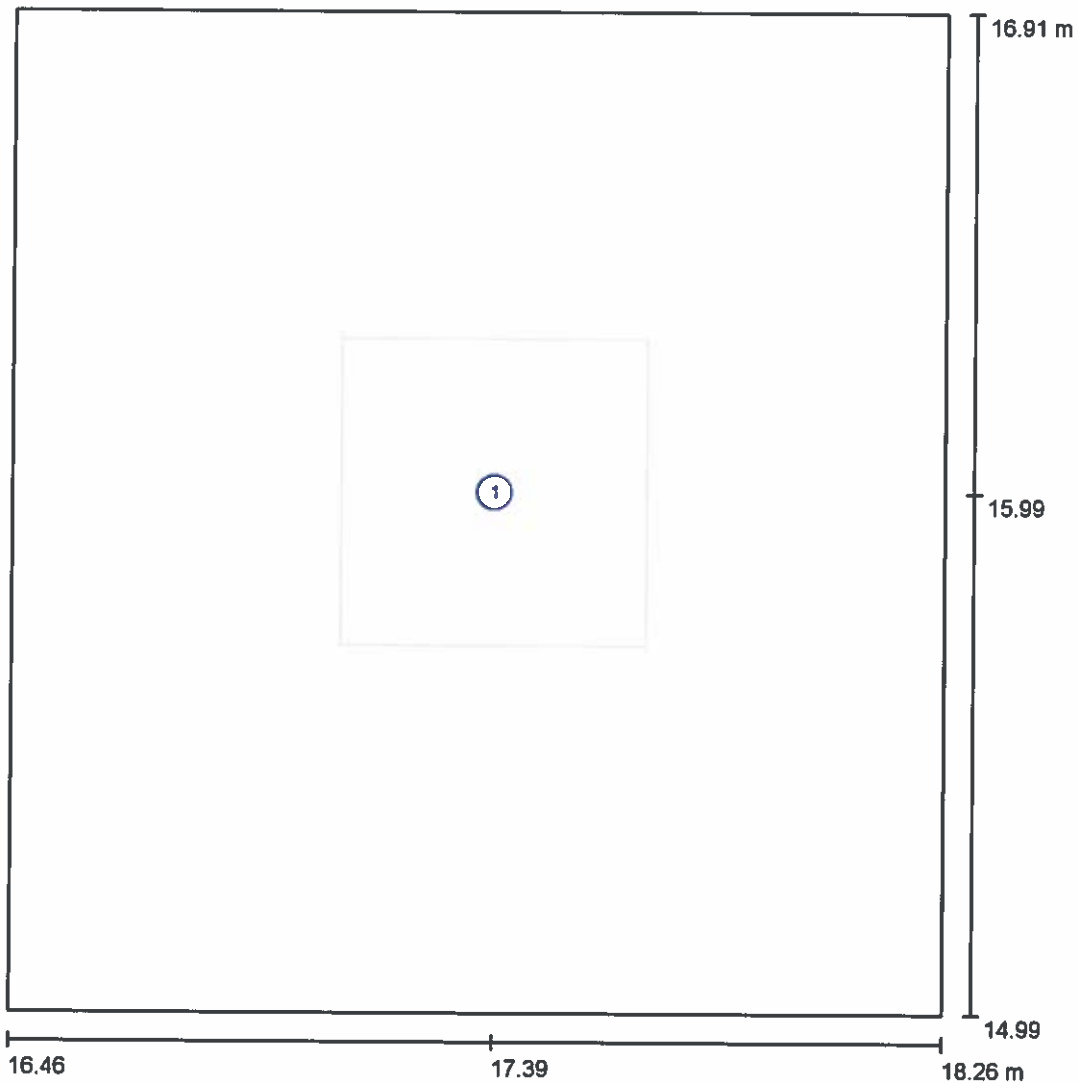
Nr.	Ilość	Etykieta (Czynnik korekcyjny)	Φ (Oprawa) [lm]	Φ (Lampy) [lm]	P [W]
1	1	TM TECHNOLOGIE 32_M iTECH M2 102 M AT (1.000)	245	245	6.4
			W sumie: 245	W sumie: 245	6.4

Specyfikacja mocy przyłączeniowej: $1.68 \text{ W/m}^2 = 14.08 \text{ W/m}^2/100 \text{ lx}$ (Powierzchnia podstawowa: 3.80 m^2)

HSK LEDY Sp. z o.o. sp.k.
Tyniecka 118A, 30-376 Kraków,
info@hskledy.com.pl, www.hskledy.com.pl
Telefon Os. kontaktowej : 665600535

Edytor mgr inż. Adam Biela
Telefon
faks
e-Mail

0.8 KIOSK E-KRUS / Oprawy (plan rozmieszczenia)



Skala 1 : 14

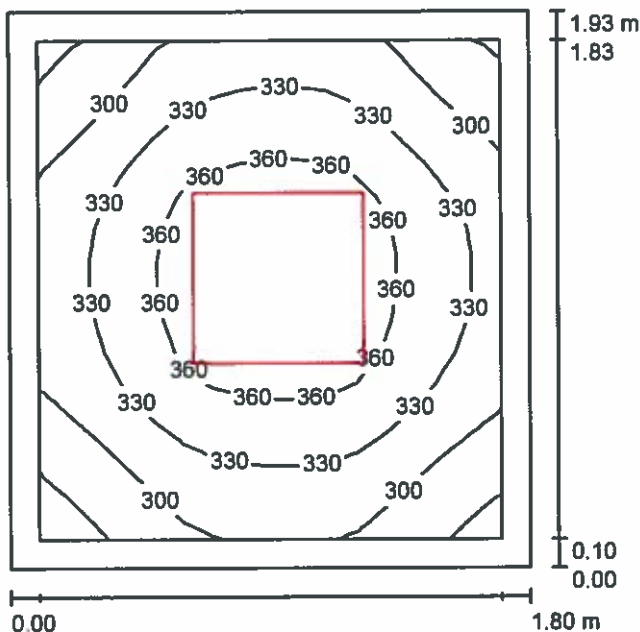
Wykaz opraw

Nr.	Ilość	Etykieta
1	1	HSK LEDY D-66-G-30W-4500-MA2-1H-AT DRACO

HSK LEDY Sp. z o.o. sp.k.
Tyniecka 118A, 30-376 Kraków,
info@hskledy.com.pl, www.hskledy.com.pl
Telefon Os. kontaktowej : 665600535

Edytor mgr inż. Adam Biela
Telefon
faks
e-Mail

0.8 KIOSK E-KRUS / Oświetlenie podstawowe / Podsumowanie



Wysokość pomieszczenia: 3.000 m, Wysokość montażu: 3.000 m,
Współczynnik konserwacji: 0.85

Wartości Lux, Skala 1:25

Powierzchnia	ρ [%]	E_m [lx]	E_{min} [lx]	E_{max} [lx]	E_{min} / E_m
Płaszczyzna pracy	/	331	254	385	0.768
Podłoga	20	200	162	225	0.809
Sufit	70	102	70	119	0.685
Ściany (4)	50	201	70	470	/

Płaszczyzna pracy:

Wysokość: 0.850 m
Siatka: 16 x 16 Punkty
Margines: 0.100 m

Wykaz opraw

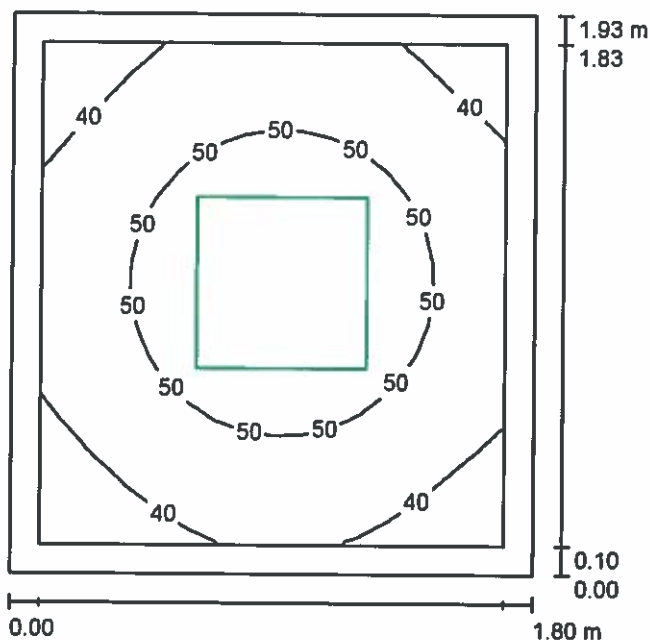
Nr.	Ilość	Etykieta (Czynnik korekcyjny)	Φ (Oprawa) [lm]	Φ (Lampy) [lm]	P [W]
1	1	HSK LEDY D-66-G-30W-4500-MA2-1H-AT DRACO (1.000)	3445	3511	29.4
W sumie:			3445	3511	29.4

Specyfikacja mocy przyłączeniowej: $8.47 \text{ W/m}^2 = 2.56 \text{ W/m}^2/100 \text{ lx}$ (Powierzchnia podstawowa: 3.47 m^2)

HSK LEDY Sp. z o.o. sp.k.
Tyniecka 118A, 30-376 Kraków,
info@hskledy.com.pl, www.hskledy.com.pl
Telefon Os. kontaktowej : 665600535

Edytor mgr inż. Adam Biela
Telefon
faks
e-Mail

0.8 KIOSK E-KRUS / Oświetlenie awaryjne / Podsumowanie



Wysokość pomieszczenia: 3.000 m, Wysokość montażu: 3.000 m,
Współczynnik konserwacji: 0.85

Wartości Lux, Skala 1:25

Powierzchnia	ρ [%]	E_m [lx]	E_{min} [lx]	E_{max} [lx]	E_{min} / E_m
Płaszczyzna pracy	/	47	32	58	0.683
Podłoga	20	26	20	30	0.775
Sufit	70	0.00	0.00	0.00	0.000
Ściany (4)	50	24	0.00	77	/

Płaszczyzna pracy:

Wysokość: 0.850 m
Siatka: 16 x 16 Punkty
Margines: 0.100 m

Scena oświetlenia awaryjnego (EN 1838):
Zostanie obliczone tylko światło bezpośrednie.
Współdziałanie odbitego światła nie jest uwzględnione.

Wykaz opraw

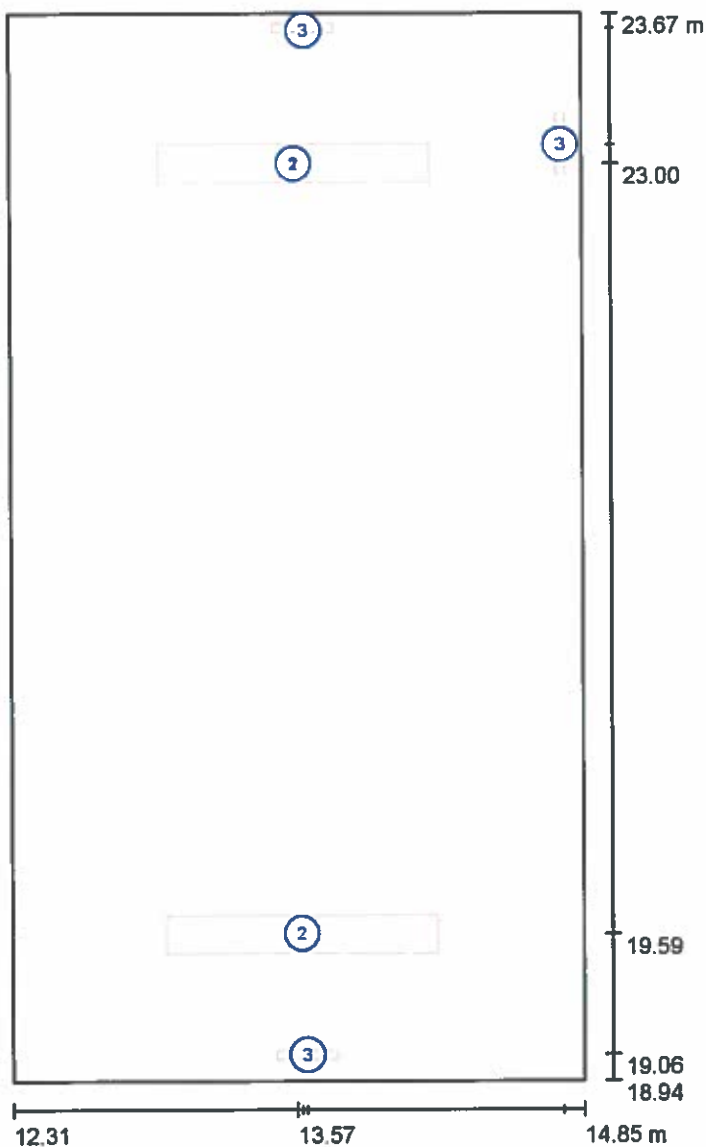
Nr.	Ilość	Etykieta (Czynnik korekcyjny)	Φ (Oprawa) [lm]	Φ (Lampy) [lm]	P [W]
1	1	HSK LEDY D-66-G-30W-4500-MA2-1H-AT DRACO (1.000)	724	737	29.4
			W sumie: 724	W sumie: 737	29.4

Specyfikacja mocy przyłączeniowej: $8.47 \text{ W/m}^2 = 18.12 \text{ W/m}^2/100 \text{ lx}$ (Powierzchnia podstawowa: 3.47 m^2)

HSK LEDY Sp. z o.o. sp.k.
Tyniecka 118A, 30-376 Kraków,
info@hskledy.com.pl, www.hskledy.com.pl
Telefon Os. kontaktowej : 665600535

Edytor mgr inż. Adam Biela
Telefon
faks
e-Mail

0.9 - 1.1 KLATKA SCHODOWA / Oprawy (plan rozmieszczenia)



Skala 1 : 32

Wykaz opraw

Nr.	Ilość	Etykieta
1	1	HSK LEDY P-120-P-30W-4500-MA2-1H PEGAZ
2	3	HSK LEDY P-120-S-30W-4500-MA2-1H PEGAZ
3	3	TM Technologie sp. z o.o. ONTEC S M2 102 AT - Oprawa kierunkowa natynkowa

HSK LEDY Sp. z o.o. sp.k.
Tyniecka 118A, 30-376 Kraków,
info@hskledy.com.pl, www.hskledy.com.pl
Telefon Os. kontaktowej : 665600535

Edytor mgr inż. Adam Biela
Telefon
faks
e-Mail

0.9 - 1.1 KLATKA SCHODOWA / Podgląd Ray-Trace 1



HSK LEDY Sp. z o.o. sp.k.
Tyniecka 118A, 30-376 Kraków,
info@hskledy.com.pl, www.hskledy.com.pl
Telefon Os. kontaktowej : 665600535

Edytor mgr inż. Adam Biela
Telefon
faks
e-Mail

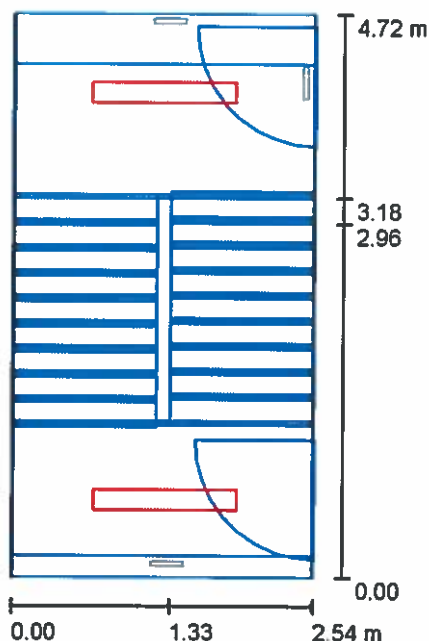
0.9 - 1.1 KLATKA SCHODOWA / Podgląd Ray-Trace 2



HSK LEDY Sp. z o.o. sp.k.
Tyniecka 118A, 30-376 Kraków,
info@hskledy.com.pl, www.hskledy.com.pl
Telefon Os. kontaktowej : 665600535

Edytor mgr inż. Adam Biela
Telefon
faks
e-Mail

0.9 - 1.1 KLATKA SCHODOWA / Oświetlenie podstawowe / Podsumowanie



Wysokość pomieszczenia: 6.525 m, Współczynnik konserwacji: 0.85

Wartości Lux, Skala 1:61

Powierzchnia	ρ [%]	E_m [lx]	E_{min} [lx]	E_{max} [lx]	E_{min} / E_m
Płaszczyzna pracy	/	118	11	322	0.096

Płaszczyzna pracy:

Wysokość: 0.000 m
Siatka: 32 x 64 Punkty
Margines: 0.000 m

Wykaz opraw

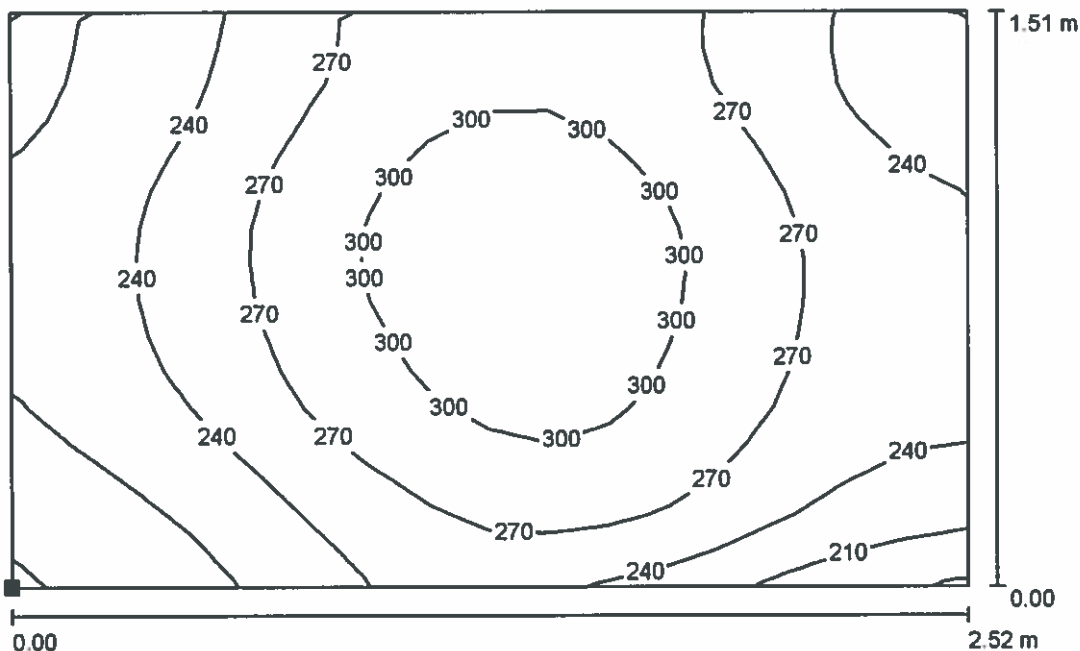
Nr.	Ilość	Etykieta (Czynnik korekcyjny)	Φ (Oprawa) [lm]	Φ (Lampy) [lm]	P [W]
1	1	HSK LEDY P-120-P-30W-4500-MA2-1H PEGAZ (1.000)	3230	3274	27.0
2	3	HSK LEDY P-120-S-30W-4500-MA2-1H PEGAZ (1.000)	3230	3274	27.0
W sumie:			12922	13096	108.0

Specyfikacja mocy przyłączeniowej: $9.00 \text{ W/m}^2 = 7.62 \text{ W/m}^2/100 \text{ lx}$ (Powierzchnia podstawowa: 12.00 m^2)

HSK LEDY Sp. z o.o. sp.k.
 Tyniecka 118A, 30-376 Kraków,
 info@hskledy.com.pl, www.hskledy.com.pl
 Telefon Os. kontaktowej : 665600535

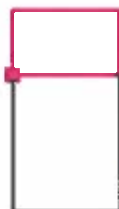
Edytor mgr inż. Adam Biela
 Telefon
 faks
 e-Mail

0.9 - 1.1 KLATKA SCHODOWA / Oświetlenie podstawowe / Powierzchnia obliczeniowa 1 / Izolinie (E, prostopadle)



Wartości Lux, Skala 1 : 19

Położenie powierzchni w pomieszczeniu:
 Zaznaczony punkt:
 (12.329 m, 22.154 m, 0.000 m)



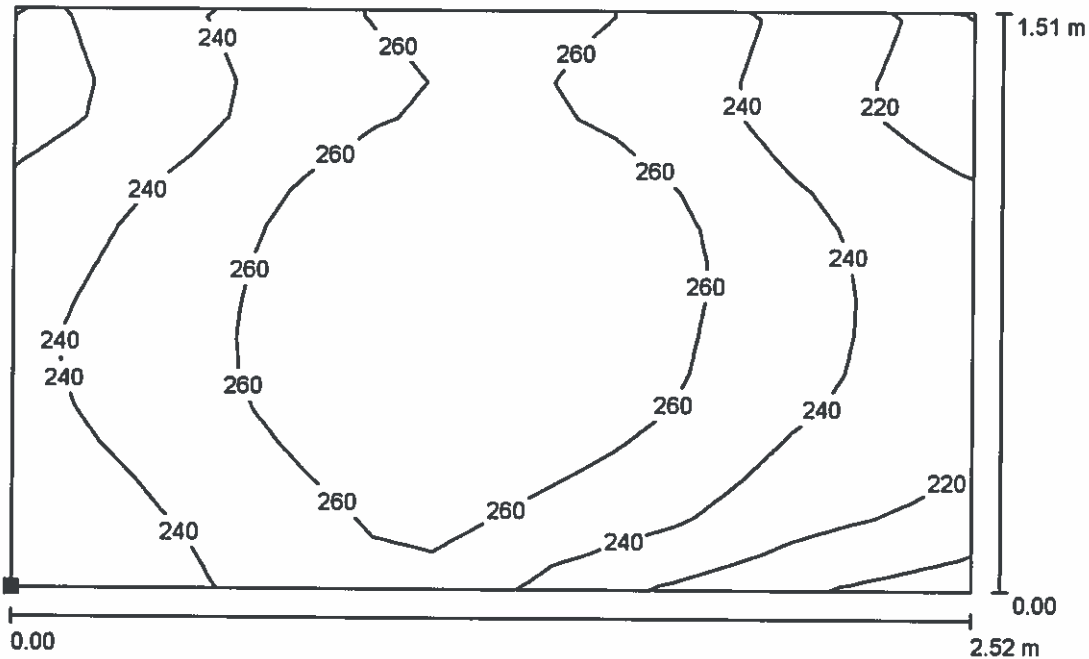
Siatka: 16 x 16 Punkty

E_m [lx]	E_{min} [lx]	E_{max} [lx]	E_{min} / E_m	E_{min} / E_{max}
261	178	325	0.682	0.549

HSK LEDY Sp. z o.o. sp.k.
Tyniecka 118A, 30-376 Kraków,
info@hskledy.com.pl, www.hskledy.com.pl
Telefon Os. kontaktowej : 665600535

Edytor mgr inż. Adam Biela
Telefon
faks
e-Mail

**0.9 - 1.1 KLATKA SCHODOWA / Oświetlenie podstawowe / Powierzchnia obliczeniowa
3 / Izolinie (E, prostopadłe)**



Wartości Lux, Skala 1 : 19

Położenie powierzchni w
pomieszczeniu:
Zaznaczony punkt:
(12.329 m, 22.154 m, 2.500 m)



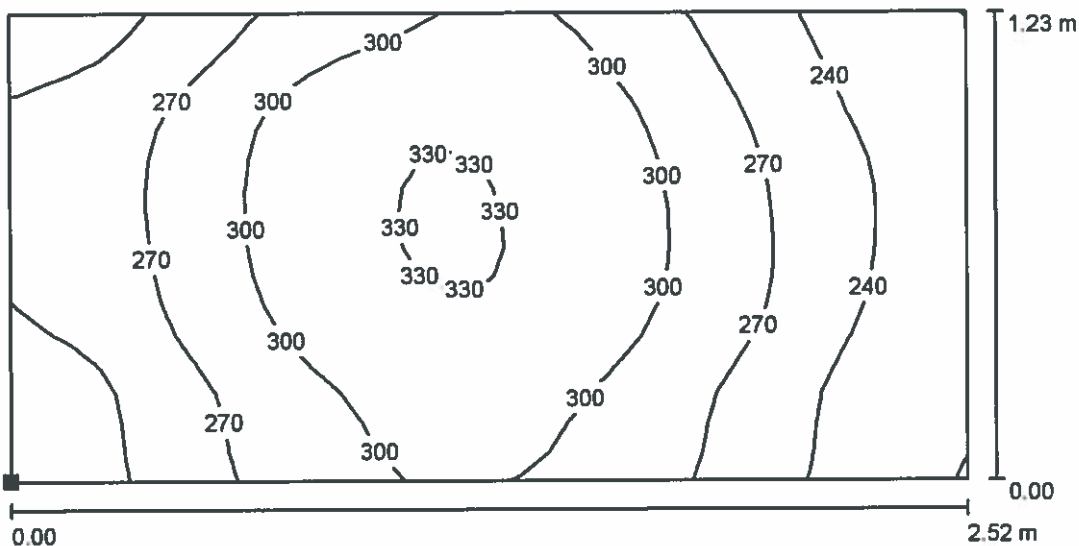
Siatka: 16 x 16 Punkty

E_m [lx]	E_{min} [lx]	E_{max} [lx]	E_{min} / E_m	E_{min} / E_{max}
248	189	281	0.761	0.671

HSK LEDY Sp. z o.o. sp.k.
Tyniecka 118A, 30-376 Kraków,
info@hskledy.com.pl, www.hskledy.com.pl
Telefon Os. kontaktowej : 665600535

Edytor mgr inż. Adam Biela
Telefon
faks
e-Mail

**0.9 - 1.1 KLATKA SCHODOWA / Oświetlenie podstawowe / Powierzchnia obliczeniowa
2 / Izolinie (E, prostopadłe)**



Wartości Lux, Skala 1 : 19

Położenie powierzchni w pomieszczeniu:
Zaznaczony punkt:
(12.329 m, 18.943 m, 1.250 m)



Siatka: 32 x 16 Punkty

E_m [lx]
278

E_{min} [lx]
207

E_{max} [lx]
335

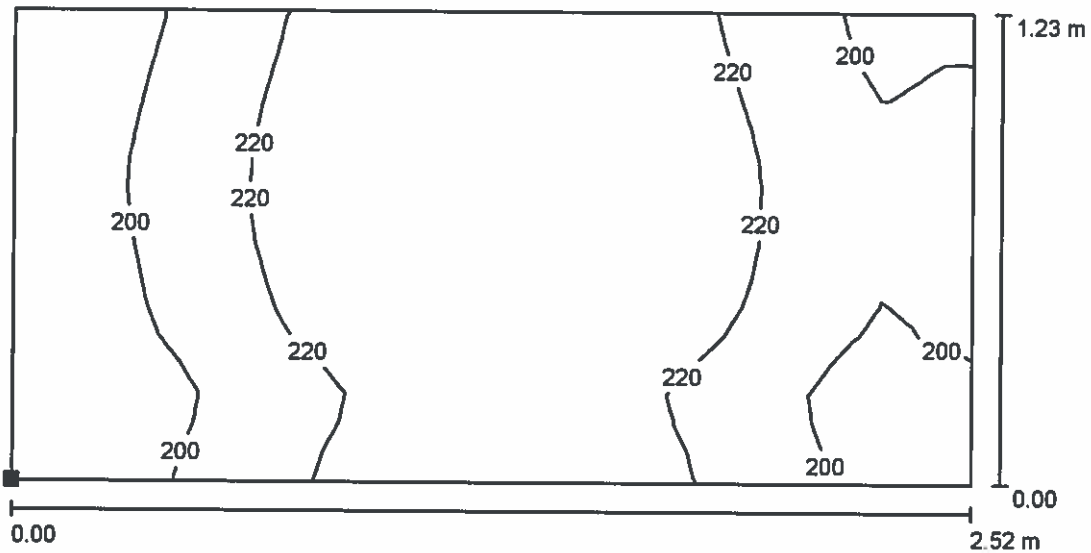
E_{min} / E_m
0.745

E_{min} / E_{max}
0.619

HSK LEDY Sp. z o.o. sp.k.
Tyniecka 118A, 30-376 Kraków,
info@hskledy.com.pl, www.hskledy.com.pl
Telefon Os. kontaktowej : 665600535

Edytor mgr inż. Adam Biela
Telefon
faks
e-Mail

**0.9 - 1.1 KLATKA SCHODOWA / Oświetlenie podstawowe / Powierzchnia obliczeniowa
4 / Izolinie (E, prostopadłe)**



Wartości Lux, Skala 1 : 19

Położenie powierzchni w
pomieszczeniu:
Zaznaczony punkt:
(12.329 m, 18.943 m, 3.700 m)



Siatka: 32 x 16 Punkty

E_m [lx]
216

E_{min} [lx]
177

E_{max} [lx]
241

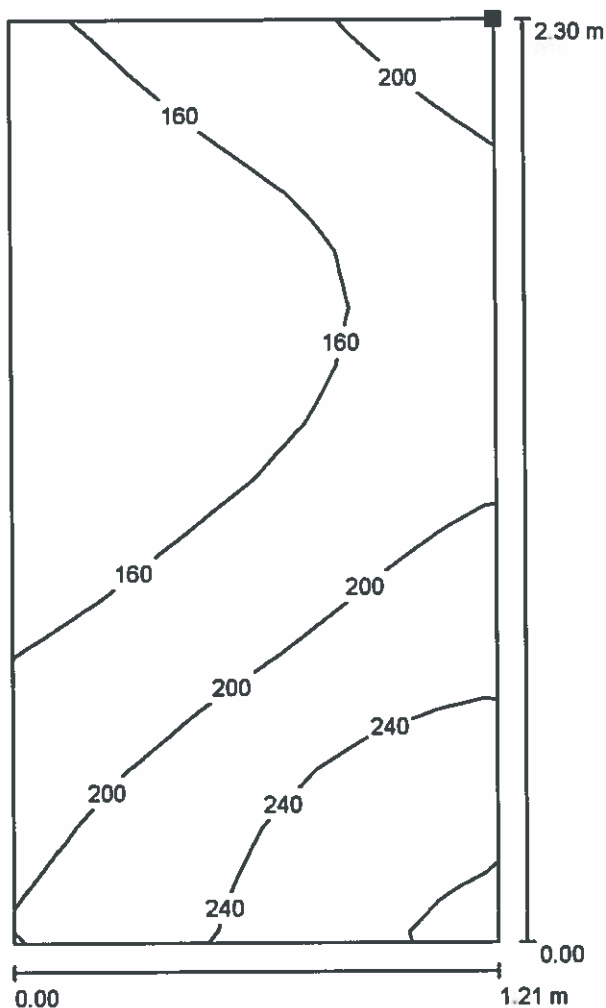
E_{min} / E_m
0.823

E_{min} / E_{max}
0.737

HSK LEDY Sp. z o.o. sp.k.
Tyniecka 118A, 30-376 Kraków,
info@hskledy.com.pl, www.hskledy.com.pl
Telefon Os. kontaktowej : 665600535

Edytor mgr inż. Adam Biela
Telefon
faks
e-Mail

0.9 - 1.1 KLATKA SCHODOWA / Oświetlenie podstawowe / Powierzchnia obliczeniowa 5 / Izolinie (E, prostopadłe)



Wartości Lux, Skala 1 : 18

Położenie powierzchni w pomieszczeniu:
Zaznaczony punkt:
(13.638 m, 20.197 m, 1.445 m)



Siatka: 8 x 16 Punkty

E_m [lx]
185

E_{min} [lx]
129

E_{max} [lx]
285

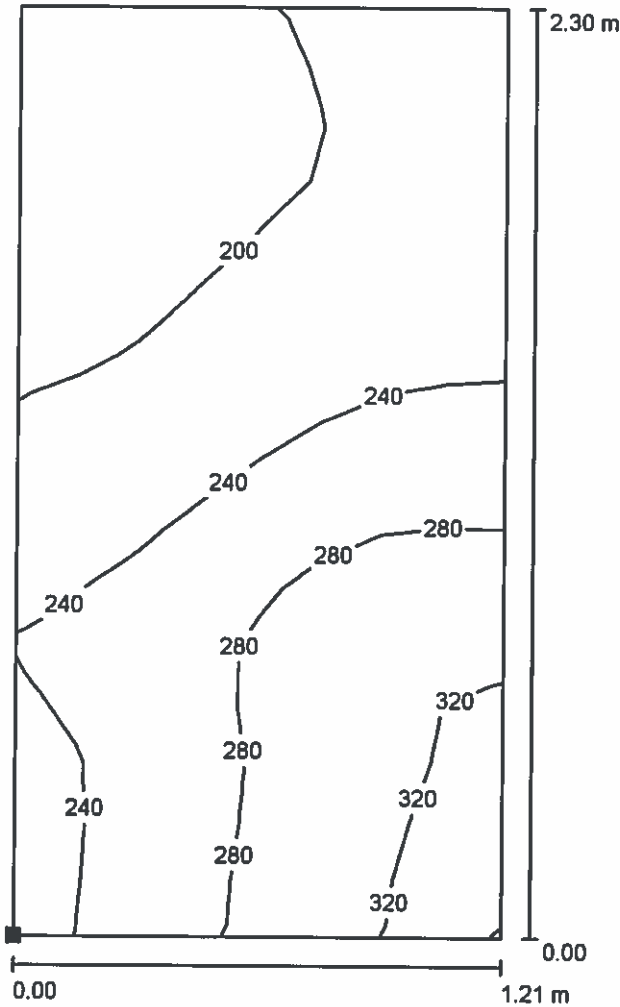
E_{min} / E_m
0.696

E_{min} / E_{max}
0.452

HSK LEDY Sp. z o.o. sp.k.
Tyniecka 118A, 30-376 Kraków,
info@hskledy.com.pl, www.hskledy.com.pl
Telefon Os. kontaktowej : 665600535

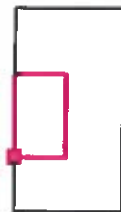
Edytor mgr inż. Adam Biela
Telefon
faks
e-Mail

**0.9 - 1.1 KLATKA SCHODOWA / Oświetlenie podstawowe / Powierzchnia obliczeniowa
6 / Izolinie (E, prostopadłe)**



Wartości Lux, Skala 1 : 18

Położenie powierzchni w
pomieszczeniu:
Zaznaczony punkt:
(12.309 m, 20.197 m, 1.434 m)



Siatka: 8 x 16 Punkty

E_m [lx]
242

E_{min} [lx]
176

E_{max} [lx]
331

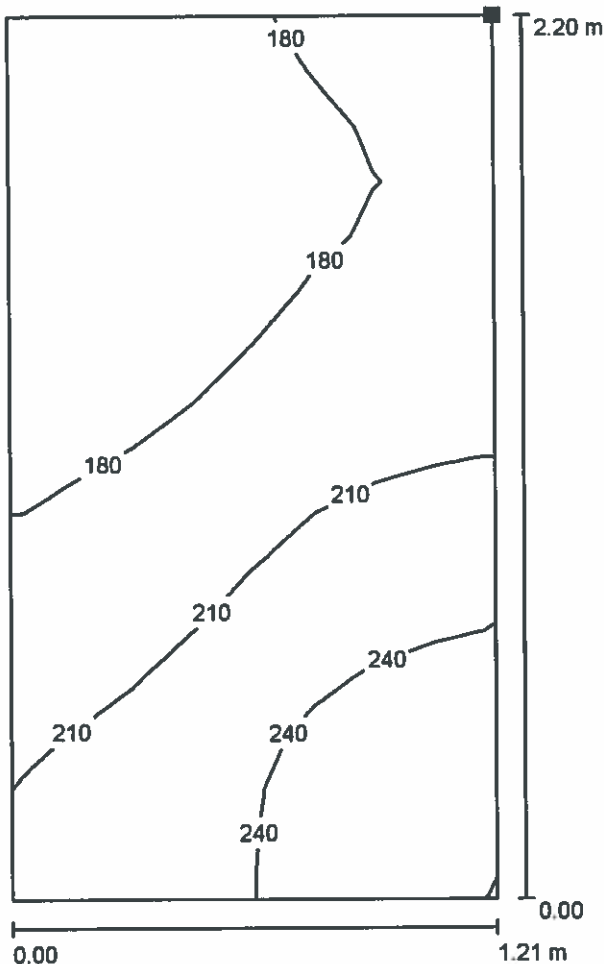
E_{min} / E_m
0.730

E_{min} / E_{max}
0.533

HSK LEDY Sp. z o.o. sp.k.
Tyniecka 118A, 30-376 Kraków,
info@hskledy.com.pl, www.hskledy.com.pl
Telefon Os. kontaktowej : 665600535

Edytor mgr inż. Adam Biela
Telefon
faks
e-Mail

**0.9 - 1.1 KLATKA SCHODOWA / Oświetlenie podstawowe / Powierzchnia obliczeniowa
7 / Izolinie (E, prostopadłe)**



Wartości Lux, Skala 1 : 18

Położenie powierzchni w pomieszczeniu:
Zaznaczony punkt:
(13.638 m, 20.317 m, 3.854 m)



Siatka: 8 x 16 Punkty

E_m [lx]
199

E_{min} [lx]
151

E_{max} [lx]
263

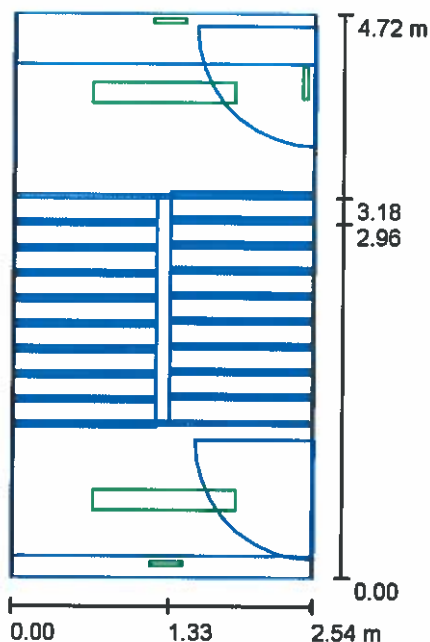
E_{min} / E_m
0.756

E_{min} / E_{max}
0.574

HSK LEDY Sp. z o.o. sp.k.
Tyniecka 118A, 30-376 Kraków,
info@hskledy.com.pl, www.hskledy.com.pl
Telefon Os. kontaktowej : 665600535

Edytor mgr inż. Adam Biela
Telefon
faks
e-Mail

0.9 - 1.1 KLATKA SCHODOWA / Oświetlenie awaryjne / Podsumowanie



Wysokość pomieszczenia: 6.525 m, Współczynnik konserwacji: 0.85

Wartości Lux, Skala 1:61

Powierzchnia	ρ [%]	E_m [lx]	E_{min} [lx]	E_{max} [lx]	E_{min} / E_m
Płaszczyzna pracy	/	45	27	72	0.606

Płaszczyzna pracy:

Wysokość: 0.000 m
Siatka: 16 x 32 Punkty
Margines: 0.000 m

Scena oświetlenia awaryjnego (EN 1838):
Zostanie obliczone tylko światło bezpośrednie.
Współdziałanie odbitego światła nie jest uwzględnione.

Wykaz opraw

Nr.	Ilość	Etykieta (Czynnik korekcyjny)	Φ (Oprawa) [lm]	Φ (Lampy) [lm]	P [W]
1	1	HSK LEDY P-120-P-30W-4500-MA2-1H PEGAZ (1.000)	711	720	27.0
2	3	HSK LEDY P-120-S-30W-4500-MA2-1H PEGAZ (1.000)	711	720	27.0
3	3	TM Technologie sp. z o.o. ONTEC S M2 102 AT - Oprawa kierunkowa natynkowa (1.000)	0	1	2.0

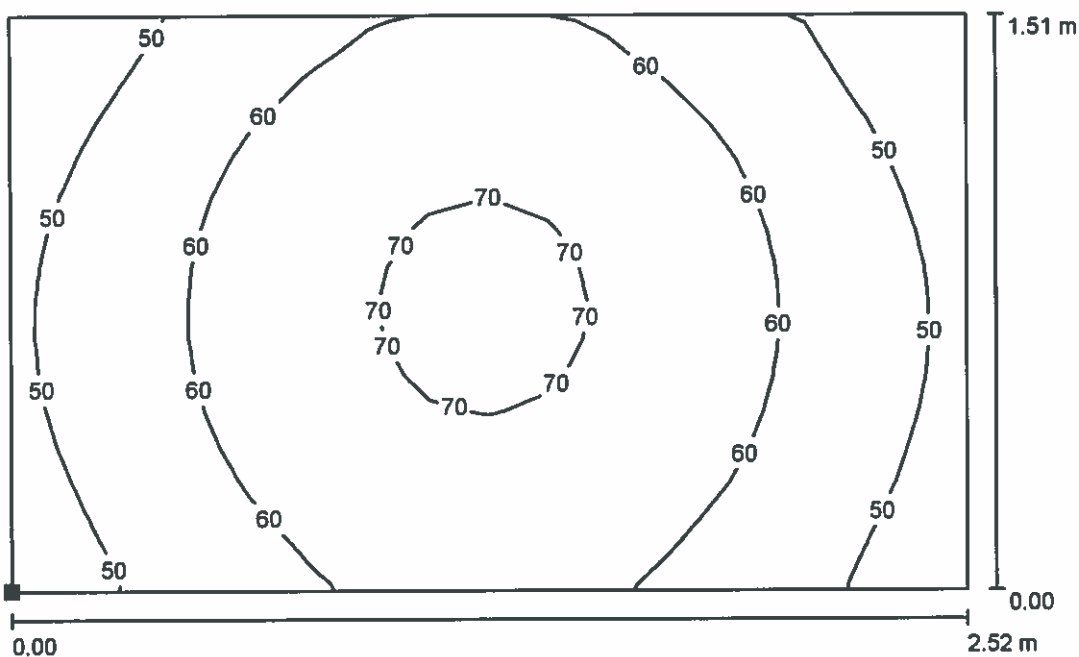
W sumie: 2843 W sumie: 2884 114.0

Specyfikacja mocy przyłączeniowej: $9.50 \text{ W/m}^2 = 20.98 \text{ W/m}^2/100 \text{ lx}$ (Powierzchnia podstawowa: 12.00 m^2)

HSK LEDY Sp. z o.o. sp.k.
Tyniecka 118A, 30-376 Kraków,
info@hskledy.com.pl, www.hskledy.com.pl
Telefon Os. kontaktowej : 665600535

Edytor mgr inż. Adam Biela
Telefon
faks
e-Mail

0.9 - 1.1 KLATKA SCHODOWA / Oświetlenie awaryjne / Powierzchnia obliczeniowa 1 / Izolnie (E, prostopadle)



Wartości Lux, Skala 1 : 19

Położenie powierzchni w pomieszczeniu:
Zaznaczony punkt:
(12.329 m, 22.154 m, 0.000 m)



Siatka: 16 x 16 Punkty

E_m [lx]
59

E_{min} [lx]
42

E_{max} [lx]
72

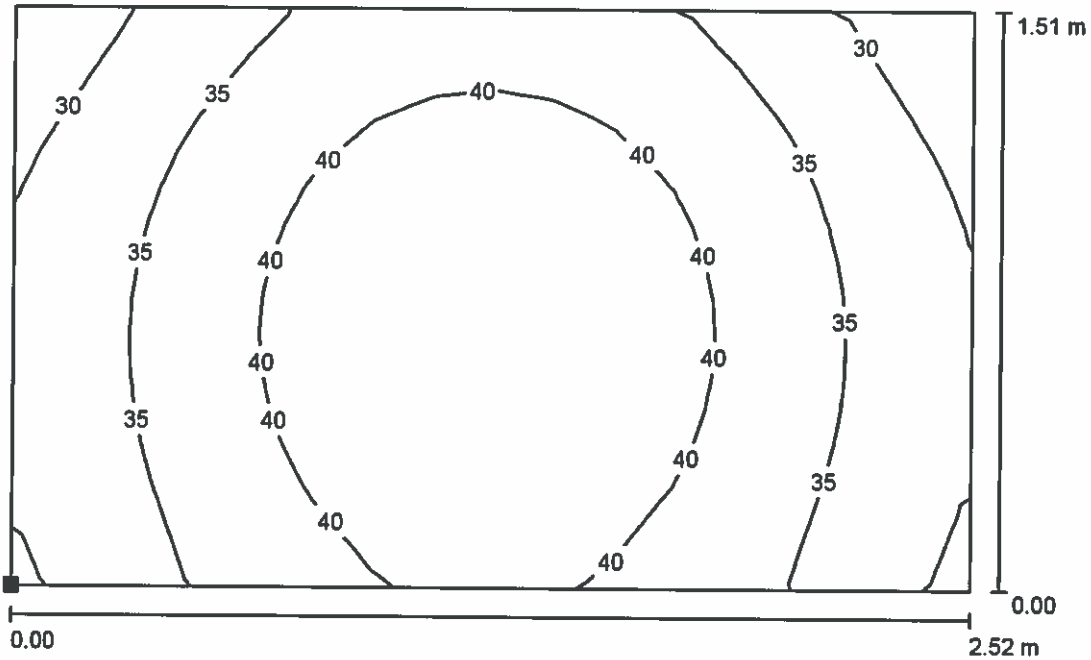
E_{min} / E_m
0.706

E_{min} / E_{max}
0.580

HSK LEDY Sp. z o.o. sp.k.
Tyniecka 118A, 30-376 Kraków,
info@hskledy.com.pl, www.hskledy.com.pl
Telefon Os. kontaktowej : 665600535

Edytor mgr inż. Adam Biela
Telefon
faks
e-Mail

**0.9 - 1.1 KLATKA SCHODOWA / Oświetlenie awaryjne / Powierzchnia obliczeniowa 3 /
Izolinie (E, prostopadłe)**



Położenie powierzchni w
pomieszczeniu:
Zaznaczony punkt:
(12.329 m, 22.154 m, 2.500 m)



Wartości Lux, Skala 1 : 19

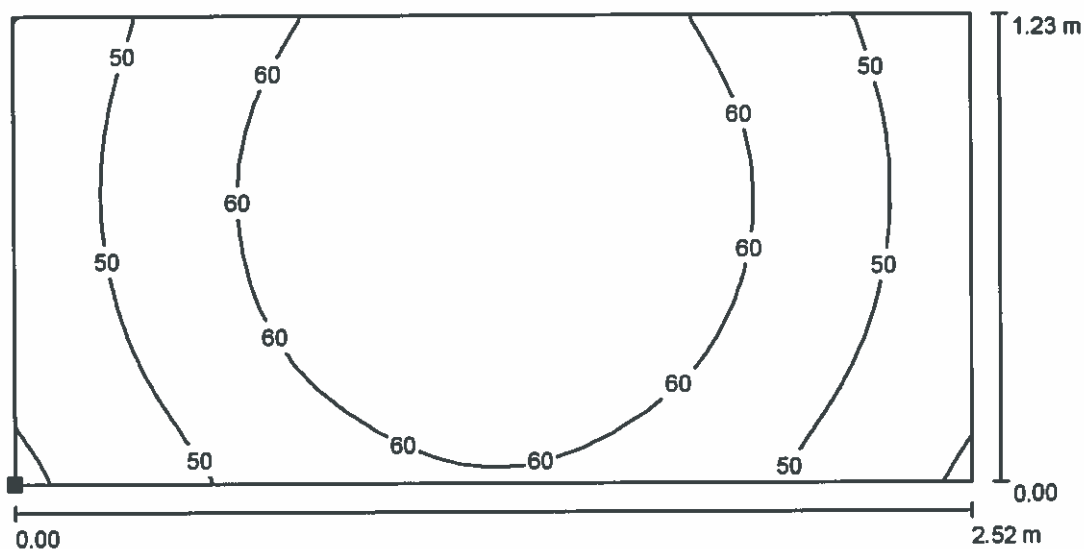
Siatka: 16 x 16 Punkty

E_m [lx]	E_{min} [lx]	E_{max} [lx]	E_{min} / E_m	E_{min} / E_{max}
37	26	44	0.708	0.594

HSK LEDY Sp. z o.o. sp.k.
Tyniecka 118A, 30-376 Kraków,
info@hskledy.com.pl, www.hskledy.com.pl
Telefon Os. kontaktowej : 665600535

Edytor mgr inż. Adam Biela
Telefon
faks
e-Mail

0.9 - 1.1 KLATKA SCHODOWA / Oświetlenie awaryjne / Powierzchnia obliczeniowa 2 / Izolinie (E, prostopadłe)



Wartości Lux, Skala 1 : 19

Położenie powierzchni w pomieszczeniu:
Zaznaczony punkt:
(12.329 m, 18.943 m, 1.250 m)



Siatka: 32 x 16 Punkty

E_m [lx]
57

E_{min} [lx]
39

E_{max} [lx]
70

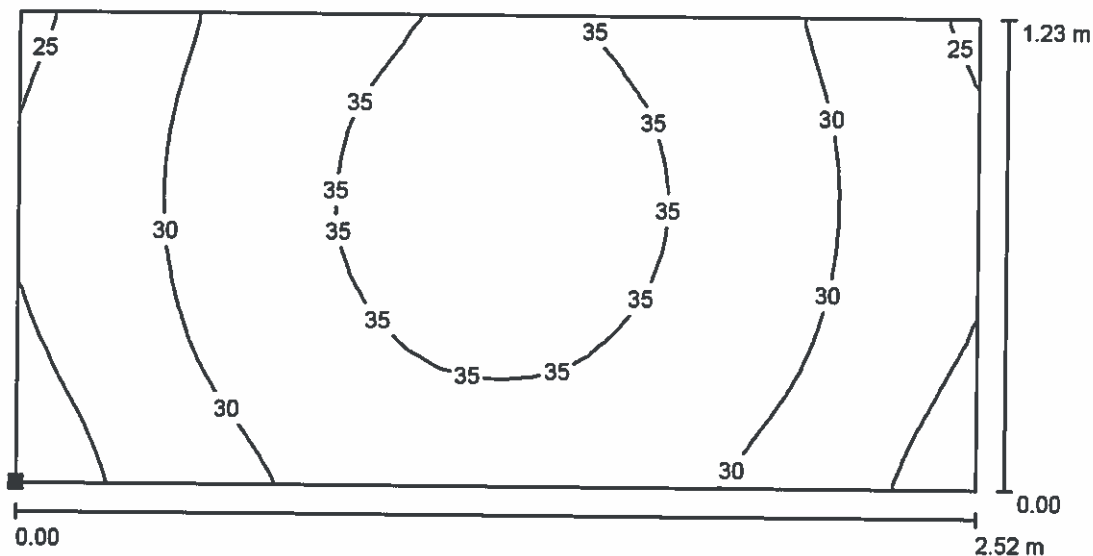
E_{min} / E_m
0.677

E_{min} / E_{max}
0.556

HSK LEDY Sp. z o.o. sp.k.
Tyniecka 118A, 30-376 Kraków,
info@hskledy.com.pl, www.hskledy.com.pl
Telefon Os. kontaktowej : 665600535

Edytor mgr inż. Adam Biela
Telefon
faks
e-Mail

**0.9 - 1.1 KLATKA SCHODOWA / Oświetlenie awaryjne / Powierzchnia obliczeniowa 4 /
Izolinie (E, prostopadłe)**



Wartości Lux, Skala 1 : 19

Położenie powierzchni w
pomieszczeniu:
Zaznaczony punkt:
(12.329 m, 18.943 m, 3.700 m)



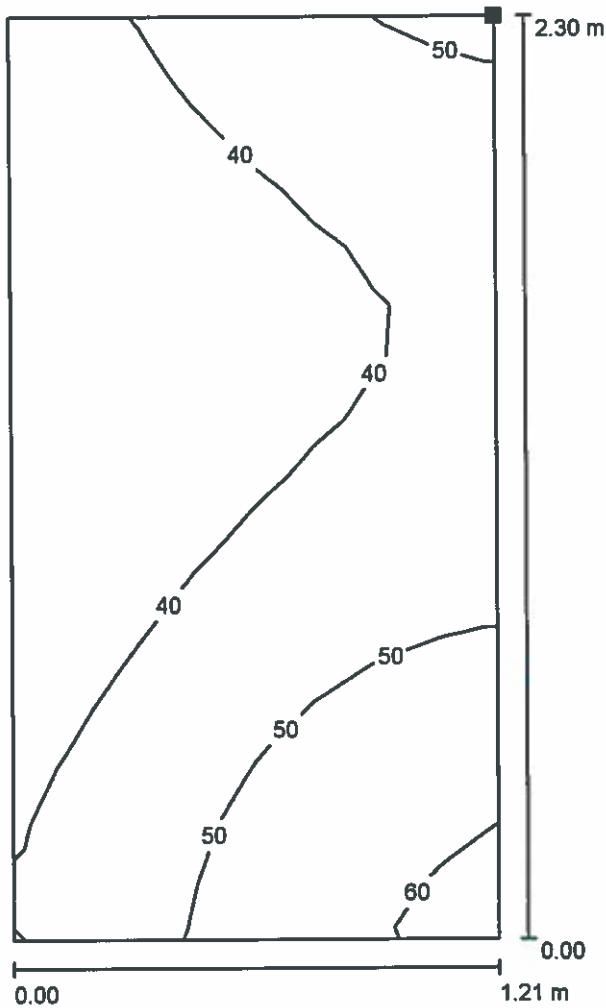
Siatka: 32 x 16 Punkty

E_m [lx]	E_{min} [lx]	E_{max} [lx]	E_{min} / E_m	E_{min} / E_{max}
31	23	37	0.723	0.615

HSK LEDY Sp. z o.o. sp.k.
Tyniecka 118A, 30-376 Kraków,
info@hskledy.com.pl, www.hskledy.com.pl
Telefon Os. kontaktowej : 665600535

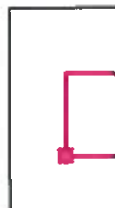
Edytor mgr inż. Adam Biela
Telefon
faks
e-Mail

**0.9 - 1.1 KLATKA SCHODOWA / Oświetlenie awaryjne / Powierzchnia obliczeniowa 5 /
Izolinie (E, prostopadłe)**



Wartości Lux, Skala 1 : 18

Położenie powierzchni w
pomieszczeniu:
Zaznaczony punkt:
(13.638 m, 20.197 m, 1.445 m)



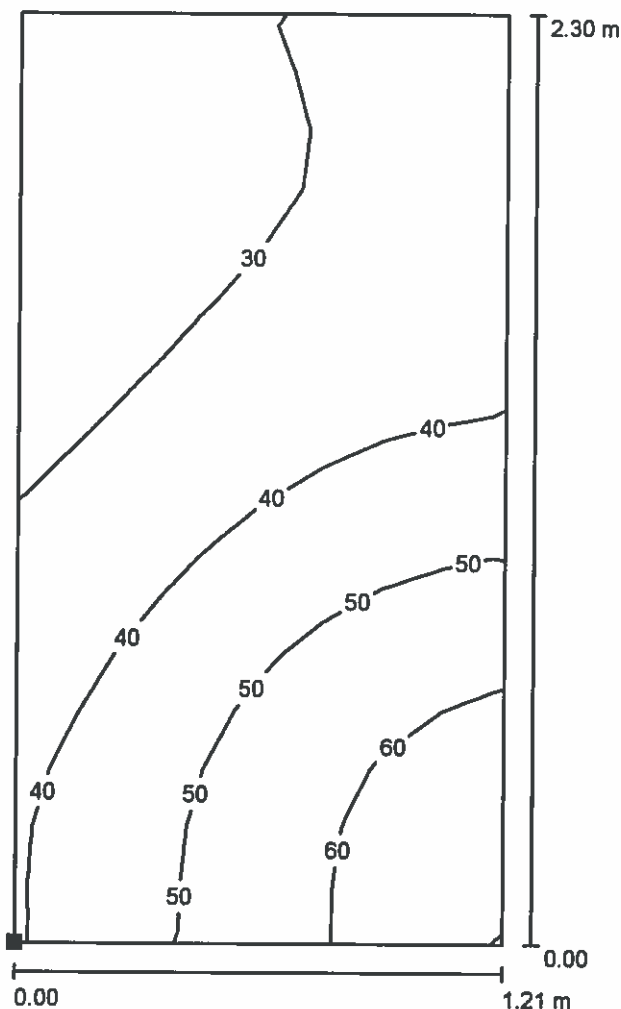
Siatka: 8 x 16 Punkty

E_m [lx]	E_{min} [lx]	E_{max} [lx]	E_{min} / E_m	E_{min} / E_{max}
43	31	62	0.714	0.492

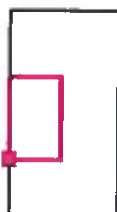
HSK LEDY Sp. z o.o. sp.k.
Tyniecka 118A, 30-376 Kraków,
info@hskledy.com.pl, www.hskledy.com.pl
Telefon Os. kontaktowej : 665600535

Edytor mgr inż. Adam Biela
Telefon
faks
e-Mail

**0.9 - 1.1 KLATKA SCHODOWA / Oświetlenie awaryjne / Powierzchnia obliczeniowa 6 /
Izolinie (E, prostopadłe)**



Położenie powierzchni w
pomieszczeniu:
Zaznaczony punkt:
(12.309 m, 20.197 m, 1.434 m)



Wartości Lux, Skala 1 : 18

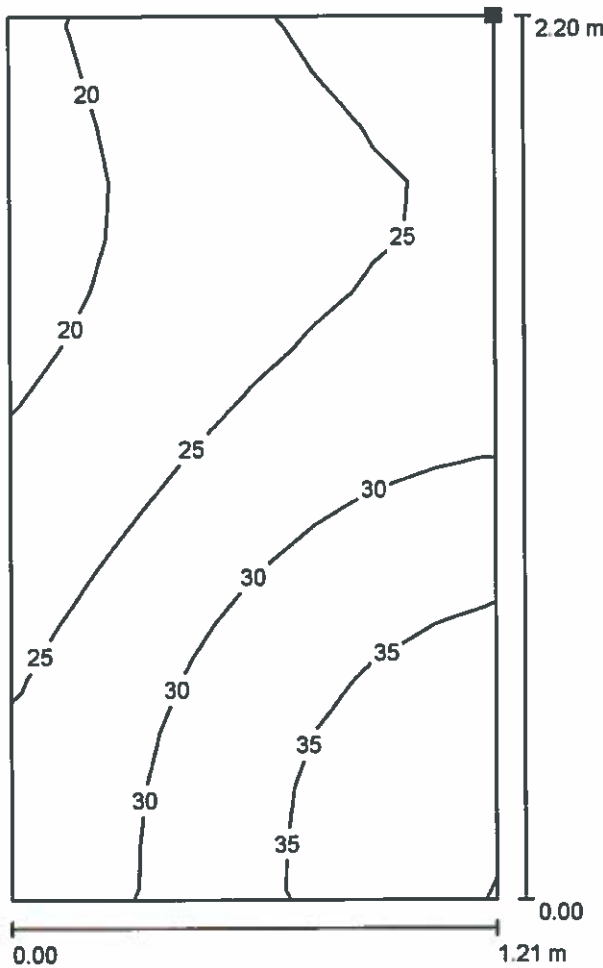
Siatka: 8 x 16 Punkty

E_m [lx]	E_{min} [lx]	E_{max} [lx]	E_{min} / E_m	E_{min} / E_{max}
40	23	66	0.587	0.355

HSK LEDY Sp. z o.o. sp.k.
Tyniecka 118A, 30-376 Kraków,
info@hskledy.com.pl, www.hskledy.com.pl
Telefon Os. kontaktowej : 665600535

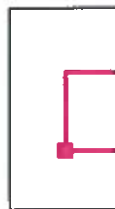
Edytor mgr inż. Adam Biela
Telefon
faks
e-Mail

**0.9 - 1.1 KLATKA SCHODOWA / Oświetlenie awaryjne / Powierzchnia obliczeniowa 7 /
Izolinie (E, prostopadłe)**



Wartości Lux, Skala 1 : 18

Położenie powierzchni w pomieszczeniu:
Zaznaczony punkt:
(13.638 m, 20.317 m, 3.854 m)



Siatka: 8 x 16 Punkty

E_m [lx]
27

E_{min} [lx]
18

E_{max} [lx]
39

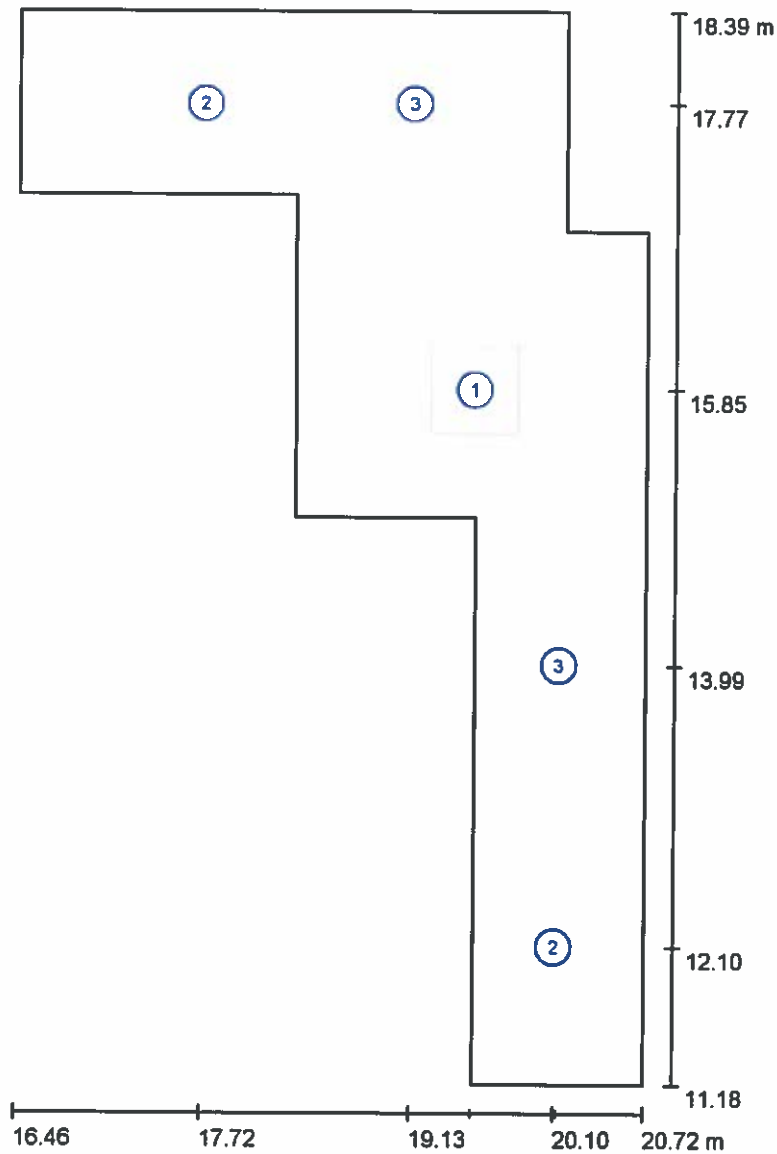
E_{min} / E_m
0.669

E_{min} / E_{max}
0.470

HSK LEDY Sp. z o.o. sp.k.
Tyniecka 118A, 30-376 Kraków,
info@hskledy.com.pl, www.hskledy.com.pl
Telefon Os. kontaktowej : 665600535

Edytor mgr inż. Adam Biela
Telefon
faks
e-Mail

0.10 ZAPLECZE STANOWISK OBSŁUGI / Oprawy (plan rozmieszczenia)



Skala 1 : 49

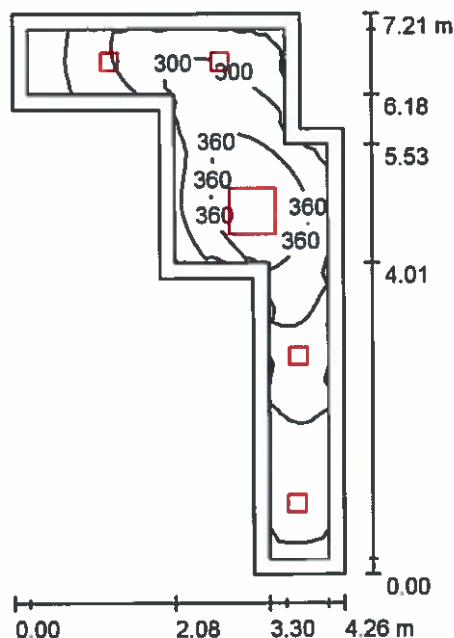
Wykaz opraw

Nr.	Ilość	Etykieta
1	1	HSK LEDY D-66-G-30W-4500 DRACO
2	2	HSK LEDY L-22-18W-4200K LEO
3	2	HSK LEDY L-22-18W-4200K-MA2-1H-AT LEO

HSK LEDY Sp. z o.o. sp.k.
Tyniecka 118A, 30-376 Kraków,
info@hskledy.com.pl, www.hskledy.com.pl
Telefon Os. kontaktowej : 665600535

Edytor mgr inż. Adam Biela
Telefon
faks
e-Mail

0.10 ZAPLECZE STANOWISK OBSŁUGI / Oświetlenie podstawowe / Podsumowanie



Wysokość pomieszczenia: 3.000 m, Współczynnik konserwacji: 0.85

Wartości Lux, Skala 1:93

Powierzchnia	ρ [%]	E_m [lx]	E_{min} [lx]	E_{max} [lx]	E_{min} / E_m
Płaszczyzna pracy	/	291	136	420	0.467
Podłoga	20	196	97	282	0.496
Sufit	70	74	44	109	0.591
Ściany (10)	50	150	49	471	/

Płaszczyzna pracy:

Wysokość: 0.850 m
Siatka: 64 x 32 Punkty
Margines: 0.200 m

Wykaz opraw

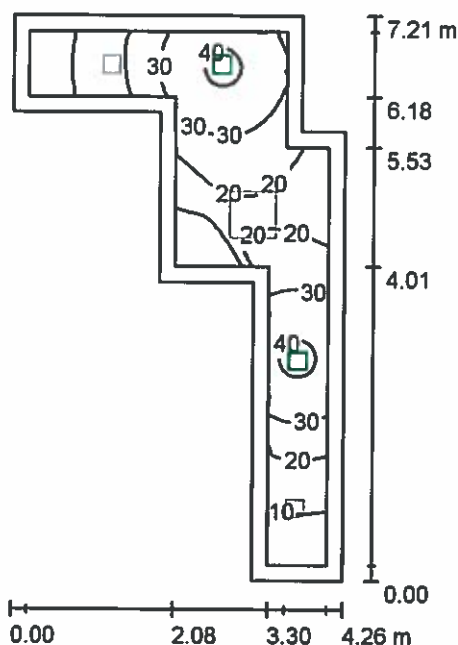
Nr.	Ilość	Etykieta (Czynnik korekcyjny)	Φ (Oprawa) [lm]	Φ (Lampy) [lm]	P [W]
1	1	HSK LEDY D-66-G-30W-4500 DRACO (1.000)	3445	3511	29.4
2	2	HSK LEDY L-22-18W-4200K LEO (1.000)	1414	1449	17.9
3	2	HSK LEDY L-22-18W-4200K-MA2-1H-AT LEO (1.000)	1414	1449	17.9
			W sumie: 9099	W sumie: 9307	101.0

Specyfikacja mocy przyłączeniowej: $7.21 \text{ W/m}^2 = 2.48 \text{ W/m}^2/100 \text{ lx}$ (Powierzchnia podstawowa: 14.01 m^2)

HSK LEDY Sp. z o.o. sp.k.
Tyniecka 118A, 30-376 Kraków,
info@hskledy.com.pl, www.hskledy.com.pl
Telefon Os. kontaktowej : 665600535

Edytor mgr inż. Adam Biela
Telefon
faks
e-Mail

0.10 ZAPLECZE STANOWISK OBSŁUGI / Oświetlenie awaryjne / Podsumowanie



Wysokość pomieszczenia: 3.000 m, Współczynnik konserwacji: 0.85

Wartości Lux, Skala 1:93

Powierzchnia	ρ [%]	E_m [lx]	E_{min} [lx]	E_{max} [lx]	E_{min} / E_m
Płaszczyzna pracy	/	23	4.86	41	0.208
Podłoga	20	15	4.32	22	0.286
Sufit	70	0.00	0.00	0.00	0.000
Ściany (10)	50	9.85	0.00	133	/

Płaszczyzna pracy:

Wysokość: 0.850 m
Siatka: 128 x 64 Punkty
Margines: 0.200 m

Scena oświetlenia awaryjnego (EN 1838):
Zostanie obliczone tylko światło bezpośrednie.
Współdziałanie odbitego światła nie jest uwzględnione.

Wykaz opraw

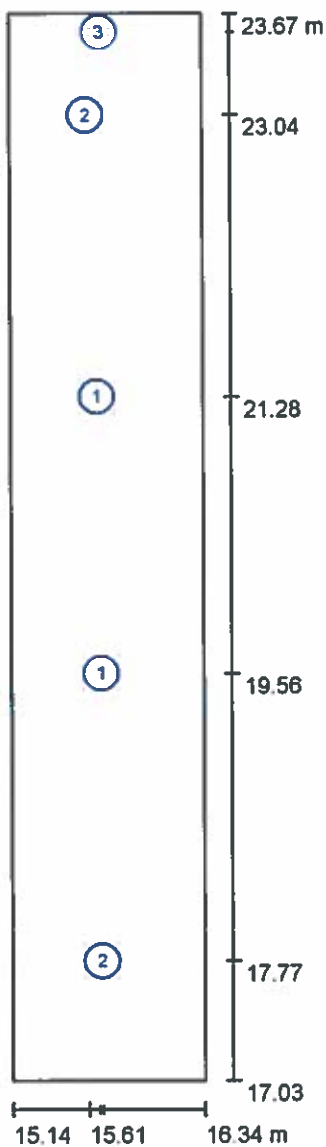
Nr.	Ilość	Etykieta (Czynnik korekcyjny)	Φ (Oprawa) [lm]	Φ (Lampy) [lm]	P [W]
1	2	HSK LEDY L-22-18W-4200K-MA2-1H-AT LEO (1.000)	523	536	17.9
W sumie:			1046	1072	35.8

Specyfikacja mocy przyłączeniowej: $2.56 \text{ W/m}^2 = 10.93 \text{ W/m}^2/100 \text{ lx}$ (Powierzchnia podstawowa: 14.01 m^2)

HSK LEDY Sp. z o.o. sp.k.
Tyniecka 118A, 30-376 Kraków,
info@hskledy.com.pl, www.hskledy.com.pl
Telefon Os. kontaktowej : 665600535

Edytor mgr inż. Adam Biela
Telefon
faks
e-Mail

0.10 KOMUNIKACJA / Oprawy (plan rozmieszczenia)



Skala 1 : 45

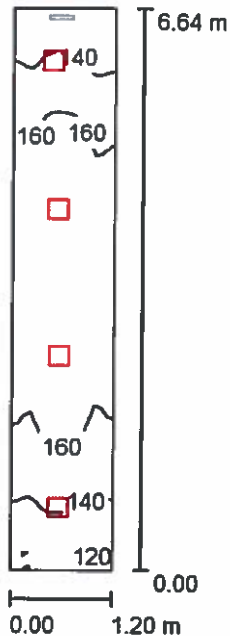
Wykaz opraw

Nr.	Ilość	Etykieta
1	2	HSK LEDY L-22-18W-4200K LEO
2	2	HSK LEDY L-22-18W-4200K-MA2-1H-AT LEO
3	1	TM Technologie sp. z o.o. ONTEC S M2 102 AT - Oprawa kierunkowa natynkowa

HSK LEDY Sp. z o.o. sp.k.
Tyniecka 118A, 30-376 Kraków,
info@hskledy.com.pl, www.hskledy.com.pl
Telefon Os. kontaktowej : 665600535

Edytor mgr inż. Adam Biela
Telefon
faks
e-Mail

0.10 KOMUNIKACJA / Oświetlenie podstawowe / Podsumowanie



Wysokość pomieszczenia: 3.000 m, Współczynnik konserwacji: 0.85

Wartości Lux, Skala 1:86

Powierzchnia	ρ [%]	E_m [lx]	E_{min} [lx]	E_{max} [lx]	E_{min} / E_m
Płaszczyzna pracy	/	156	116	178	0.745
Podłoga	20	156	115	178	0.736
Sufit	70	81	57	107	0.699
Ściany (4)	50	153	53	618	/

Płaszczyzna pracy:

Wysokość: 0.000 m
Siatka: 16 x 64 Punkty
Margines: 0.000 m

Wykaz opraw

Nr.	Ilość	Etykieta (Czynnik korekcyjny)	Φ (Oprawa) [lm]	Φ (Lampy) [lm]	P [W]
1	2	HSK LEDY L-22-18W-4200K LEO (1.000)	1414	1449	17.9
2	2	HSK LEDY L-22-18W-4200K-MA2-1H-AT LEO (1.000)	1414	1449	17.9

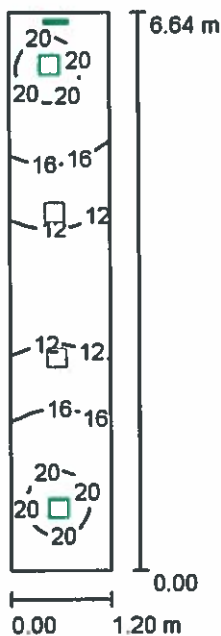
W sumie: 5654 W sumie: 5796 71.6

Specyfikacja mocy przyłączeniowej: $8.99 \text{ W/m}^2 = 5.75 \text{ W/m}^2/100 \text{ lx}$ (Powierzchnia podstawowa: 7.97 m^2)

HSK LEDY Sp. z o.o. sp.k.
Tyniecka 118A, 30-376 Kraków,
info@hskledy.com.pl, www.hskledy.com.pl
Telefon Os. kontaktowej : 665600535

Edytor mgr inż. Adam Biela
Telefon
faks
e-Mail

0.10 KOMUNIKACJA / Oświetlenie awaryjne / Podsumowanie



Wysokość pomieszczenia: 3.000 m, Współczynnik konserwacji: 0.85

Wartości Lux, Skala 1:86

Powierzchnia	ρ [%]	E_m [lx]	E_{min} [lx]	E_{max} [lx]	E_{min} / E_m
Płaszczyzna pracy	/	16	10	21	0.634
Podłoga	20	16	10	21	0.634
Sufit	70	0.00	0.00	0.00	0.000
Ściany (4)	50	16	0.00	195	/

Płaszczyzna pracy:

Wysokość: 0.000 m
Siatka: 16 x 64 Punkty
Margines: 0.000 m

Scena oświetlenia awaryjnego (EN 1838):
Zostanie obliczone tylko światło bezpośrednie.
Współdziałanie odbitego światła nie jest uwzględnione.

Wykaz opraw

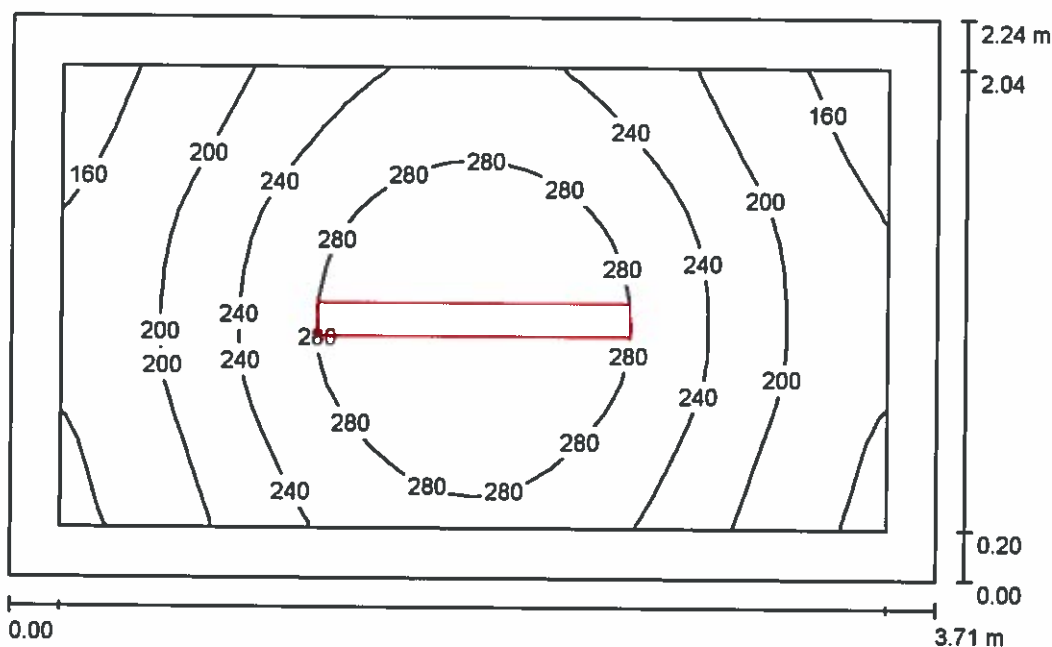
Nr.	Ilość	Etykieta (Czynnik korekcyjny)	Φ (Oprawa) [lm]	Φ (Lampy) [lm]	P [W]
1	2	HSK LEDY L-22-18W-4200K-MA2-1H-AT LEO (1.000)	523	536	17.9
2	1	TM Technologie sp. z o.o. ONTEC S M2 102 AT - Oprawa kierunkowa natynkowa (1.000)	0	1	2.0
			W sumie: 1046	W sumie: 1073	37.8

Specyfikacja mocy przyłączeniowej: $4.75 \text{ W/m}^2 = 29.73 \text{ W/m}^2/100 \text{ lx}$ (Powierzchnia podstawowa: 7.97 m^2)

HSK LEDY Sp. z o.o. sp.k.
Tyniecka 118A, 30-376 Kraków,
info@hskledy.com.pl, www.hskledy.com.pl
Telefon Os. kontaktowej : 665600535

Edytor mgr inż. Adam Biela
Telefon
faks
e-Mail

0.10 MAGAZYN / Podsumowanie



Wysokość pomieszczenia: 3.000 m, Wysokość montażu: 2.950 m,
Współczynnik konserwacji: 0.85

Wartości Lux, Skala 1:29

Powierzchnia	ρ [%]	E_m [lx]	E_{min} [lx]	E_{max} [lx]	E_{min} / E_m
Płaszczyzna pracy	/	234	142	320	0.607
Podłoga	20	151	106	190	0.700
Sufit	70	55	36	69	0.659
Ściany (4)	50	121	43	347	/

Płaszczyzna pracy:

Wysokość: 0.850 m
Siatka: 32 x 16 Punkty
Margines: 0.200 m

Wykaz opraw

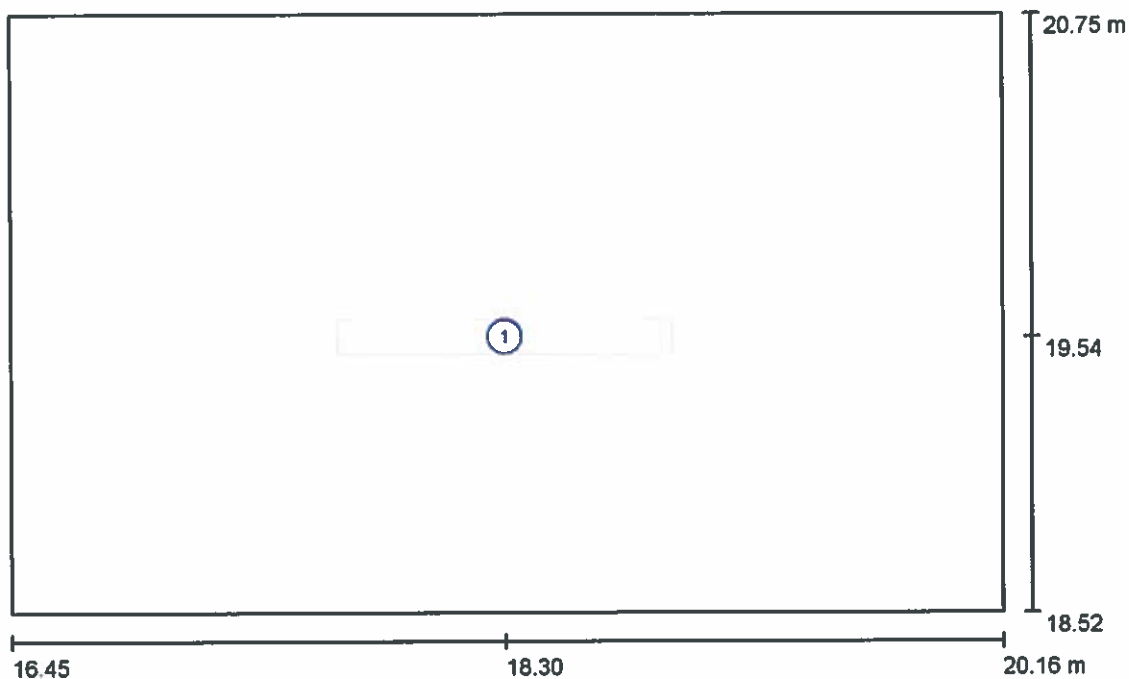
Nr.	Ilość	Etykieta (Czynnik korekcyjny)	Φ (Oprawa) [lm]	Φ (Lampy) [lm]	P [W]
1	1	HSK LEDY AQ-13-120-35W-4000-65-OPAL AQUARIUS (1.000)	3907	3969	36.4
W sumie:			3907	3969	36.4

Specyfikacja mocy przyłączeniowej: $4.39 \text{ W/m}^2 = 1.88 \text{ W/m}^2/100 \text{ lx}$ (Powierzchnia podstawowa: 8.30 m^2)

HSK LEDY Sp. z o.o. sp.k.
Tyniecka 118A, 30-376 Kraków,
info@hskledy.com.pl, www.hskledy.com.pl
Telefon Os. kontaktowej : 665600535

Edytor mgr inż. Adam Biela
Telefon
faks
e-Mail

0.10 MAGAZYN / Oprawy (plan rozmieszczenia)



Skala 1 : 27

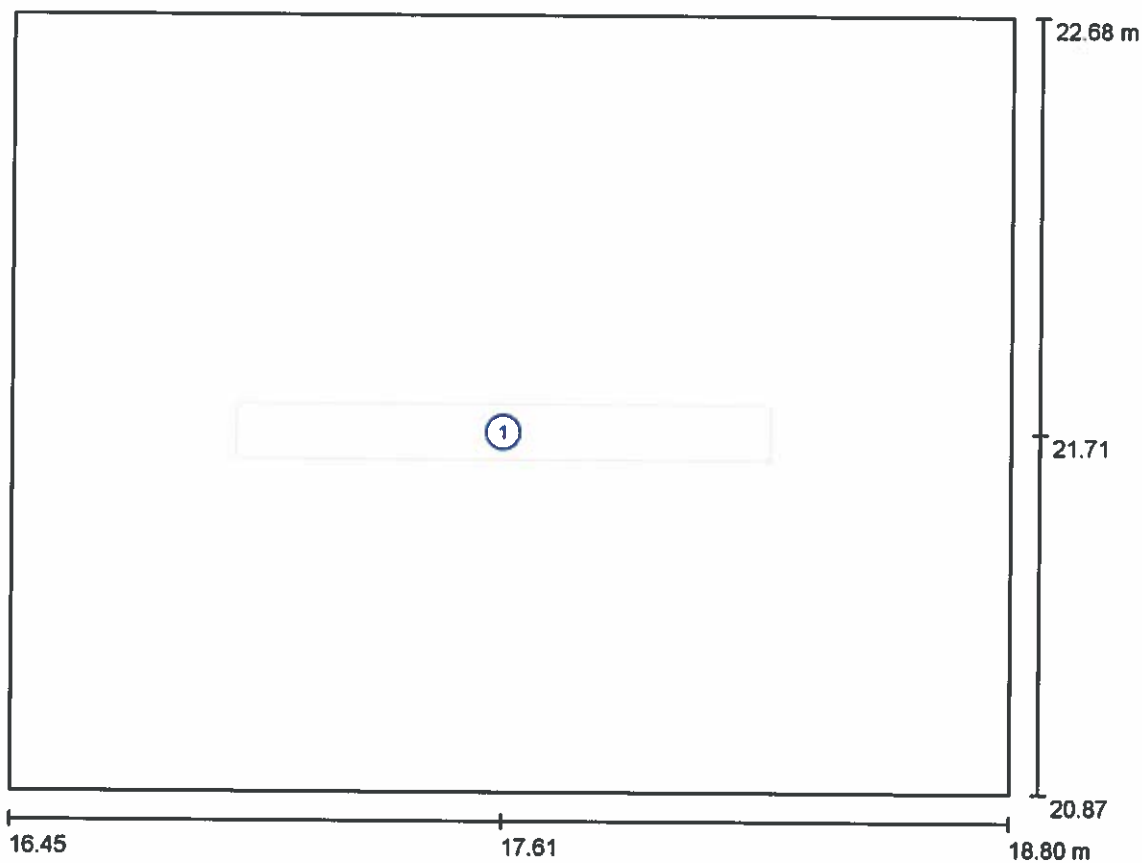
Wykaz opraw

Nr.	Ilość	Etykieta
1	1	HSK LEDY AQ-13-120-35W-4000-65-OPAL AQUARIUS

HSK LEDY Sp. z o.o. sp.k.
Tyniecka 118A, 30-376 Kraków,
info@hskledy.com.pl, www.hskledy.com.pl
Telefon Os. kontaktowej : 665600535

Edytor mgr inż. Adam Biela
Telefon
faks
e-Mail

0.10 KOTŁOWNIA / Oprawy (plan rozmieszczenia)



Skala 1 : 17

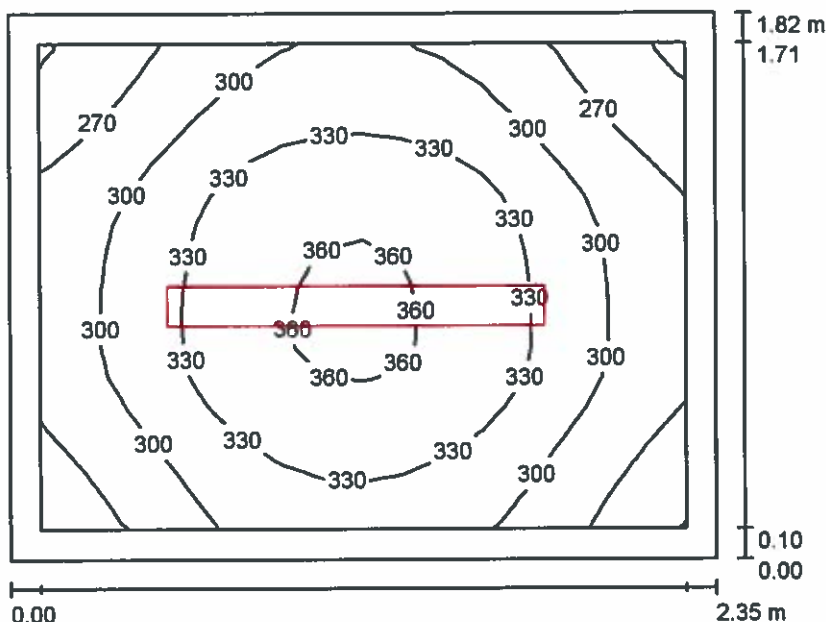
Wykaz opraw

Nr.	Ilość	Etykieta
1	1	HSK LEDY AQ-13-120-35W-4000-65-MA2-1H-AT-OPAL AQUARIUS

HSK LEDY Sp. z o.o. sp.k.
Tyniecka 118A, 30-376 Kraków,
info@hskledy.com.pl, www.hskledy.com.pl
Telefon Os. kontaktowej : 665600535

Edytor mgr inż. Adam Biela
Telefon
faks
e-Mail

0.10 KOTŁOWNIA / Oświetlenie podstawowe / Podsumowanie



Wysokość pomieszczenia: 3.000 m, Wysokość montażu: 2.950 m,
Współczynnik konserwacji: 0.85

Wartości Lux, Skala 1:24

Powierzchnia	ρ [%]	E_m [lx]	E_{min} [lx]	E_{max} [lx]	E_{min} / E_m
Płaszczyzna pracy	/	312	236	366	0.755
Podłoga	20	192	152	217	0.789
Sufit	70	102	71	119	0.696
Ściany (4)	50	202	80	506	/

Płaszczyzna pracy:

Wysokość: 0.850 m
Siatka: 16 x 16 Punkty
Margines: 0.100 m

Wykaz opraw

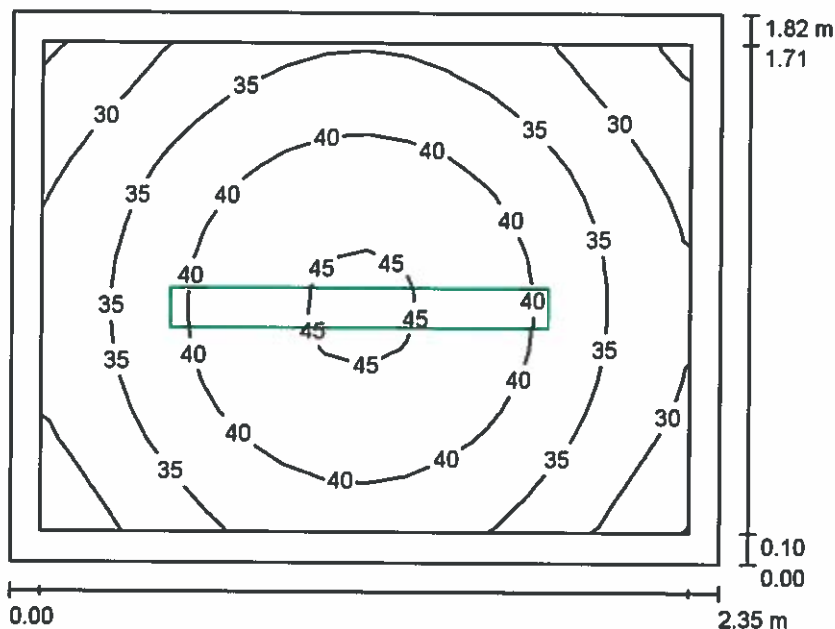
Nr.	Ilość	Etykieta (Czynnik korekcyjny)	Φ (Oprawa) [lm]	Φ (Lampy) [lm]	P [W]
1	1	HSK LEDY AQ-13-120-35W-4000-65-MA2-1H-AT- OPAL AQUARIUS (1.000)	3907	3969	36.4
			W sumie: 3907	W sumie: 3969	36.4

Specyfikacja mocy przyłączeniowej: $8.54 \text{ W/m}^2 = 2.74 \text{ W/m}^2/100 \text{ lx}$ (Powierzchnia podstawowa: 4.26 m^2)

HSK LEDY Sp. z o.o. sp.k.
Tyniecka 118A, 30-376 Kraków,
info@hskledy.com.pl, www.hskledy.com.pl
Telefon Os. kontaktowej : 665600535

Edytor mgr inż. Adam Biela
Telefon
faks
e-Mail

0.10 KOTŁOWNIA / Oświetlenie awaryjne / Podsumowanie



Wysokość pomieszczenia: 3.000 m, Wysokość montażu: 2.950 m,
Współczynnik konserwacji: 0.85

Wartości Lux, Skala 1:24

Powierzchnia	ρ [%]	E_m [lx]	E_{min} [lx]	E_{max} [lx]	E_{min} / E_m
Płaszczyzna pracy	/	37	24	46	0.659
Podłoga	20	20	15	24	0.759
Sufit	70	0.00	0.00	0.00	0.000
Ściany (4)	50	21	0.00	73	/

Płaszczyzna pracy:

Wysokość: 0.850 m
Siatka: 16 x 16 Punkty
Margines: 0.100 m

Scena oświetlenia awaryjnego (EN 1838):
Zostanie obliczone tylko światło bezpośrednie.
Współdziałanie odbitego światła nie jest uwzględnione.

Wykaz opraw

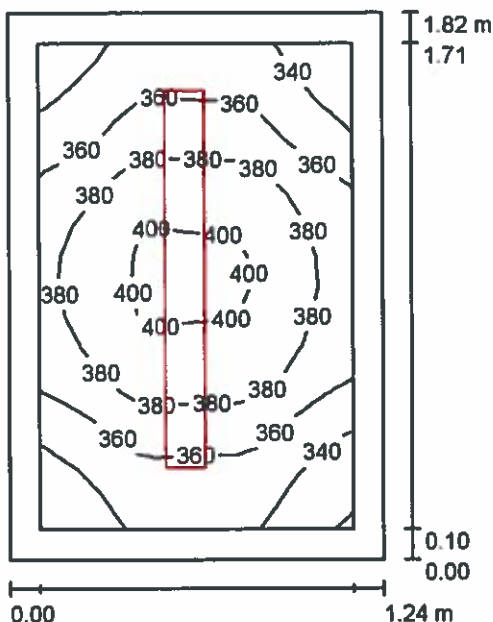
Nr.	Ilość	Etykieta (Czynnik korekcyjny)	Φ (Oprawa) [lm]	Φ (Lampy) [lm]	P [W]
1	1	HSK LEDY AQ-13-120-35W-4000-65-MA2-1H-AT- OPAL AQUARIUS (1.000)	703	714	36.4
			W sumie: 703	W sumie: 714	36.4

Specyfikacja mocy przyłączeniowej: $8.54 \text{ W/m}^2 = 23.25 \text{ W/m}^2/100 \text{ lx}$ (Powierzchnia podstawowa: 4.26 m^2)

HSK LEDY Sp. z o.o. sp.k.
Tyniecka 118A, 30-376 Kraków,
info@hskledy.com.pl, www.hskledy.com.pl
Telefon Os. kontaktowej : 665600535

Edytor mgr inż. Adam Biela
Telefon
faks
e-Mail

0.10 SMIETNIK WBUDOW. / Podsumowanie



Wysokość pomieszczenia: 3.000 m, Wysokość montażu: 3.000 m,
Współczynnik konserwacji: 0.85

Wartości Lux, Skala 1:24

Powierzchnia	ρ [%]	E_m [lx]	E_{min} [lx]	E_{max} [lx]	E_{min} / E_m
Płaszczyzna pracy	/	369	319	405	0.865
Podłoga	20	208	182	226	0.878
Sufit	70	192	137	226	0.713
Ściany (4)	50	305	84	889	/

Płaszczyzna pracy:

Wysokość: 0.850 m
Siatka: 16 x 16 Punkty
Margines: 0.100 m

Wykaz opraw

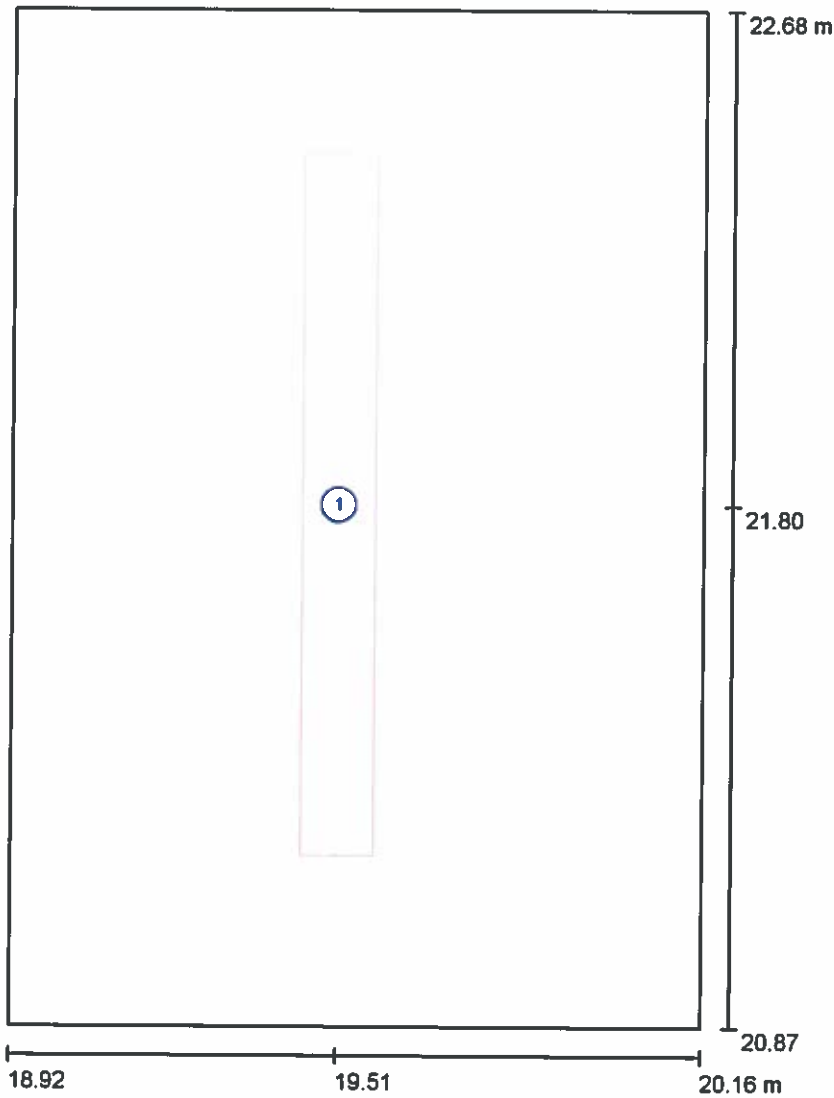
Nr.	Ilość	Etykieta (Czynnik korekcyjny)	Φ (Oprawa) [lm]	Φ (Lampy) [lm]	P [W]
1	1	HSK LEDY AQ-13-120-35W-4000-65-OPAL AQUARIUS (1.000)	3907	3969	36.4
W sumie:			3907	3969	36.4

Specyfikacja mocy przyłączeniowej: $16.16 \text{ W/m}^2 = 4.38 \text{ W/m}^2/100 \text{ lx}$ (Powierzchnia podstawowa: 2.25 m^2)

HSK LEDY Sp. z o.o. sp.k.
Tyniecka 118A, 30-376 Kraków,
info@hskledy.com.pl, www.hskledy.com.pl
Telefon Os. kontaktowej : 665600535

Edytor mgr inż. Adam Biela
Telefon
faks
e-Mail

0.10 SMIETNIK WBUDOW. / Oprawy (plan rozmieszczenia)



Skala 1 : 13

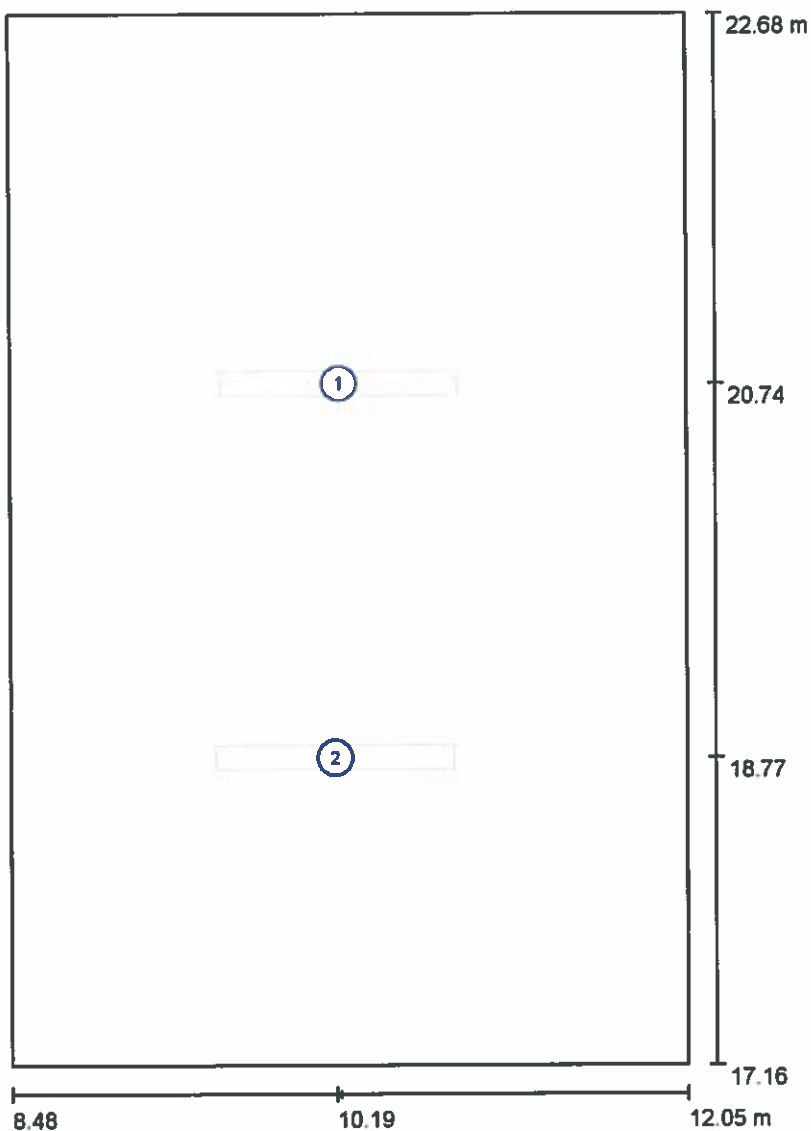
Wykaz opraw

Nr.	Ilość	Etykieta
1	1	HSK LEDY AQ-13-120-35W-4000-65-OPAL AQUARIUS

HSK LEDY Sp. z o.o. sp.k.
Tyniecka 118A, 30-376 Kraków,
info@hskledy.com.pl, www.hskledy.com.pl
Telefon Os. kontaktowej : 665600535

Edytor mgr inż. Adam Biela
Telefon
faks
e-Mail

0.11 GARAŻ / Oprawy (plan rozmieszczenia)



Skala 1 : 38

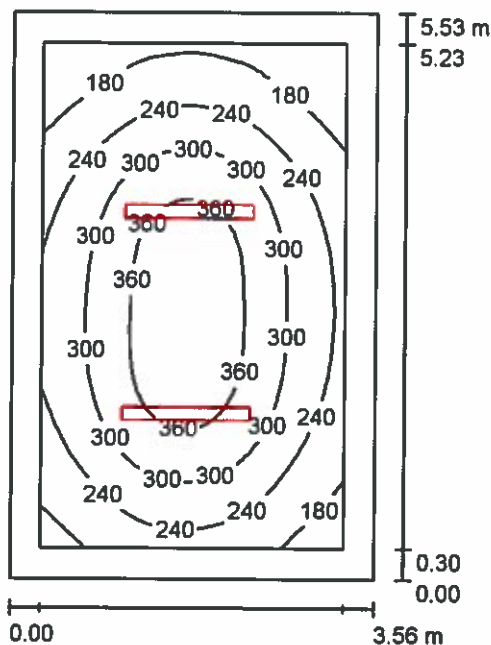
Wykaz opraw

Nr.	Ilość	Etykieta
1	1	HSK LEDY AQ-13-120-35W-4000-65-MA2-1H-AT-OPAL AQUARIUS
2	1	HSK LEDY AQ-13-120-35W-4000-65-OPAL AQUARIUS

HSK LEDY Sp. z o.o. sp.k.
Tyniecka 118A, 30-376 Kraków,
info@hskledy.com.pl, www.hskledy.com.pl
Telefon Os. kontaktowej : 665600535

Edytor mgr inż. Adam Biela
Telefon
faks
e-Mail

0.11 GARAŻ / Oświetlenie podstawowe / Podsumowanie



Wysokość pomieszczenia: 3.300 m, Wysokość montażu: 2.950 m,
Współczynnik konserwacji: 0.85

Wartości Lux, Skala 1:71

Powierzchnia	ρ [%]	E_m [lx]	E_{min} [lx]	E_{max} [lx]	E_{min} / E_m
Płaszczyzna pracy	/	273	122	394	0.446
Podłoga	20	192	108	266	0.563
Sufit	70	47	32	55	0.681
Ściany (4)	50	111	31	198	/

Płaszczyzna pracy:

Wysokość: 0.850 m
Siatka: 32 x 32 Punkty
Margines: 0.300 m

Wykaz opraw

Nr.	Ilość	Etykieta (Czynnik korekcyjny)	Φ (Oprawa) [lm]	Φ (Lampy) [lm]	P [W]
1	1	HSK LEDY AQ-13-120-35W-4000-65-MA2-1H-AT-OPAL AQUARIUS (1.000)	3907	3969	36.4
2	1	HSK LEDY AQ-13-120-35W-4000-65-OPAL AQUARIUS (1.000)	3907	3969	36.4

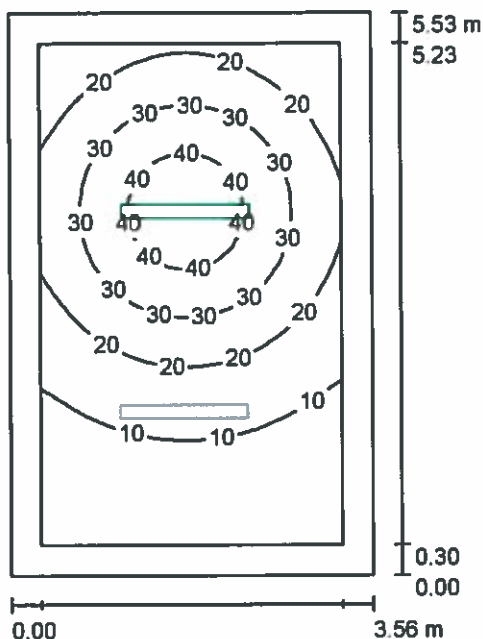
W sumie: 7814 W sumie: 7938 72.8

Specyfikacja mocy przyłączeniowej: $3.70 \text{ W/m}^2 = 1.35 \text{ W/m}^2/100 \text{ lx}$ (Powierzchnia podstawowa: 19.70 m^2)

HSK LEDY Sp. z o.o. sp.k.
Tyniecka 118A, 30-376 Kraków,
info@hskledy.com.pl, www.hskledy.com.pl
Telefon Os. kontaktowej : 665600535

Edytor mgr inż. Adam Biela
Telefon
faks
e-Mail

0.11 GARAŻ / Oświetlenie awaryjne / Podsumowanie



Wysokość pomieszczenia: 3.300 m, Wysokość montażu: 2.950 m,
Współczynnik konserwacji: 0.85

Wartości Lux, Skala 1:71

Powierzchnia	ρ [%]	E_m [lx]	E_{min} [lx]	E_{max} [lx]	E_{min} / E_m
Płaszczyzna pracy	/	21	2.91	46	0.141
Podłoga	20	13	2.95	24	0.231
Sufit	70	0.00	0.00	0.00	0.000
Ściany (4)	50	5.79	0.00	20	/

Płaszczyzna pracy:

Wysokość: 0.850 m
Siatka: 32 x 32 Punkty
Margines: 0.300 m

Scena oświetlenia awaryjnego (EN 1838):
Zostanie obliczone tylko światło bezpośrednie.
Współdziałanie odbitego światła nie jest uwzględnione.

Wykaz opraw

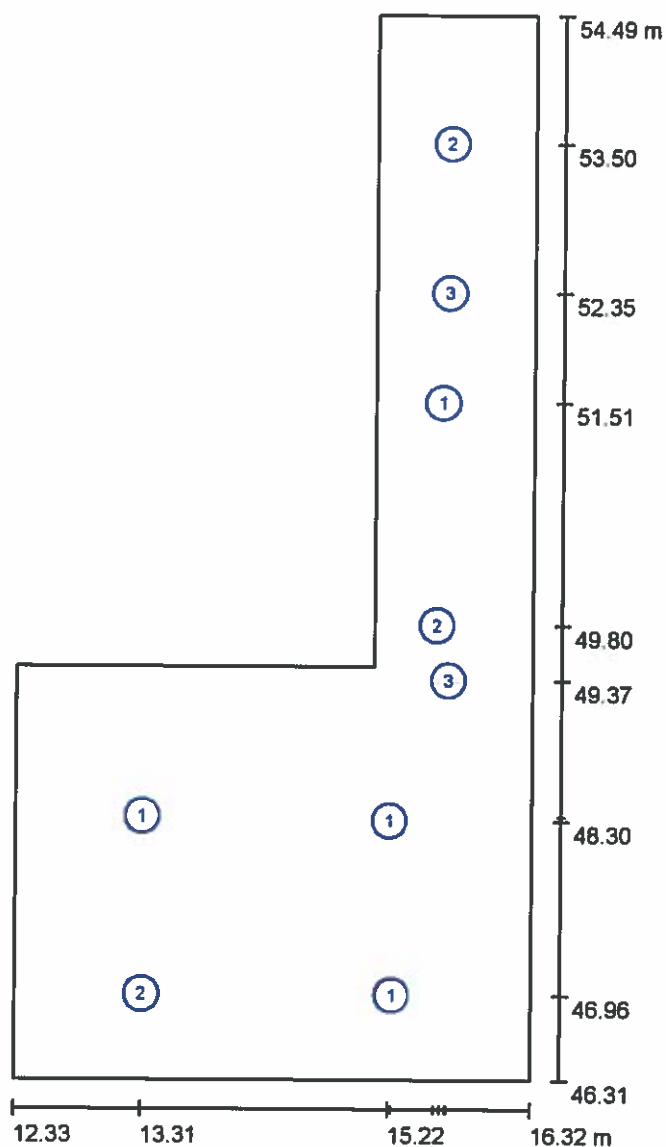
Nr.	Ilość	Etykieta (Czynnik korekcyjny)	Φ (Oprawa) [lm]	Φ (Lampy) [lm]	P [W]
1	1	HSK LEDY AQ-13-120-35W-4000-65-MA2-1H-AT- OPAL AQUARIUS (1.000)	703	714	36.4
			W sumie: 703	W sumie: 714	36.4

Specyfikacja mocy przyłączeniowej: $1.85 \text{ W/m}^2 = 8.96 \text{ W/m}^2/100 \text{ lx}$ (Powierzchnia podstawowa: 19.70 m^2)

HSK LEDY Sp. z o.o. sp.k.
Tyniecka 118A, 30-376 Kraków,
info@hskledy.com.pl, www.hskledy.com.pl
Telefon Os. kontaktowej : 665600535

Edytor mgr inż. Adam Biela
Telefon
faks
e-Mail

1.2 KOMUNIKACJA / Oprawy (plan rozmieszczenia)



Skala 1 : 56

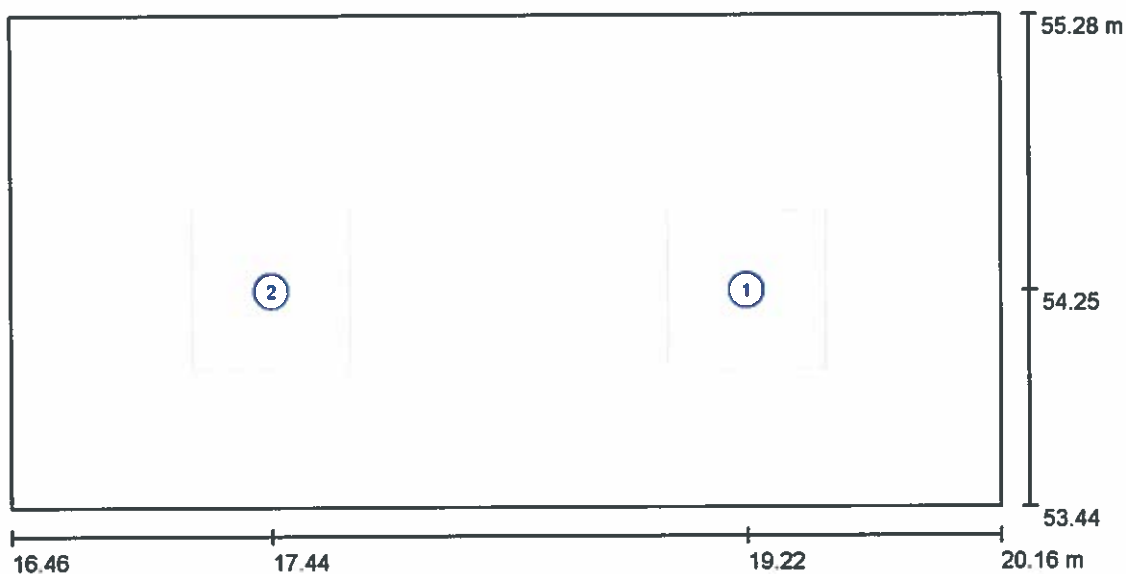
Wykaz opraw

Nr.	Ilość	Etykieta
1	4	HSK LEDY L-22-18W-4200K LEO
2	3	HSK LEDY L-22-18W-4200K-MA2-1H-AT LEO
3	2	TM Technologie sp. z o.o. ONTEC S M2 102 AT- Oprawa kierunkowa dwustronna nastropowa

HSK LEDY Sp. z o.o. sp.k.
Tyniecka 118A, 30-376 Kraków,
info@hskledy.com.pl, www.hskledy.com.pl
Telefon Os. kontaktowej : 665600535

Edytor mgr inż. Adam Biela
Telefon
faks
e-Mail

1.3 POKÓJ ŚNIADAŃ / Oprawy (plan rozmieszczenia)



Skala 1 : 27

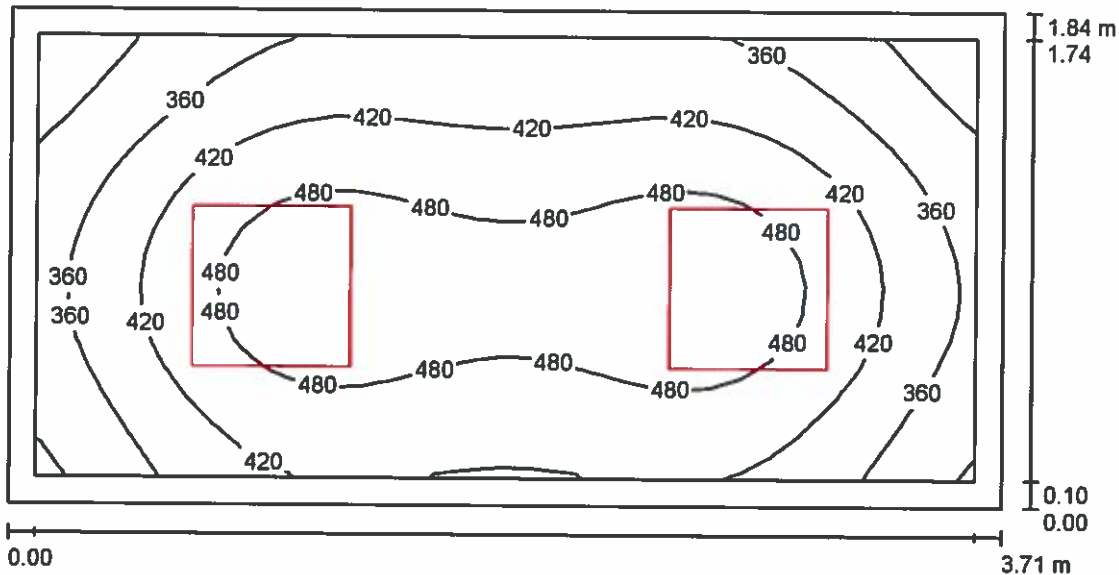
Wykaz opraw

Nr.	Ilość	Etykieta
1	1	HSK LEDY D-66-G-24W-4500 DRACO
2	1	HSK LEDY D-66-G-24W-4500-MA2-1H-AT DRACO

HSK LEDY Sp. z o.o. sp.k.
Tyniecka 118A, 30-376 Kraków,
info@hskledy.com.pl, www.hskledy.com.pl
Telefon Os. kontaktowej : 665600535

Edytor mgr inż. Adam Biela
Telefon
faks
e-Mail

1.3 POKÓJ ŚNIADAŃ / Oświetlenie podstawowe / Podsumowanie



Wysokość pomieszczenia: 2.550 m, Wysokość montażu: 2.550 m,
Współczynnik konserwacji: 0.85

Wartości Lux, Skala 1:27

Powierzchnia	ρ [%]	E_m [lx]	E_{min} [lx]	E_{max} [lx]	E_{min} / E_m
Płaszczyzna pracy	/	424	258	521	0.608
Podłoga	20	278	197	332	0.708
Sufit	70	93	60	108	0.646
Ściany (4)	50	207	68	443	/

Płaszczyzna pracy:

Wysokość: 0.850 m
Siatka: 32 x 16 Punkty
Margines: 0.100 m

Wykaz opraw

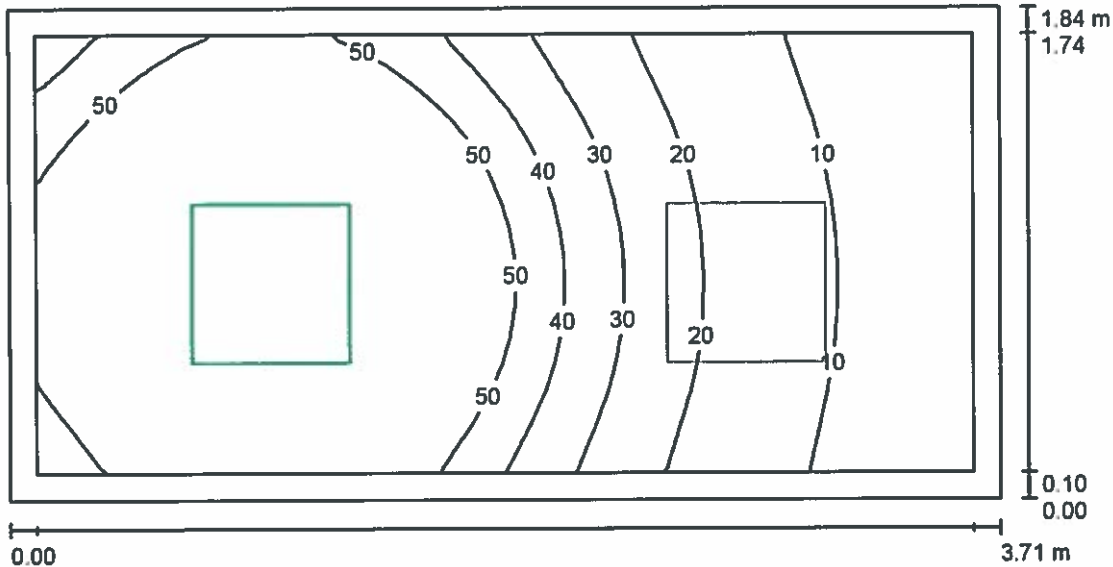
Nr.	Ilość	Etykieta (Czynnik korekcyjny)	Φ (Oprawa) [lm]	Φ (Lampy) [lm]	P [W]
1	1	HSK LEDY D-66-G-24W-4500 DRACO (1.000)	2734	2786	23.5
2	1	HSK LEDY D-66-G-24W-4500-MA2-1H-AT DRACO (1.000)	2734	2786	23.5
			W sumie: 5468	W sumie: 5572	47.0

Specyfikacja mocy przyłączeniowej: $6.90 \text{ W/m}^2 = 1.63 \text{ W/m}^2/100 \text{ lx}$ (Powierzchnia podstawowa: 6.81 m^2)

HSK LEDY Sp. z o.o. sp.k.
Tyniecka 118A, 30-376 Kraków.
info@hskledy.com.pl, www.hskledy.com.pl
Telefon Os. kontaktowej : 665600535

Edytor mgr inż. Adam Biela
Telefon
faks
e-Mail

1.3 POKÓJ ŚNIADAŃ / Oświetlenie awaryjne / Podsumowanie



Wysokość pomieszczenia: 2.550 m, Wysokość montażu: 2.550 m,
Współczynnik konserwacji: 0.85

Wartości Lux, Skala 1:27

Powierzchnia	ρ [%]	E_m [lx]	E_{min} [lx]	E_{max} [lx]	E_{min} / E_m
Płaszczyzna pracy	/	42	4.54	90	0.108
Podłoga	20	24	6.02	40	0.246
Sufit	70	0.00	0.00	0.00	0.000
Ściany (4)	50	16	0.00	88	/

Płaszczyzna pracy:

Wysokość: 0.850 m
Siatka: 32 x 16 Punkty
Margines: 0.100 m

Scena oświetlenia awaryjnego (EN 1838):
Zostanie obliczone tylko światło bezpośrednie.
Współdziałanie odbitego światła nie jest uwzględnione.

Wykaz opraw

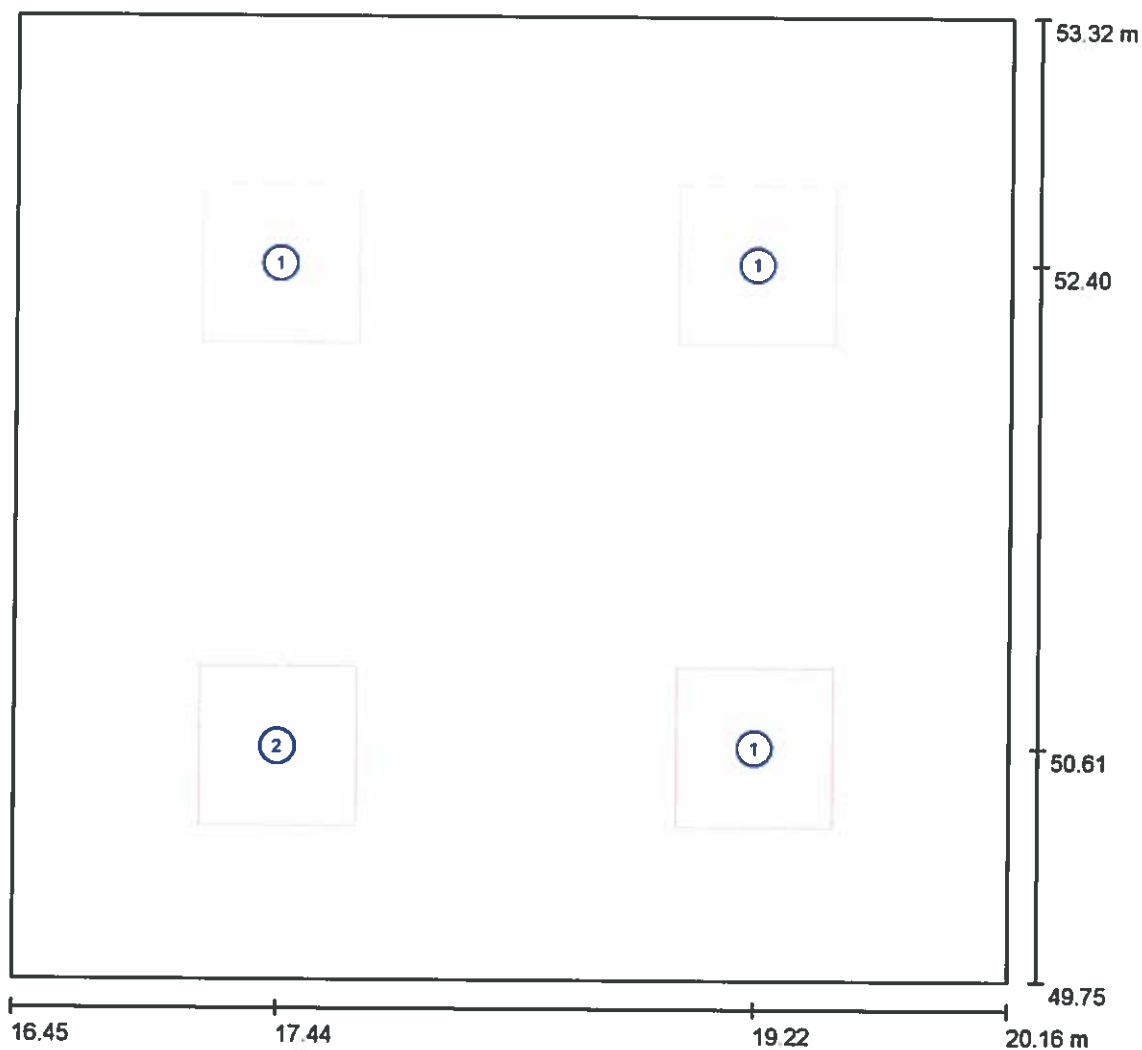
Nr.	Ilość	Etykieta (Czynnik korekcyjny)	Φ (Oprawa) [lm]	Φ (Lampy) [lm]	P [W]
1	1	HSK LEDY D-66-G-24W-4500-MA2-1H-AT DRACO (1.000)	711	724	23.5
			W sumie: 711	W sumie: 724	23.5

Specyfikacja mocy przyłączeniowej: $3.45 \text{ W/m}^2 = 8.25 \text{ W/m}^2/100 \text{ lx}$ (Powierzchnia podstawowa: 6.81 m^2)

HSK LEDY Sp. z o.o. sp.k.
Tyniecka 118A, 30-376 Kraków,
info@hskledy.com.pl, www.hskledy.com.pl
Telefon Os. kontaktowej : 665600535

Edytor mgr inż. Adam Biela
Telefon
faks
e-Mail

1.4 POKÓJ BIUROWY 2-OSOBOWY / Oprawy (plan rozmieszczenia)



Skala 1 : 27

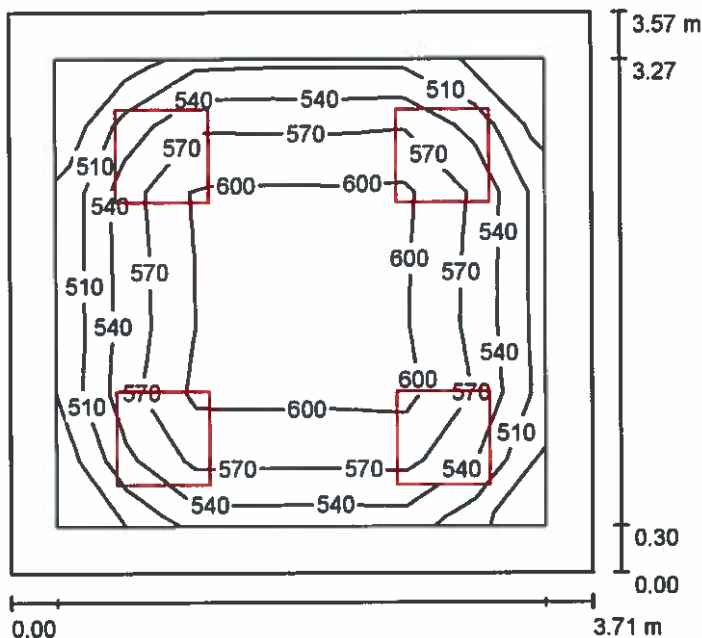
Wykaz opraw

Nr.	Ilość	Etykieta
1	3	HSK LEDY D-66-G-24W-4500 DRACO
2	1	HSK LEDY D-66-G-24W-4500-MA2-1H-AT DRACO

HSK LEDY Sp. z o.o. sp.k.
Tyniecka 118A, 30-376 Kraków,
info@hskledy.com.pl, www.hskledy.com.pl
Telefon Os. kontaktowej : 665600535

Edytor mgr inż. Adam Biela
Telefon
faks
e-Mail

1.4 POKÓJ BIUROWY 2-OSOBOWY / Oświetlenie podstawowe / Podsumowanie



Wysokość pomieszczenia: 2.550 m, Wysokość montażu: 2.550 m,
Współczynnik konserwacji: 0.85

Wartości Lux, Skala 1:46

Powierzchnia	ρ [%]	E_m [lx]	E_{min} [lx]	E_{max} [lx]	E_{min} / E_m
Płaszczyzna pracy	/	567	471	617	0.831
Podłoga	20	392	261	479	0.667
Sufit	70	108	73	120	0.677
Ściany (4)	50	251	80	436	/

Płaszczyzna pracy:

Wysokość: 0.850 m
Siatka: 7 x 7 Punkty
Margines: 0.300 m

Wykaz opraw

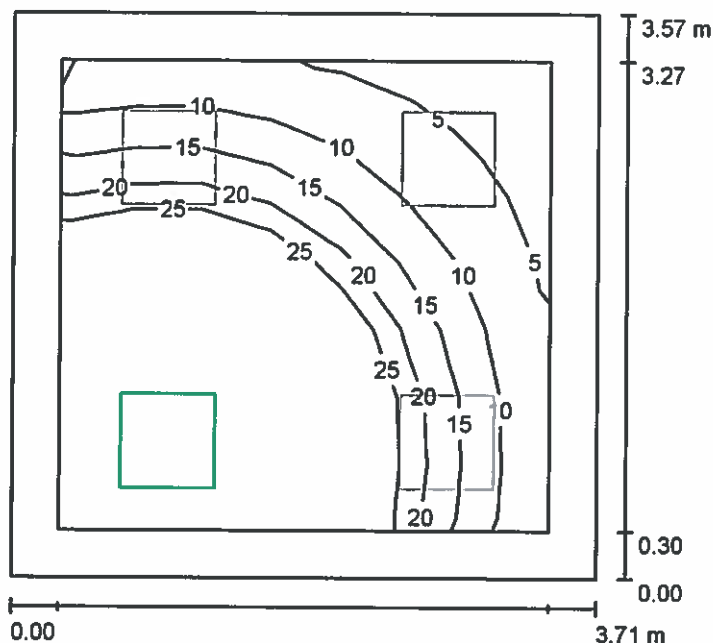
Nr.	Ilość	Etykieta (Czynnik korekcyjny)	Φ (Oprawa) [lm]	Φ (Lampy) [lm]	P [W]
1	3	HSK LEDY D-66-G-24W-4500 DRACO (1.000)	2734	2786	23.5
2	1	HSK LEDY D-66-G-24W-4500-MA2-1H-AT DRACO (1.000)	2734	2786	23.5
			W sumie: 10936	W sumie: 11144	94.0

Specyfikacja mocy przyłączeniowej: $7.09 \text{ W/m}^2 = 1.25 \text{ W/m}^2/100 \text{ lx}$ (Powierzchnia podstawowa: 13.25 m^2)

HSK LEDY Sp. z o.o. sp.k.
Tyniecka 118A, 30-376 Kraków,
info@hskledy.com.pl, www.hskledy.com.pl
Telefon Os. kontaktowej : 665600535

Edytor mgr inż. Adam Biela
Telefon
faks
e-Mail

1.4 POKÓJ BIUROWY 2-OSOBYWY / Oświetlenie awaryjne / Podsumowanie



Wysokość pomieszczenia: 2.550 m, Wysokość montażu: 2.550 m,
Współczynnik konserwacji: 0.85

Wartości Lux, Skala 1:46

Powierzchnia	ρ [%]	E_m [lx]	E_{min} [lx]	E_{max} [lx]	E_{min} / E_m
Płaszczyzna pracy	/	29	3.04	90	0.105
Podłoga	20	18	2.75	40	0.151
Sufit	70	0.00	0.00	0.00	0.000
Ściany (4)	50	9.78	0.00	78	/

Płaszczyzna pracy:

Wysokość: 0.850 m
Siatka: 7 x 7 Punkty
Margines: 0.300 m

Scena oświetlenia awaryjnego (EN 1838):
Zostanie obliczone tylko światło bezpośrednie.
Współdziałanie odbitego światła nie jest uwzględnione.

Wykaz opraw

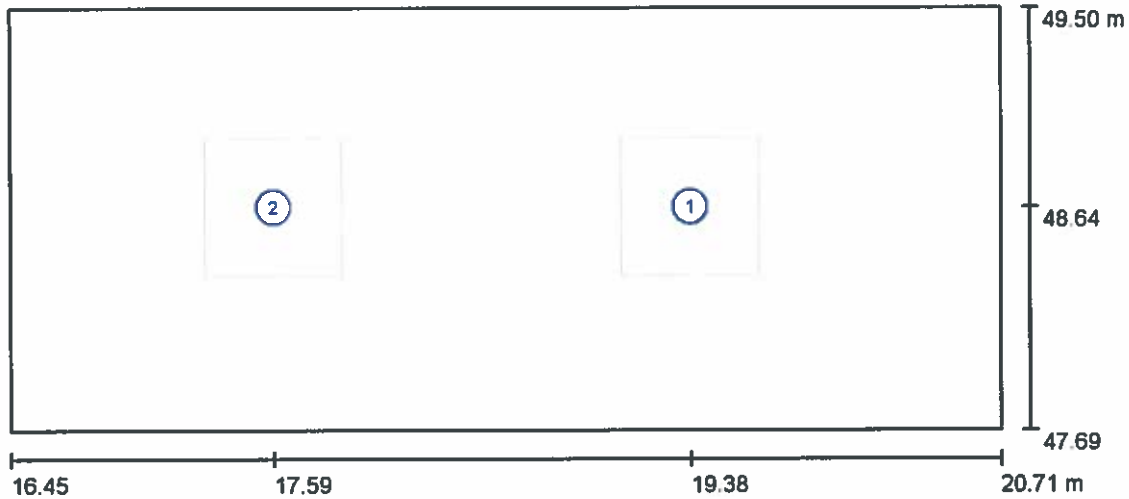
Nr.	Ilość	Etykieta (Czynnik korekcyjny)	Φ (Oprawa) [lm]	Φ (Lampy) [lm]	P [W]
1	1	HSK LEDY D-66-G-24W-4500-MA2-1H-AT DRACO (1.000)	711	724	23.5
W sumie:			711	724	23.5

Specyfikacja mocy przyłączeniowej: $1.77 \text{ W/m}^2 = 6.12 \text{ W/m}^2/100 \text{ lx}$ (Powierzchnia podstawowa: 13.25 m^2)

HSK LEDY Sp. z o.o. sp.k.
Tyniecka 118A, 30-376 Kraków,
info@hskledy.com.pl, www.hskledy.com.pl
Telefon Os. kontaktowej : 665600535

Edytor mgr inż. Adam Biela
Telefon
faks
e-Mail

1.5 POM. TELETECHNICZNE / Oprawy (plan rozmieszczenia)



Skala 1 : 31

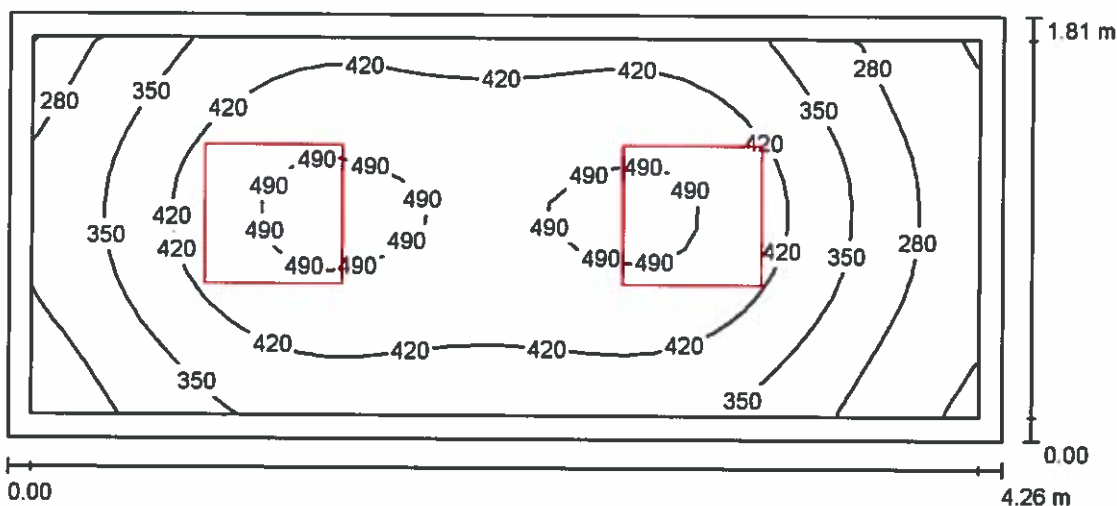
Wykaz opraw

Nr.	Ilość	Etykieta
1	1	HSK LEDY D-66-G-24W-4500 DRACO
2	1	HSK LEDY D-66-G-24W-4500-MA2-1H-AT DRACO

HSK LEDY Sp. z o.o. sp.k.
Tyniecka 118A, 30-376 Kraków,
info@hskledy.com.pl, www.hskledy.com.pl
Telefon Os. kontaktowej : 665600535

Edytor mgr inż. Adam Biela
Telefon
faks
e-Mail

1.5 POM. TELETECHNICZNE / Oświetlenie podstawowe / Podsumowanie



Wysokość pomieszczenia: 2.550 m, Wysokość montażu: 2.550 m,
Współczynnik konserwacji: 0.85

Wartości Lux, Skala 1:31

Powierzchnia	ρ [%]	E_m [lx]	E_{min} [lx]	E_{max} [lx]	E_{min} / E_m
Płaszczyzna pracy	/	393	198	510	0.505
Podłoga	20	260	167	324	0.643
Sufit	70	82	49	100	0.600
Ściany (4)	50	183	57	401	/

Płaszczyzna pracy:

Wysokość: 0.850 m
Siatka: 32 x 16 Punkty
Margines: 0.100 m

Wykaz opraw

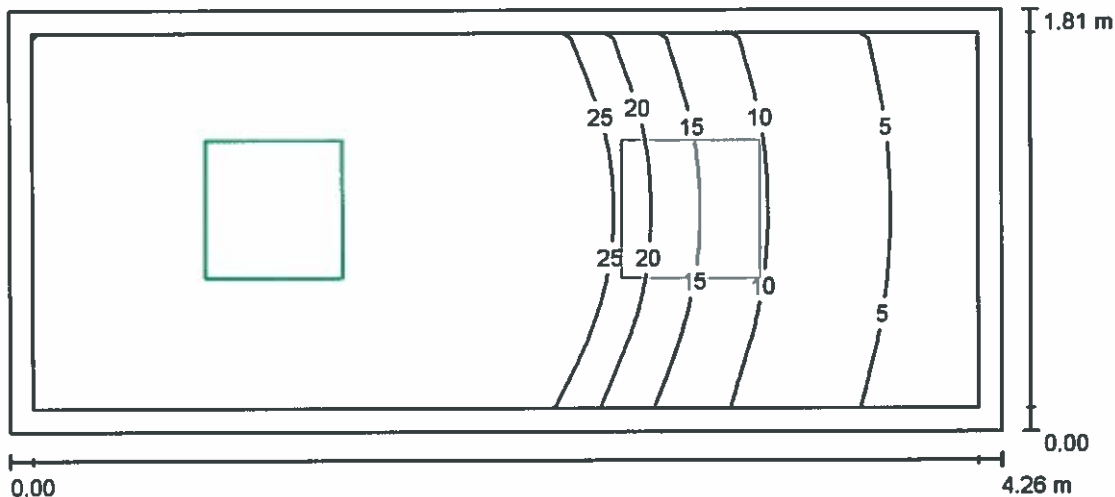
Nr.	Ilość	Etykieta (Czynnik korekcyjny)	Φ (Oprawa) [lm]	Φ (Lampy) [lm]	P [W]
1	1	HSK LEDY D-66-G-24W-4500 DRACO (1.000)	2734	2786	23.5
2	1	HSK LEDY D-66-G-24W-4500-MA2-1H-AT DRACO (1.000)	2734	2786	23.5
W sumie:			5468	5572	47.0

Specyfikacja mocy przyłączeniowej: $6.10 \text{ W/m}^2 = 1.55 \text{ W/m}^2/100 \text{ lx}$ (Powierzchnia podstawowa: 7.71 m^2)

HSK LEDY Sp. z o.o. sp.k.
Tyniecka 118A, 30-376 Kraków,
info@hskledy.com.pl, www.hskledy.com.pl
Telefon Os. kontaktowej : 665600535

Edytor mgr inż. Adam Biela
Telefon
faks
e-Mail

1.5 POM. TELETECHNICZNE / Oświetlenie awaryjne / Podsumowanie



Wysokość pomieszczenia: 2.550 m, Wysokość montażu: 2.550 m,
Współczynnik konserwacji: 0.85

Wartości Lux, Skala 1:31

Powierzchnia	ρ [%]	E_m [lx]	E_{min} [lx]	E_{max} [lx]	E_{min} / E_m
Płaszczyzna pracy	/	38	2.97	91	0.077
Podłoga	20	23	4.37	40	0.192
Sufit	70	0.00	0.00	0.00	0.000
Ściany (4)	50	14	0.00	79	/

Płaszczyzna pracy:

Wysokość: 0.850 m
Siatka: 32 x 16 Punkty
Margines: 0.100 m

Scena oświetlenia awaryjnego (EN 1838):

Zostanie obliczone tylko światło bezpośrednie.
Współdziałanie odbitego światła nie jest uwzględnione.

Wykaz opraw

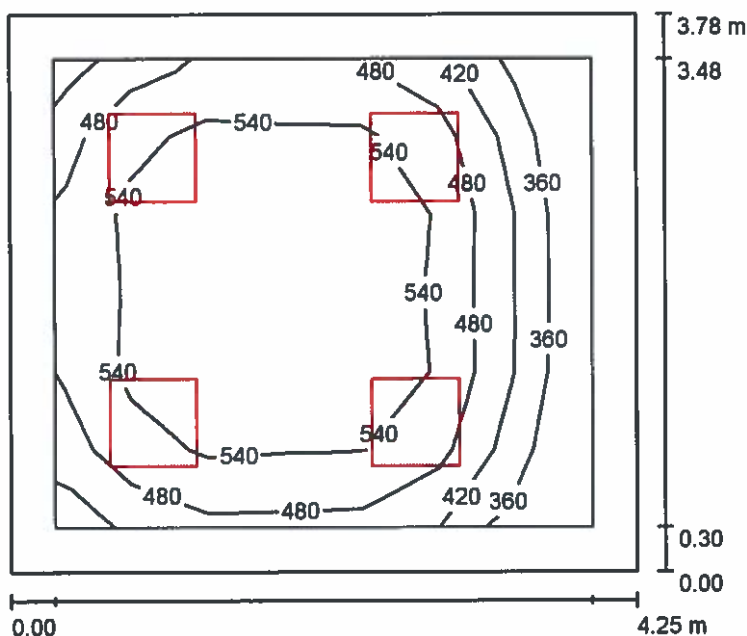
Nr.	Ilość	Etykieta (Czynnik korekcyjny)	Φ (Oprawa) [lm]	Φ (Lampy) [lm]	P [W]
1	1	HSK LEDY D-66-G-24W-4500-MA2-1H-AT DRACO (1.000)	711	724	23.5
W sumie:			711	724	23.5

Specyfikacja mocy przyłączeniowej: $3.05 \text{ W/m}^2 = 7.93 \text{ W/m}^2/100 \text{ lx}$ (Powierzchnia podstawowa: 7.71 m^2)

HSK LEDY Sp. z o.o. sp.k.
Tyniecka 118A, 30-376 Kraków,
info@hskledy.com.pl, www.hskledy.com.pl
Telefon Os. kontaktowej : 665600535

Edytor mgr inż. Adam Biela
Telefon
faks
e-Mail

1.6 POKÓJ BIUROWY 2-OSOBYWY / Oświetlenie podstawowe / Podsumowanie



Wysokość pomieszczenia: 2.550 m, Wysokość montażu: 2.550 m,
Współczynnik konserwacji: 0.85

Wartości Lux, Skala 1:49

Powierzchnia	ρ [%]	E_m [lx]	E_{min} [lx]	E_{max} [lx]	E_{min} / E_m
Płaszczyzna pracy	/	507	308	600	0.607
Podłoga	20	354	194	460	0.548
Sufit	70	90	58	105	0.650
Ściany (4)	50	208	63	359	/

Płaszczyzna pracy:

Wysokość: 0.850 m
Siatka: 7 x 6 Punkty
Margines: 0.300 m

Wykaz opraw

Nr.	Ilość	Etykieta (Czynnik korekcyjny)	Φ (Oprawa) [lm]	Φ (Lampy) [lm]	P [W]
1	3	HSK LEDY D-66-G-24W-4500 DRACO (1.000)	2734	2786	23.5
2	1	HSK LEDY D-66-G-24W-4500-MA2-1H-AT DRACO (1.000)	2734	2786	23.5

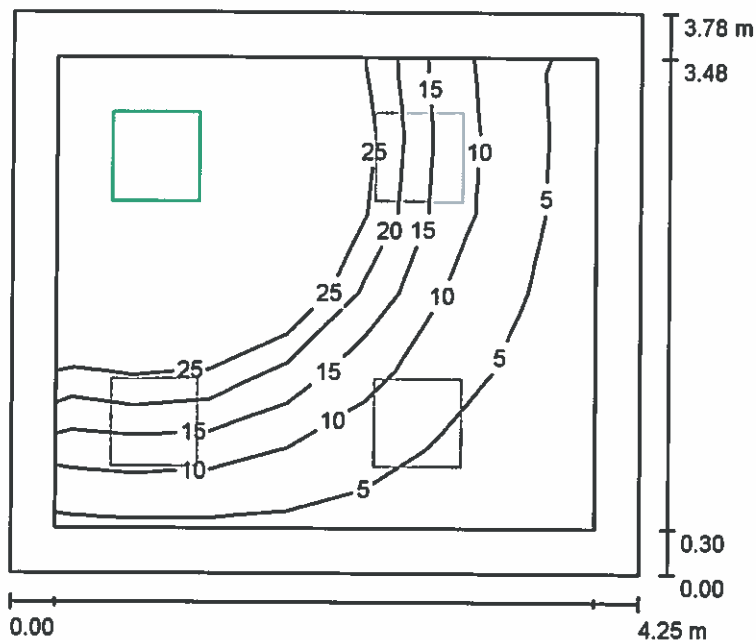
W sumie: 10936W sumie: 11144 94.0

Specyfikacja mocy przyłączeniowej: $5.85 \text{ W/m}^2 = 1.15 \text{ W/m}^2/100 \text{ lx}$ (Powierzchnia podstawowa: 16.06 m^2)

HSK LEDY Sp. z o.o. sp.k.
Tyniecka 118A, 30-376 Kraków,
info@hskledy.com.pl, www.hskledy.com.pl
Telefon Os. kontaktowej : 665600535

Edytor mgr inż. Adam Biela
Telefon
faks
e-Mail

1.6 POKÓJ BIUROWY 2-OSOBYWY / Oświetlenie awaryjne / Podsumowanie



Wysokość pomieszczenia: 2.550 m, Wysokość montażu: 2.550 m,
Współczynnik konserwacji: 0.85

Wartości Lux, Skala 1:49

Powierzchnia	ρ [%]	E_m [lx]	E_{min} [lx]	E_{max} [lx]	E_{min} / E_m
Płaszczyzna pracy	/	25	1.89	88	0.076
Podłoga	20	16	1.90	40	0.117
Sufit	70	0.00	0.00	0.00	0.000
Ściany (4)	50	8.43	0.00	61	/

Płaszczyzna pracy:

Wysokość: 0.850 m
Siatka: 7 x 6 Punkty
Margines: 0.300 m

Scena oświetlenia awaryjnego (EN 1838):
Zostanie obliczone tylko światło bezpośrednie.
Współdziałanie odbitego światła nie jest uwzględnione.

Wykaz opraw

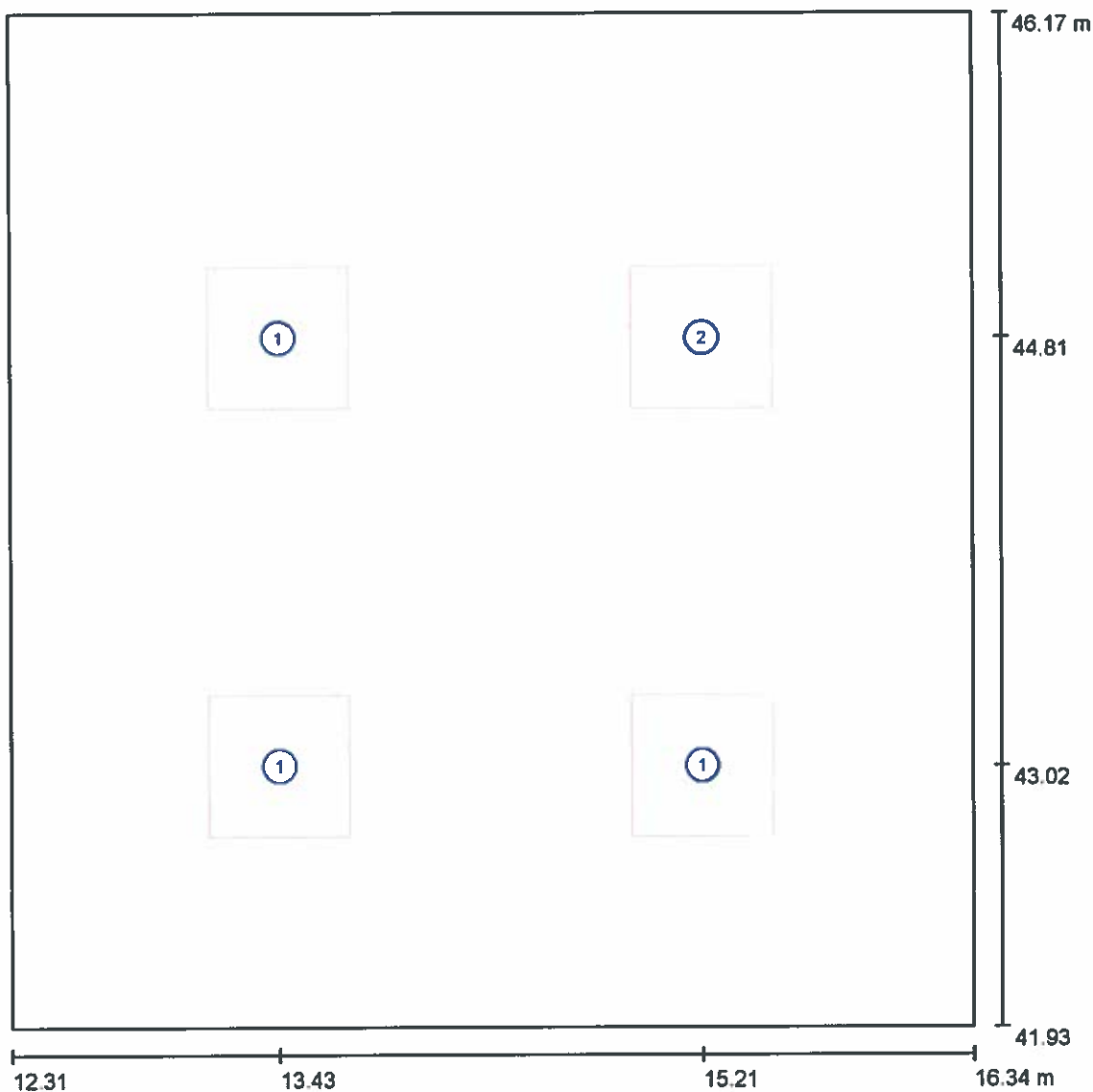
Nr.	Ilość	Etykieta (Czynnik korekcyjny)	Φ (Oprawa) [lm]	Φ (Lampy) [lm]	P [W]
1	1	HSK LEDY D-66-G-24W-4500-MA2-1H-AT DRACO (1.000)	711	724	23.5
W sumie:			711	724	23.5

Specyfikacja mocy przyłączeniowej: $1.46 \text{ W/m}^2 = 5.86 \text{ W/m}^2/100 \text{ lx}$ (Powierzchnia podstawowa: 16.06 m^2)

HSK LEDY Sp. z o.o. sp.k.
Tyniecka 118A, 30-376 Kraków,
info@hskledy.com.pl, www.hskledy.com.pl
Telefon Os. kontaktowej : 665600535

Edytor mgr inż. Adam Biela
Telefon
faks
e-Mail

1.7 POKÓJ KIEROWNIKA / Oprawy (plan rozmieszczenia)



Skala 1 : 29

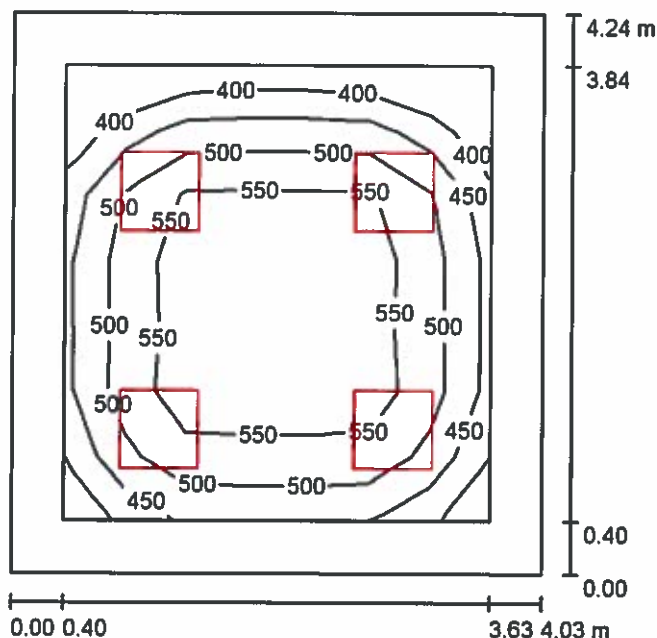
Wykaz opraw

Nr.	Ilość	Etykieta
1	3	HSK LEDY D-66-G-24W-4500 DRACO
2	1	HSK LEDY D-66-G-24W-4500-MA2-1H-AT DRACO

HSK LEDY Sp. z o.o. sp.k.
Tyniecka 118A, 30-376 Kraków,
info@hskledy.com.pl, www.hskledy.com.pl
Telefon Os. kontaktowej : 665600535

Edytor mgr inż. Adam Biela
Telefon
faks
e-Mail

1.7 POKÓJ KIEROWNIKA / Oświetlenie podstawowe / Podsumowanie



Wysokość pomieszczenia: 2.550 m, Wysokość montażu: 2.550 m,
Współczynnik konserwacji: 0.85

Wartości Lux, Skala 1:55

Powierzchnia	ρ [%]	E_m [lx]	E_{min} [lx]	E_{max} [lx]	E_{min} / E_m
Płaszczyzna pracy	/	511	357	590	0.697
Podłoga	20	345	196	452	0.567
Sufit	70	84	57	97	0.678
Ściany (4)	50	195	63	308	/

Płaszczyzna pracy:

Wysokość: 0.850 m
Siatka: 7 x 7 Punkty
Margines: 0.400 m

Wykaz opraw

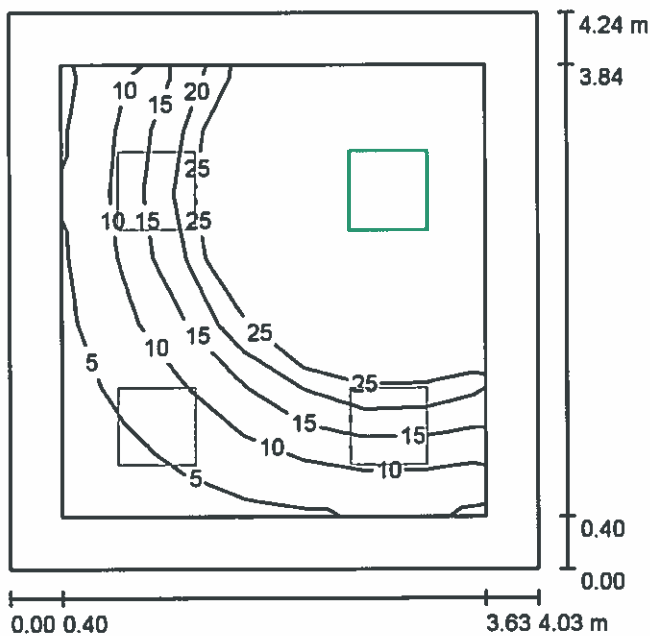
Nr.	Ilość	Etykieta (Czynnik korekcyjny)	Φ (Oprawa) [lm]	Φ (Lampy) [lm]	P [W]
1	3	HSK LEDY D-66-G-24W-4500 DRACO (1.000)	2734	2786	23.5
2	1	HSK LEDY D-66-G-24W-4500-MA2-1H-AT DRACO (1.000)	2734	2786	23.5
W sumie:			10936	11144	94.0

Specyfikacja mocy przyłączeniowej: $5.50 \text{ W/m}^2 = 1.08 \text{ W/m}^2/100 \text{ lx}$ (Powierzchnia podstawowa: 17.09 m^2)

HSK LEDY Sp. z o.o. sp.k.
Tyniecka 118A, 30-376 Kraków,
info@hskledy.com.pl, www.hskledy.com.pl
Telefon Os. kontaktowej : 665600535

Edytor mgr inż. Adam Biela
Telefon
faks
e-Mail

1.7 POKÓJ KIEROWNIKA / Oświetlenie awaryjne / Podsumowanie



Wysokość pomieszczenia: 2.550 m, Wysokość montażu: 2.550 m,
Współczynnik konserwacji: 0.85

Wartości Lux, Skala 1:55

Powierzchnia	ρ [%]	E_m [lx]	E_{min} [lx]	E_{max} [lx]	E_{min} / E_m
Płaszczyzna pracy	/	30	2.72	86	0.092
Podłoga	20	17	2.20	40	0.128
Sufit	70	0.00	0.00	0.00	0.000
Ściany (4)	50	7.36	0.00	44	/

Płaszczyzna pracy:

Wysokość: 0.850 m
Siatka: 7 x 7 Punkty
Margines: 0.400 m

Scena oświetlenia awaryjnego (EN 1838):

Zostanie obliczone tylko światło bezpośrednie.
Współdziałanie odbitego światła nie jest uwzględnione.

Wykaz opraw

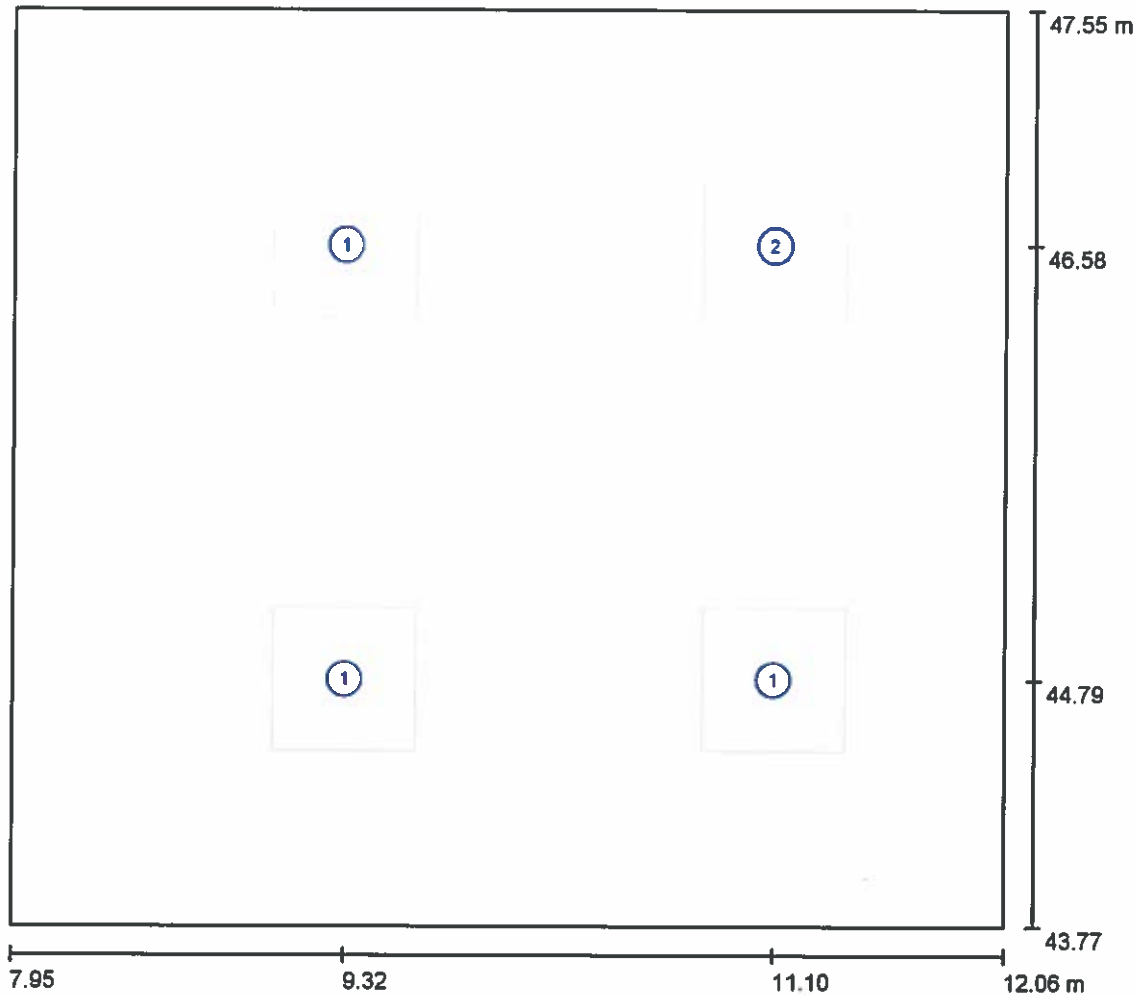
Nr.	Ilość	Etykieta (Czynnik korekcyjny)	Φ (Oprawa) [lm]	Φ (Lampy) [lm]	P [W]
1	1	HSK LEDY D-66-G-24W-4500-MA2-1H-AT DRACO (1.000)	711	724	23.5
			W sumie: 711	W sumie: 724	23.5

Specyfikacja mocy przyłączeniowej: $1.37 \text{ W/m}^2 = 4.66 \text{ W/m}^2/100 \text{ lx}$ (Powierzchnia podstawowa: 17.09 m^2)

HSK LEDY Sp. z o.o. sp.k.
Tyniecka 118A, 30-376 Kraków,
info@hskledy.com.pl, www.hskledy.com.pl
Telefon Os. kontaktowej : 665600535

Edytor mgr inż. Adam Biela
Telefon
faks
e-Mail

1.8 POKÓJ BIUROWY 2-OSOBOWY / Oprawy (plan rozmieszczenia)



Skala 1 : 30

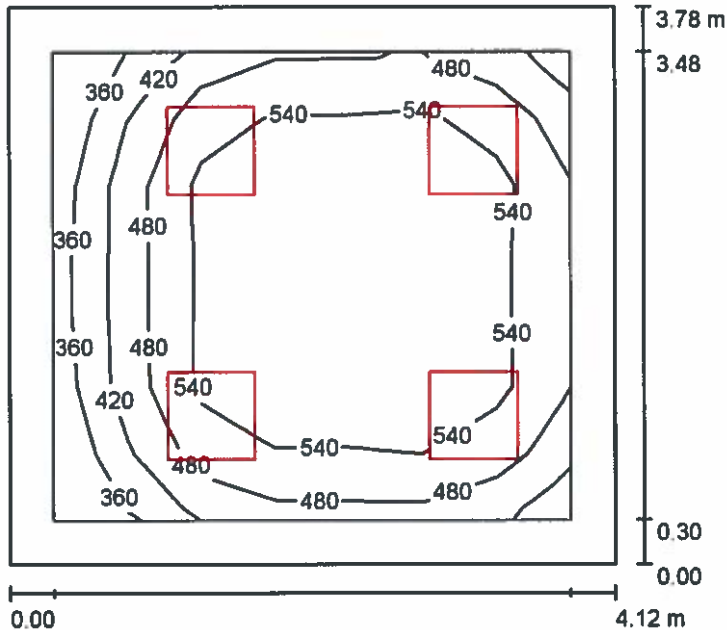
Wykaz opraw

Nr.	Ilość	Etykieta
1	3	HSK LEDY D-66-G-24W-4500 DRACO
2	1	HSK LEDY D-66-G-24W-4500-MA2-1H-AT DRACO

HSK LEDY Sp. z o.o. sp.k.
Tyniecka 118A, 30-376 Kraków.
info@hskledy.com.pl, www.hskledy.com.pl
Telefon Os. kontaktowej : 665600535

Edytor mgr inż. Adam Biela
Telefon
faks
e-Mail

1.8 POKÓJ BIUROWY 2-OSOBOWY / Oświetlenie podstawowe / Podsumowanie



Wysokość pomieszczenia: 2.550 m, Wysokość montażu: 2.550 m,
Współczynnik konserwacji: 0.85

Wartości Lux, Skala 1:49

Powierzchnia	ρ [%]	E_m [lx]	E_{min} [lx]	E_{max} [lx]	E_{min} / E_m
Płaszczyzna pracy	/	519	340	599	0.655
Podłoga	20	361	212	462	0.586
Sufit	70	93	61	107	0.663
Ściany (4)	50	215	67	367	/

Płaszczyzna pracy:

Wysokość: 0.850 m
Siatka: 7 x 7 Punkty
Margines: 0.300 m

Wykaz opraw

Nr.	Ilość	Etykieta (Czynnik korekcyjny)	Φ (Oprawa) [lm]	Φ (Lampy) [lm]	P [W]
1	3	HSK LEDY D-66-G-24W-4500 DRACO (1.000)	2734	2786	23.5
2	1	HSK LEDY D-66-G-24W-4500-MA2-1H-AT DRACO (1.000)	2734	2786	23.5

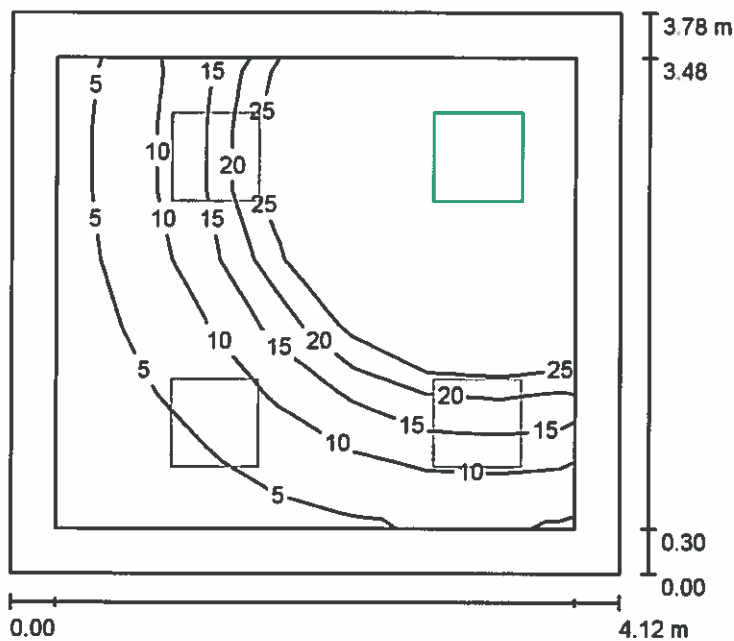
W sumie: 10936 W sumie: 11144 94.0

Specyfikacja mocy przyłączeniowej: $6.05 \text{ W/m}^2 = 1.17 \text{ W/m}^2/100 \text{ lx}$ (Powierzchnia podstawowa: 15.54 m^2)

HSK LEDY Sp. z o.o. sp.k.
Tyniecka 118A, 30-376 Kraków,
info@hskledy.com.pl, www.hskledy.com.pl
Telefon Os. kontaktowej : 665600535

Edytor mgr inż. Adam Biela
Telefon
faks
e-Mail

1.8 POKÓJ BIUROWY 2-OSOBYWY / Oświetlenie awaryjne / Podsumowanie



Wysokość pomieszczenia: 2.550 m, Wysokość montażu: 2.550 m,
Współczynnik konserwacji: 0.85

Wartości Lux, Skala 1:49

Powierzchnia	ρ [%]	E_m [lx]	E_{min} [lx]	E_{max} [lx]	E_{min} / E_m
Płaszczyzna pracy	/	26	2.09	90	0.080
Podłoga	20	17	2.02	40	0.122
Sufit	70	0.00	0.00	0.00	0.000
Ściany (4)	50	8.64	0.00	63	/

Płaszczyzna pracy:

Wysokość: 0.850 m
Siatka: 7 x 7 Punkty
Margines: 0.300 m

Scena oświetlenia awaryjnego (EN 1838):

Zostanie obliczone tylko światło bezpośrednie.
Współdziałanie odbitego światła nie jest uwzględnione.

Wykaz opraw

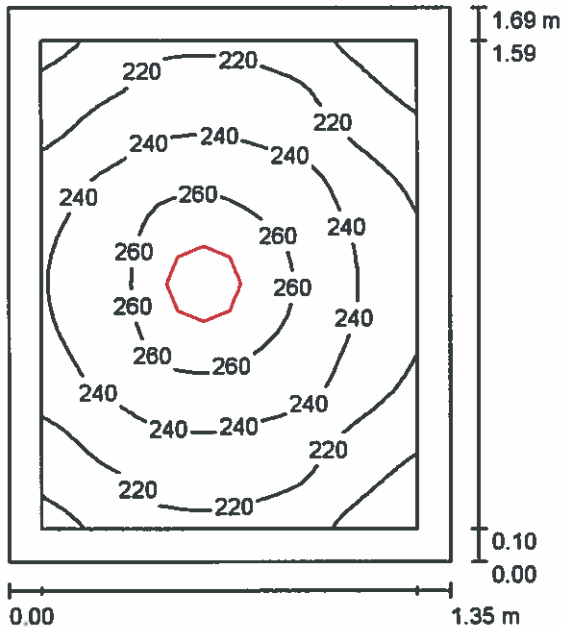
Nr.	Ilość	Etykieta (Czynnik korekcyjny)	Φ (Oprawa) [lm]	Φ (Lampy) [lm]	P [W]
1	1	HSK LEDY D-66-G-24W-4500-MA2-1H-AT DRACO (1.000)	711	724	23.5
W sumie:			711	724	23.5

Specyfikacja mocy przyłączeniowej: $1.51 \text{ W/m}^2 = 5.83 \text{ W/m}^2/100 \text{ lx}$ (Powierzchnia podstawowa: 15.54 m^2)

HSK LEDY Sp. z o.o. sp.k.
Tyniecka 118A, 30-376 Kraków,
info@hskledy.com.pl, www.hskledy.com.pl
Telefon Os. kontaktowej : 665600535

Edytor mgr inż. Adam Biela
Telefon
faks
e-Mail

1.9 POM. SPRZĄTACZKI / Podsumowanie



Wysokość pomieszczenia: 2.550 m, Wysokość montażu: 2.550 m,
Współczynnik konserwacji: 0.85

Wartości Lux, Skala 1:22

Powierzchnia	ρ [%]	E_m [lx]	E_{min} [lx]	E_{max} [lx]	E_{min} / E_m
Płaszczyzna pracy	/	234	185	269	0.790
Podłoga	20	125	108	138	0.863
Sufit	70	192	89	6084	0.466
Ściany (4)	50	170	55	532	/

Płaszczyzna pracy:

Wysokość: 0.850 m
Siatka: 32 x 32 Punkty
Margines: 0.100 m

Wykaz opraw

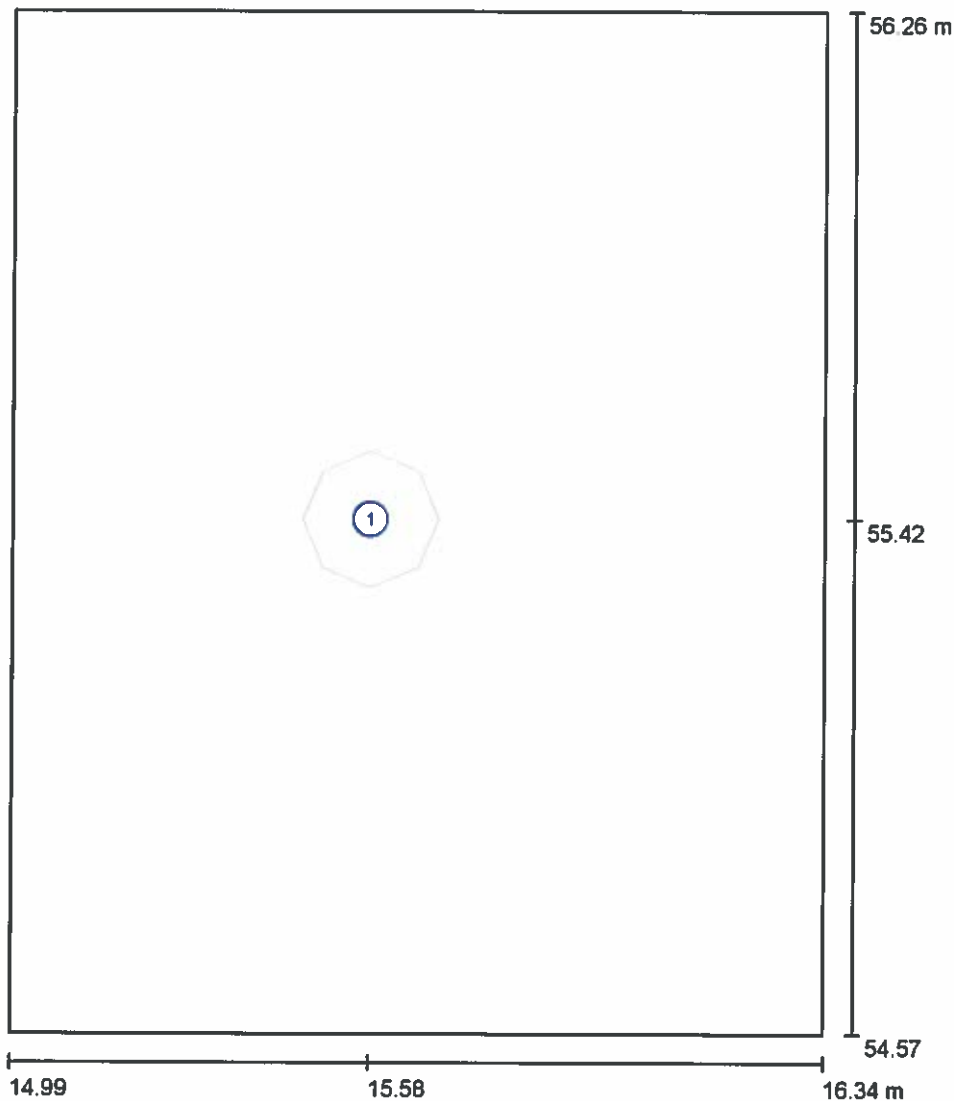
Nr.	Ilość	Etykieta (Czynnik korekcyjny)	Φ (Oprawa) [lm]	Φ (Lampy) [lm]	P [W]
1	1	HSK LEDY HSK LEDY K-230-R-25W-3000 IP44 Krater (1.000)	1985	2078	24.2
			W sumie: 1985	W sumie: 2078	24.2

Specyfikacja mocy przyłączeniowej: $10.66 \text{ W/m}^2 = 4.55 \text{ W/m}^2/100 \text{ lx}$ (Powierzchnia podstawowa: 2.27 m^2)

HSK LEDY Sp. z o.o. sp.k.
Tyniecka 118A, 30-376 Kraków,
info@hskledy.com.pl, www.hskledy.com.pl
Telefon Os. kontaktowej : 665600535

Edytor mgr inż. Adam Biela
Telefon
faks
e-Mail

1.9 POM. SPRZĄTACZKI / Oprawy (plan rozmieszczenia)



Skala 1 : 12

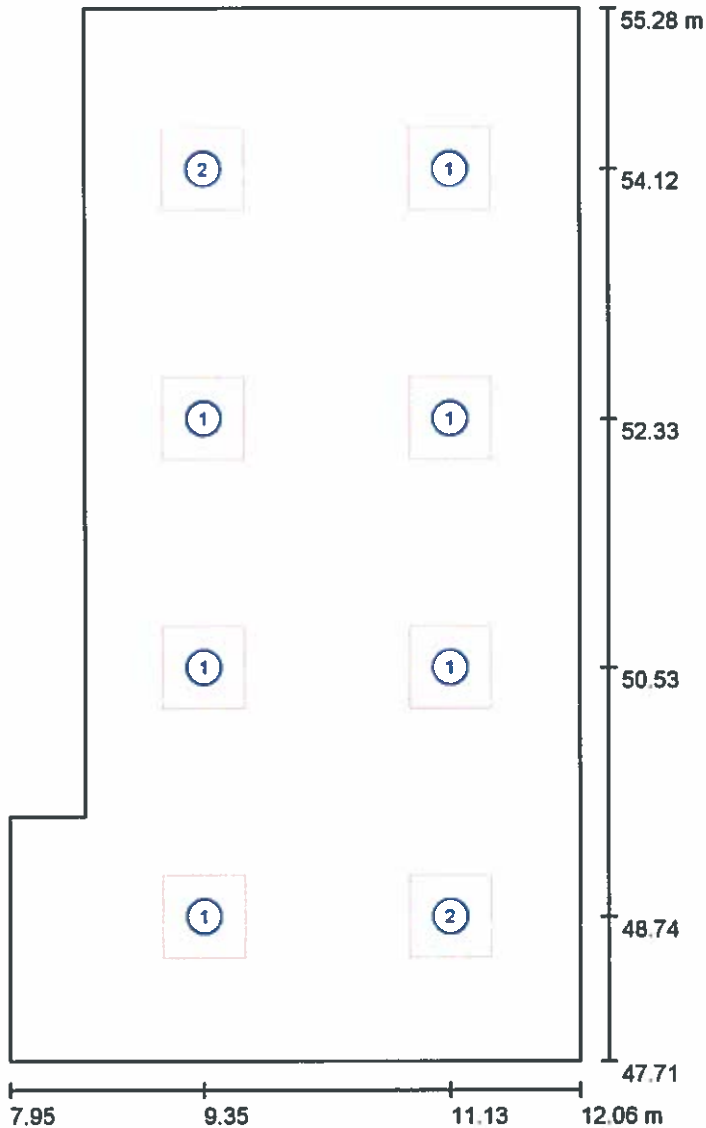
Wykaz oprav

Nr.	Ilość	Etykieta
1	1	HSK LEDY HSK LEDY K-230-R-25W-3000 IP44 Krater

HSK LEDY Sp. z o.o. sp.k.
Tyniecka 118A, 30-376 Kraków,
info@hskledy.com.pl, www.hskledy.com.pl
Telefon Os. kontaktowej : 665600535

Edytor mgr inż. Adam Biela
Telefon
faks
e-Mail

1.10 SKŁADNICA AKT / Oprawy (plan rozmieszczenia)



Skala 1 : 52

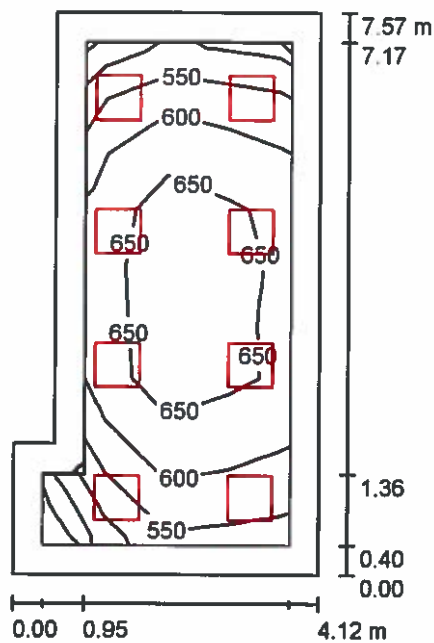
Wykaz opraw

Nr.	Ilość	Etykieta
1	6	HSK LEDY D-66-G-24W-4500 DRACO
2	2	HSK LEDY D-66-G-24W-4500-MA2-1H-AT DRACO

HSK LEDY Sp. z o.o. sp.k.
Tyniecka 118A, 30-376 Kraków,
info@hskledy.com.pl, www.hskledy.com.pl
Telefon Os. kontaktowej : 665600535

Edytor mgr inż. Adam Biela
Telefon
faks
e-Mail

1.10 SKŁADNICA AKT / Oświetlenie podstawowe / Podsumowanie



Wysokość pomieszczenia: 2.550 m, Wysokość montażu: 2.550 m,
Współczynnik konserwacji: 0.85

Wartości Lux, Skala 1:98

Powierzchnia	ρ [%]	E_m [lx]	E_{min} [lx]	E_{max} [lx]	E_{min} / E_m
Płaszczyzna pracy	/	623	444	705	0.712
Podłoga	20	450	211	572	0.468
Sufit	70	110	68	131	0.621
Ściany (6)	50	252	77	464	/

Płaszczyzna pracy:

Wysokość: 0.850 m
Siatka: 4 x 9 Punkty
Margines: 0.400 m

Wykaz opraw

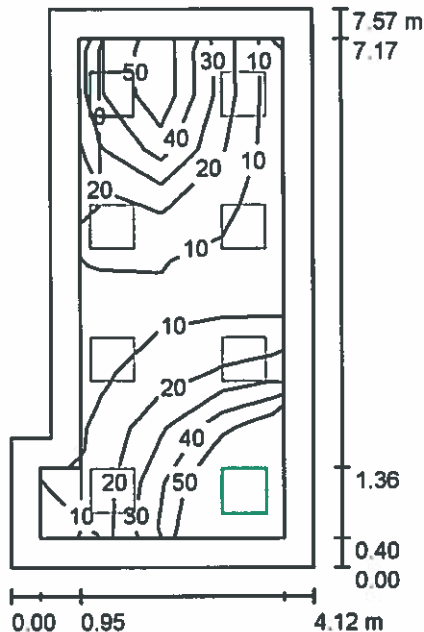
Nr.	Ilość	Etykieta (Czynnik korekcyjny)	Φ (Oprawa) [lm]	Φ (Lampy) [lm]	P [W]
1	6	HSK LEDY D-66-G-24W-4500 DRACO (1.000)	2734	2786	23.5
2	2	HSK LEDY D-66-G-24W-4500-MA2-1H-AT DRACO (1.000)	2734	2786	23.5
			W sumie: 21871 W sumie:	22288	188.0

Specyfikacja mocy przyłączeniowej: $6.73 \text{ W/m}^2 = 1.08 \text{ W/m}^2/100 \text{ lx}$ (Powierzchnia podstawowa: 27.95 m^2)

HSK LEDY Sp. z o.o. sp.k.
Tyniecka 118A, 30-376 Kraków,
info@hskledy.com.pl, www.hskledy.com.pl
Telefon Os. kontaktowej : 665600535

Edytor mgr inż. Adam Biela
Telefon
faks
e-Mail

1.10 SKŁADNICA AKT / Oświetlenie awaryjne / Podsumowanie



Wysokość pomieszczenia: 2.550 m, Wysokość montażu: 2.550 m,
Współczynnik konserwacji: 0.85

Wartości Lux, Skala 1:98

Powierzchnia	ρ [%]	E_m [lx]	E_{min} [lx]	E_{max} [lx]	E_{min} / E_m
Płaszczyzna pracy	/	30	7.04	86	0.239
Podłoga	20	20	4.36	41	0.221
Sufit	70	0.00	0.00	0.00	0.000
Ściany (6)	50	11	0.00	80	/

Płaszczyzna pracy:

Wysokość: 0.850 m
Siatka: 4 x 9 Punkty
Margines: 0.400 m

Scena oświetlenia awaryjnego (EN 1838):
Zostanie obliczone tylko światło bezpośrednie.
Współdziałanie odbitego światła nie jest uwzględnione.

Wykaz opraw

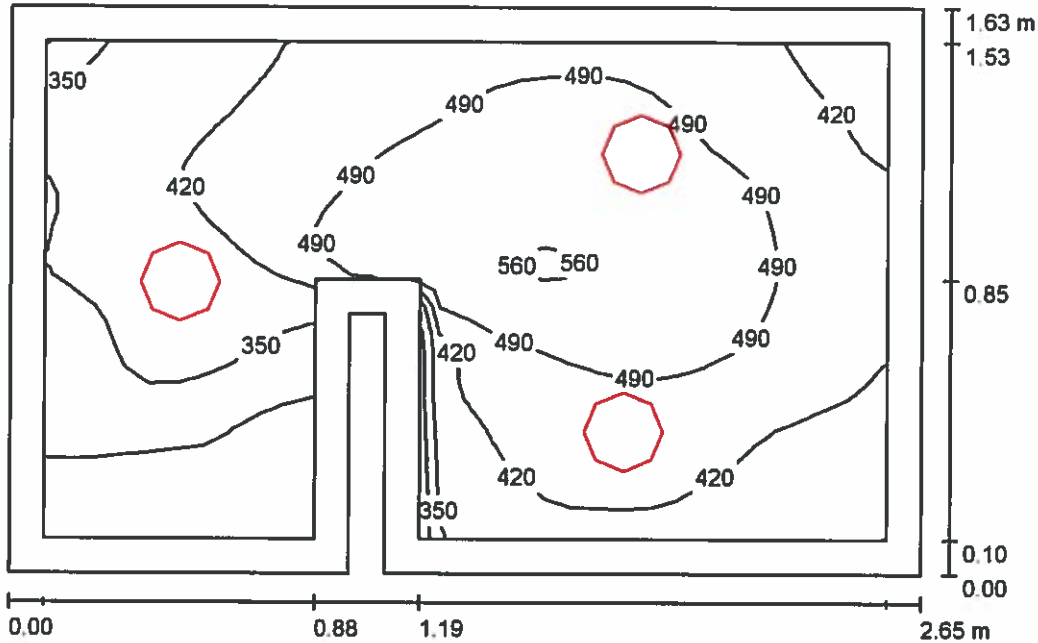
Nr.	Ilość	Etykieta (Czynnik korekcyjny)	Φ (Oprawa) [lm]	Φ (Lampy) [lm]	P [W]
1	2	HSK LEDY D-66-G-24W-4500-MA2-1H-AT DRACO (1.000)	711	724	23.5
			W sumie: 1422	W sumie: 1449	47.0

Specyfikacja mocy przyłączeniowej: $1.68 \text{ W/m}^2 = 5.69 \text{ W/m}^2/100 \text{ lx}$ (Powierzchnia podstawowa: 27.95 m^2)

HSK LEDY Sp. z o.o. sp.k.
Tyniecka 118A, 30-376 Kraków,
info@hskledy.com.pl, www.hskledy.com.pl
Telefon Os. kontaktowej : 665600535

Edytor mgr inż. Adam Biela
Telefon
faks
e-Mail

1.11 WC PRACOWNIKÓW / Podsumowanie



Wysokość pomieszczenia: 2.550 m, Wysokość montażu: 2.550 m,
Współczynnik konserwacji: 0.85

Wartości Lux, Skala 1:21

Powierzchnia	ρ [%]	E_m [lx]	E_{min} [lx]	E_{max} [lx]	E_{min} / E_m
Płaszczyzna pracy	/	430	224	564	0.521
Podłoga	20	248	136	324	0.547
Sufit	70	333	130	8646	0.391
Ściany (8)	50	296	72	1171	/

Płaszczyzna pracy:

Wysokość: 0.850 m
Siatka: 32 x 32 Punkty
Margines: 0.100 m

Wykaz opraw

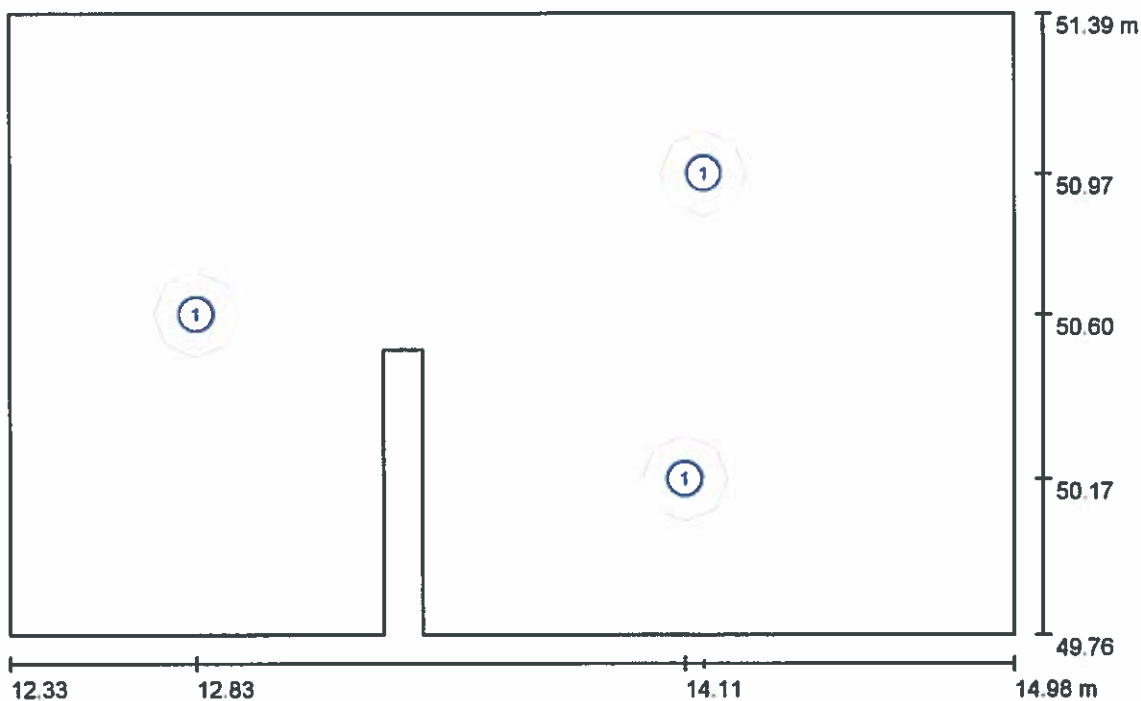
Nr.	Ilość	Etykieta (Czynnik korekcyjny)	Φ (Oprawa) [lm]	Φ (Lampy) [lm]	P [W]
1	3	HSK LEDY HSK LEDY K-230-R-25W-3000 IP44 Krater (1.000)	1985	2078	24.2
W sumie:			5955	6234	72.6

Specyfikacja mocy przyłączeniowej: $17.11 \text{ W/m}^2 = 3.98 \text{ W/m}^2/100 \text{ lx}$ (Powierzchnia podstawowa: 4.24 m^2)

HSK LEDY Sp. z o.o. sp.k.
Tyniecka 118A, 30-376 Kraków,
info@hskledy.com.pl, www.hskledy.com.pl
Telefon Os. kontaktowej : 665600535

Edytor mgr inż. Adam Biela
Telefon
faks
e-Mail

1.11 WC PRACOWNIKÓW / Oprawy (plan rozmieszczenia)



Skala 1 : 19

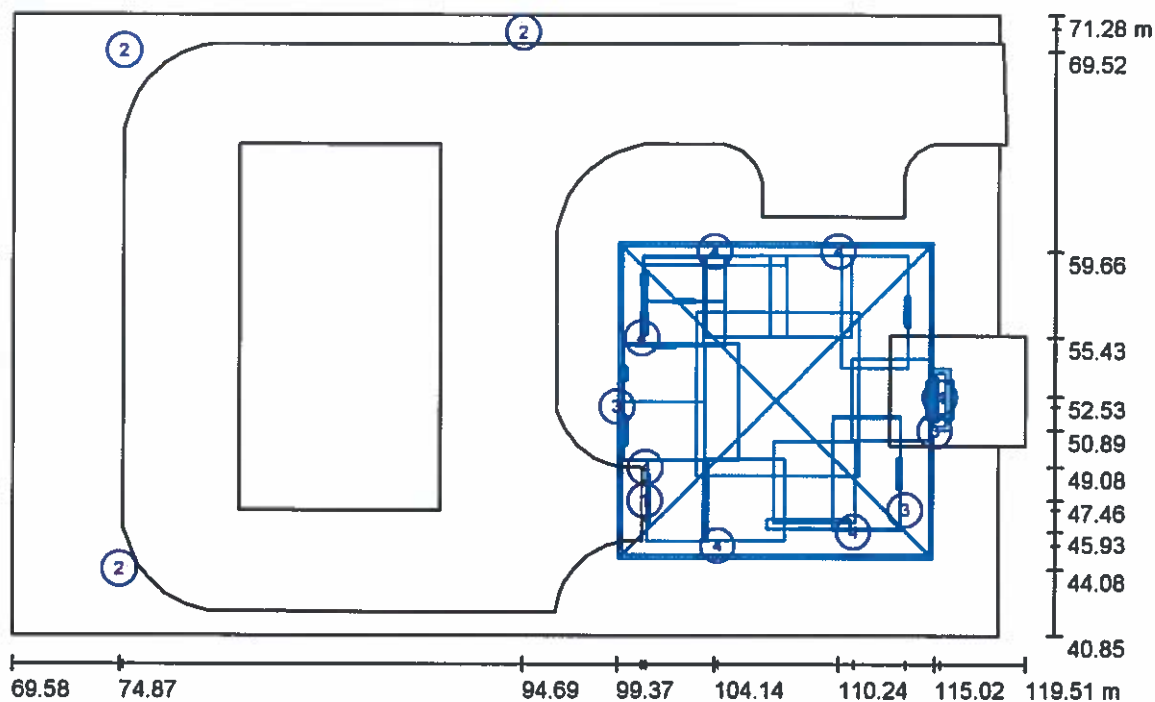
Wykaz opraw

Nr.	Ilość	Etykieta
1	3	HSK LEDY HSK LEDY K-230-R-25W-3000 IP44 Krater

HSK LEDY Sp. z o.o. sp.k.
Tyniecka 118A, 30-376 Kraków,
Info@hskledy.com.pl, www.hskledy.com.pl
Telefon Os. kontaktowej : 665600535

Edytor mgr inż. Adam Biela
Telefon
faks
e-Mail

Scena zewnętrzna 1 / Oprawy (plan rozmieszczenia)



Skala 1 : 357

Wykaz opraw

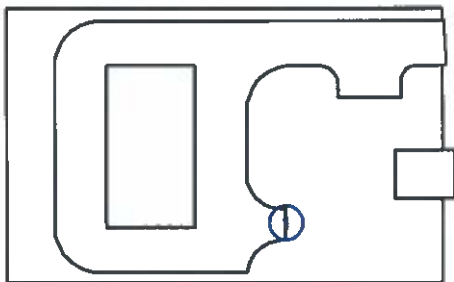
Nr.	Ilość	Etykieta
1	1	HSK LEDY AQ-13-120-35W-4000-65-MA2-1H-AT-OPAL AQUARIUS
2	3	HSK LEDY DR-63-80W-4200 DORADO
3	3	SLV 228515 ENOLA_C
4	7	SLV 228525 ENOLA_C OUT UP-DOWN

HSK LEDY Sp. z o.o. sp.k.
 Tyniecka 118A, 30-376 Kraków,
 info@hskledy.com.pl, www.hskledy.com.pl
 Telefon Os. kontaktowej : 665600535

Edytor mgr inż. Adam Biela
 Telefon
 faks
 e-Mail

Scena zewnętrzna 1 / Oprawy (lista współrzędnych)

HSK LEDY AQ-13-120-35W-4000-65-MA2-1H-AT-OPAL AQUARIUS
 3907 lm, 36.4 W, (Oświetlenie awaryjne: 3907 lm, 36.4 W), 1 x 1 x 3030 (Czynnik korekcyjny 1.000).



Nr.	Pozycja [m]			Rotacja [°]		
	X	Y	Z	X	Y	Z
1	100.747	47.461	3.000	0.0	90.0	0.0

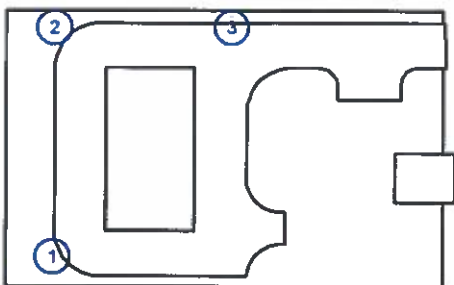
HSK LEDY Sp. z o.o. sp.k.
Tyniecka 118A, 30-376 Kraków,
info@hskledy.com.pl, www.hskledy.com.pl
Telefon Os. kontaktowej : 665600535

Edytor mgr inż. Adam Biela
Telefon
faks
e-Mail

Scena zewnętrzna 1 / Oprawy (lista współrzędnych)

HSK LEDY DR-63-80W-4200 DORADO

8632 lm, 78.3 W, 1 x 1 x BRIDGELUX (Czynnik korekcyjny 1.000).



Nr.	Pozycja [m]			Rotacja [°]		
	X	Y	Z	X	Y	Z
1	74.874	44.081	6.500	15.0	0.0	-50.0
2	75.019	69.521	6.500	15.0	0.0	-124.8
3	94.692	70.620	6.500	15.0	0.0	180.0

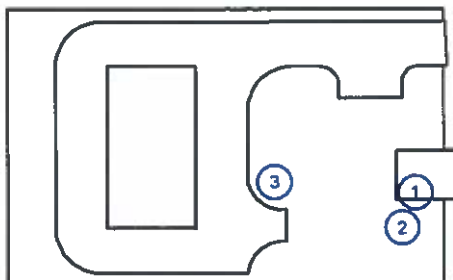
HSK LEDY Sp. z o.o. sp.k.
Tyniecka 118A, 30-376 Kraków,
info@hskledy.com.pl, www.hskledy.com.pl
Telefon Os. kontaktowej : 665600535

Edytor mgr inż. Adam Biela
Telefon
faks
e-Mail

Scena zewnętrzna 1 / Oprawy (lista współrzędnych)

SLV 228515 ENOLA_C

736 lm, 11.2 W, 1 x 1 x LED 9W 700lm 3000K CRI 80 (Czynnik korekcyjny 1.000).



Nr.	Pozycja [m]			Rotacja [°]		
	X	Y	Z	X	Y	Z
1	115.021	50.895	3.000	0.0	0.0	-90.0
2	113.563	47.006	3.000	0.0	0.0	-90.0
3	99.367	52.062	3.000	0.0	0.0	90.0

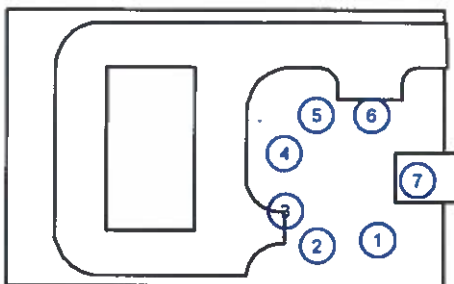
HSK LEDY Sp. z o.o. sp.k.
Tyniecka 118A, 30-376 Kraków,
info@hskledy.com.pl, www.hskledy.com.pl
Telefon Os. kontaktowej : 665600535

Edytor mgr inż. Adam Biela
Telefon
faks
e-Mail

Scena zewnętrzna 1 / Oprawy (lista współrzędnych)

SLV 228525 ENOLA_C OUT UP-DOWN

1472 lm, 22.4 W, 2 x 1 x LED 9W 700lm 3000K CRI 80 (Czynnik korekcyjny 1.000).

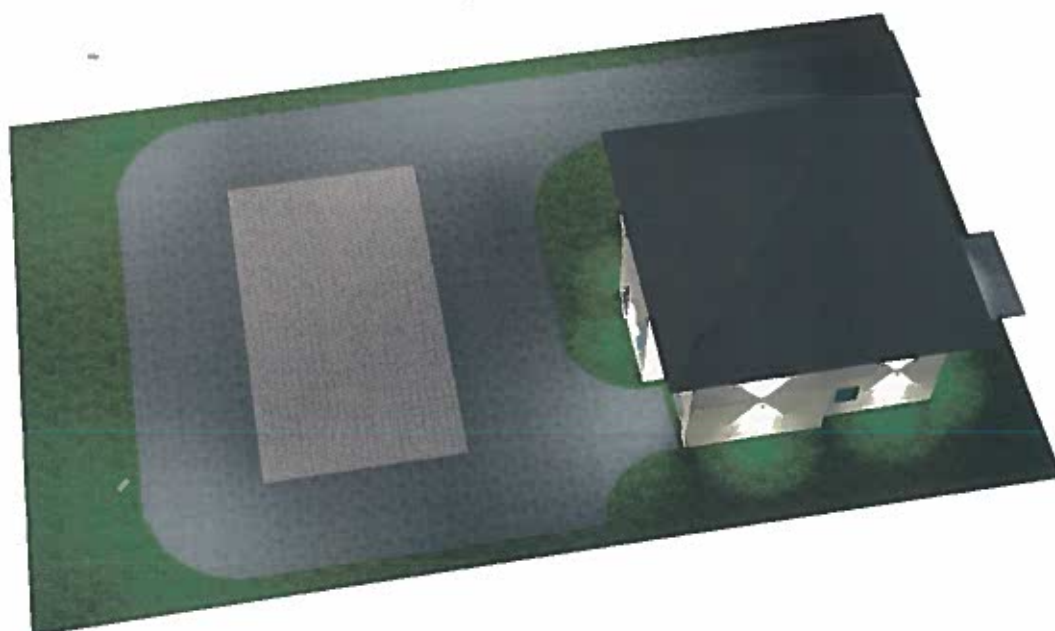


Nr.	Pozycja [m]			Rotacja [°]		
	X	Y	Z	X	Y	Z
1	111.007	45.934	3.300	0.0	0.0	-90.0
2	104.315	45.259	3.300	0.0	0.0	-90.0
3	100.767	49.082	3.300	0.0	0.0	-180.0
4	100.577	55.434	3.300	0.0	0.0	-180.0
5	104.144	59.664	3.300	0.0	0.0	90.0
6	110.244	59.676	3.300	0.0	0.0	90.0
7	115.289	52.530	3.200	0.0	0.0	0.0

HSK LEDY Sp. z o.o. sp.k.
Tyniecka 118A, 30-376 Kraków,
info@hskledy.com.pl, www.hskledy.com.pl
Telefon Os. kontaktowej : 665600535

Edytor mgr inż. Adam Biela
Telefon
faks
e-Mail

Scena zewnętrzna 1 / 3D Rendering



HSK LEDY Sp. z o.o. sp.k.
Tyniecka 118A, 30-376 Kraków,
info@hskledy.com.pl, www.hskledy.com.pl
Telefon Os. kontaktowej : 665600535

Edytor mgr inż. Adam Biela
Telefon
faks
e-Mail

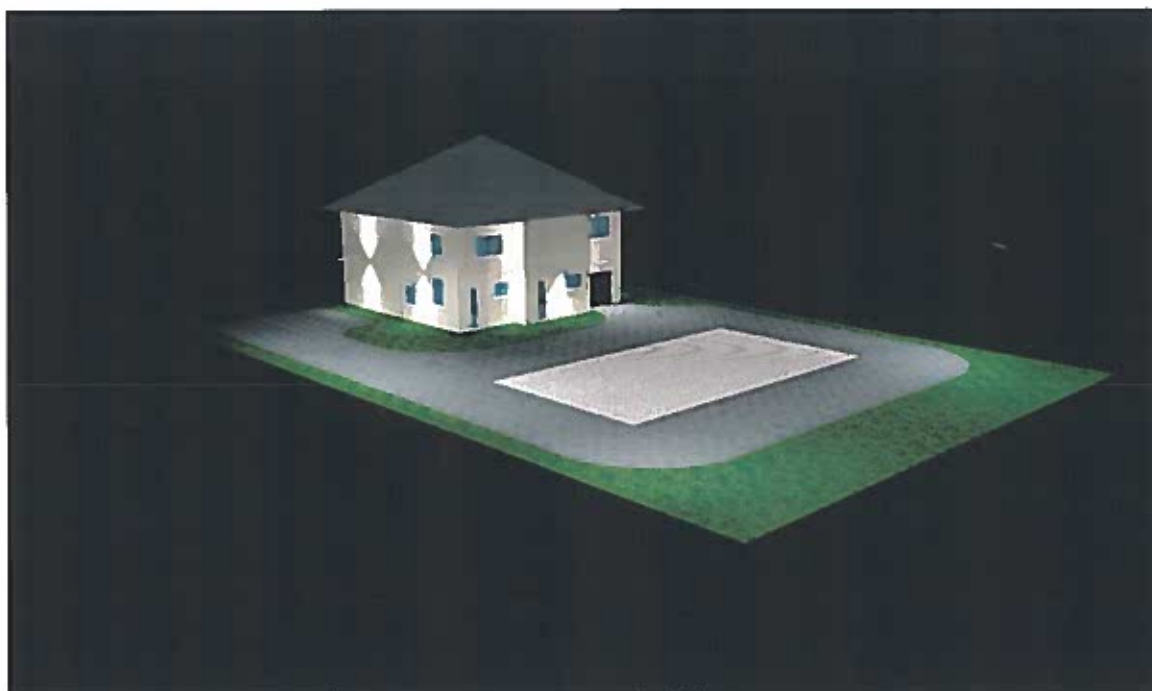
Scena zewnętrzna 1 / Podgląd Ray-Trace 1



HSK LEDY Sp. z o.o. sp.k.
Tyniecka 118A, 30-376 Kraków,
info@hskledy.com.pl, www.hskledy.com.pl
Telefon Os. kontaktowej : 665600535

Edytor mgr inż. Adam Biela
Telefon
faks
e-Mail

Scena zewnętrzna 1 / Podgląd Ray-Trace 2



HSK LEDY Sp. z o.o. sp.k.
Tyniecka 118A, 30-376 Kraków,
info@hskledy.com.pl, www.hskledy.com.pl
Telefon Os. kontaktowej : 665600535

Edytor mgr inż. Adam Biela
Telefon
faks
e-Mail

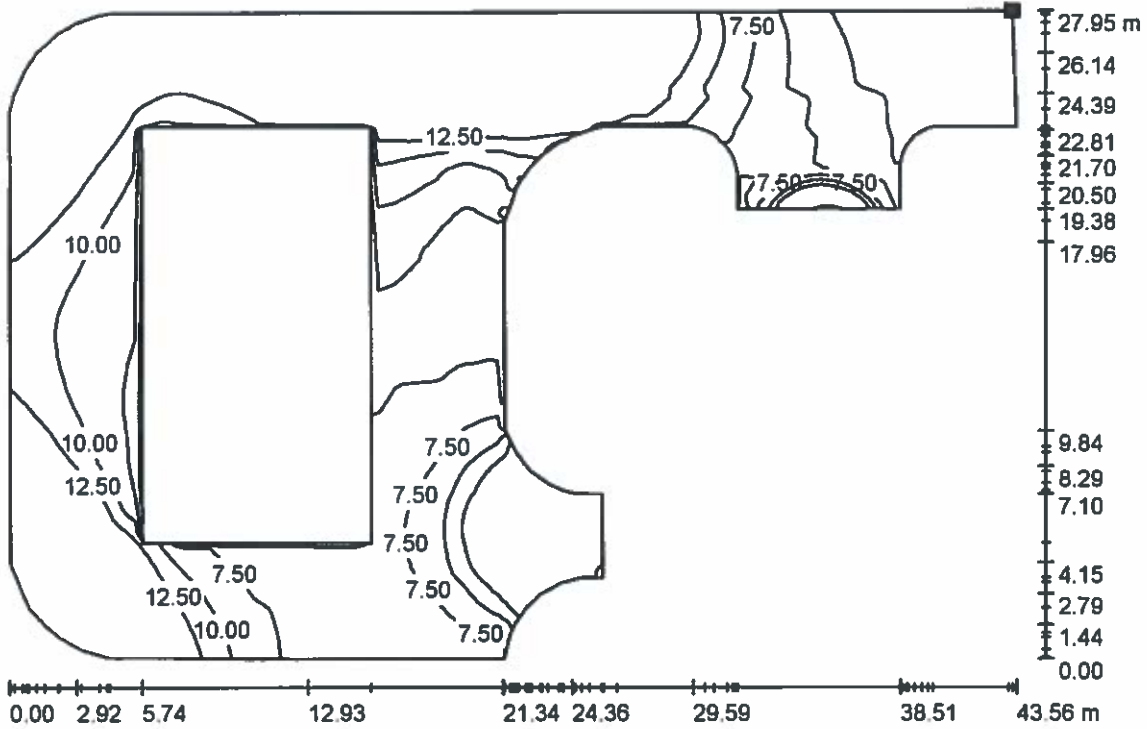
Scena zewnętrzna 1 / Podgląd Ray-Trace 3



HSK LEDY Sp. z o.o. sp.k.
Tyniecka 118A, 30-376 Kraków,
info@hskledy.com.pl, www.hskledy.com.pl
Telefon Os. kontaktowej : 665600535

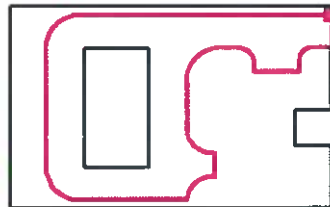
Edytor mgr inż. Adam Biela
Telefon
faks
e-Mail

Scena zewnętrzna 1 / Droga / Powierzchnia 1 / Izolinie (E)



Wartości Lux, Skala 1 : 312

Położenie powierzchni w scenie zewnętrznej:
Zaznaczony punkt:
(118.349 m, 69.947 m, 0.000 m)



Siatka: 128 x 128 Punkty

E_m [lx]
13

E_{min} [lx]
0.63

E_{max} [lx]
107

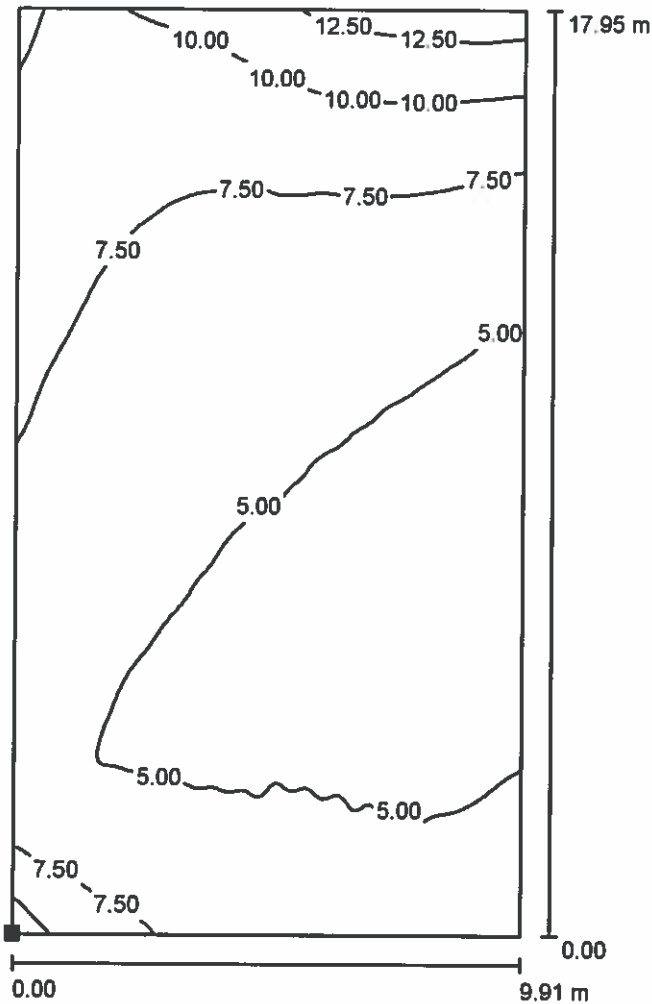
E_{min} / E_m
0.048

E_{min} / E_{max}
0.006

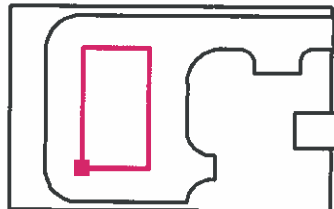
HSK LEDY Sp. z o.o. sp.k.
Tyniecka 118A, 30-376 Kraków,
info@hskledy.com.pl, www.hskledy.com.pl
Telefon Os. kontaktowej : 665600535

Edytor mgr inż. Adam Biela
Telefon
faks
e-Mail

Scena zewnętrzna 1 / Strefa parkowania / Powierzchnia 1 / Izolinie (E)



Położenie powierzchni w scenie zewnętrznej:
Zaznaczony punkt:
(80.709 m, 46.977 m, 0.000 m)



Wartości Lux, Skala 1 : 141

Siatka: 128 x 128 Punkty

E_m [lx]
6.42

E_{min} [lx]
4.11

E_{max} [lx]
14

E_{min} / E_m
0.640

E_{min} / E_{max}
0.297

