

Kasa Rolniczego Ubezpieczenia Społecznego Oddział Regionalny w Lublinie

ul. Droga Męczenników Majdanka 12, 20-325 Lublin
tel.: (81) 746-31-91; 759-34-10; fax 746-22-38
www.krus.gov.pl, e-mail: lublin@krus.gov.pl
Informacje Wydziałów: Świadczeń (81) 759-34-68, 759-34-69,
Ubezpieczeń (81) 759-34-78, 759-34-77, Zasiłków (81) 759-34-67

0800-OAG.21.46.2017

Lublin, dn. 21.11.2017 r.

Adresat – wszyscy zainteresowani

Ogłoszenie o zamówieniu/Formularz zapytania ofertowego (dostawa/usługa/robota budowlana)

na zakup wraz z montażem siedmiu okien PCV w Placówce Terenowej KRUS w Rykach.

1. Nazwa i adres Zamawiającego:

Kasa Rolniczego Ubezpieczenia Społecznego Oddział Regionalny w Lublinie
Droga Męczenników Majdanka 12, 20-325 Lublin,

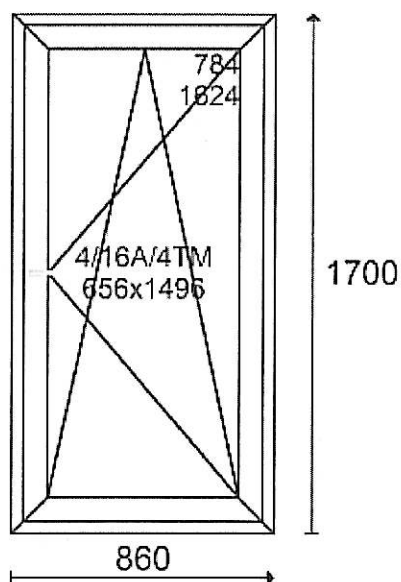
2. Opis przedmiotu zamówienia

1. Przedmiotem zamówienia jest wyłonienie Wykonawcy w zakresie sprzedaży, dostawy i montażu siedmiu okien PCV w PT KRUS w Rykach.
2. W ramach realizacji przedmiotu zamówienia Wykonawca zobowiązany jest do:
 - 1) dokonania pomiarów otworów okiennych,
 - 2) demontażu i utylizacji 7 sztuk starych okien,
 - 3) sprzedaży, dostawy (transportu) i montażu wraz z regulacją okien PCV do obiektu zamawiającego, zgodnie z zestawieniem i parametrami o których mowa w niniejszym ogłoszeniu o zamówieniu,
 - 4) dokonania napraw ewentualnych ubytków powstałych podczas montażu i ich zamalowania.
 - 5) uszczelnienia okien i parapetów poliuretanową pianką montażową,
 - 6) usunięcia opakowań związanych z dostawą i montażem okien PCV,
 - 7) dokonania wstępnej konserwacji i regulacji,
 - 8) posprzątania miejsc montażu, wywiezienia gruzu i usuniętych elementów oraz naprawienie uszkodzeń powstałych w trakcie robót,
 - 9) usuwania wszelkich wad oraz dokonywania napraw dostarczonych okien PCV w okresie ich rękojmi i gwarancji w miejscu ich zamontowania,
 - 10) wykonania wszelkich czynności, o których mowa w ogłoszeniu o zamówieniu z załącznikami,
 - 11) wykonania innych czynności niewymienionych w ogłoszeniu o zamówieniu z załącznikami a niezbędnych do prawidłowego wykonania przedmiotu umowy,
 - 12) wykonania przedmiotu umowy z materiałów i urządzeń zapewnionych we własnym zakresie i na własny koszt.

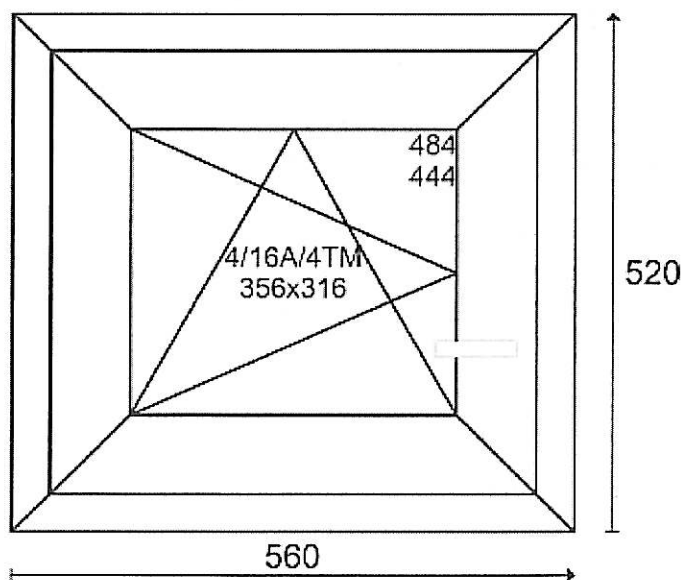
3. Zamawiający wymaga, aby dostarczone i zamontowane okna przez Wykonawcę były fabrycznie nowe, jednorodne i nie były używane.
4. Miejscem dostawy i montażu jest siedziba Zamawiającego tj.: Placówka Terenowa KRUS w Rykach, ul. Kościuszki 22, 08-500 Ryki.
5. Zamawiający wymaga, aby wybrany Wykonawca udzielił Zamawiającemu 36 miesięcznego okresu rękojmi i gwarancji na dostarczone i zamontowane okna, jak również zobowiązał się do nieodpłatnego usuwania powstałych wad i usterek w tym okresie.
6. Zamawiający nie dopuszcza nie dostarczenia jakiejkolwiek pozycji z przedmiotowego zamówienia. Oferta musi zawierać pełny asortyment określony poniżej. W przypadku nie zaoferowania całości przedmiotu zamówienia, oferta zostanie uznana za niepełną i odrzucona.

Na oferowany asortyment składają się:

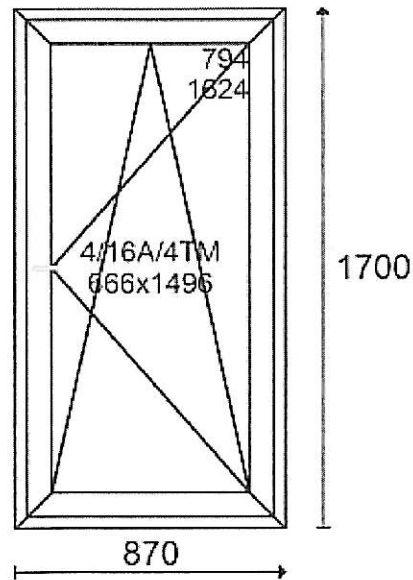
- 1) Okno o wymiarach 860 x 1700 – 1 sztuka – wykonanie wg poniższego rysunku.



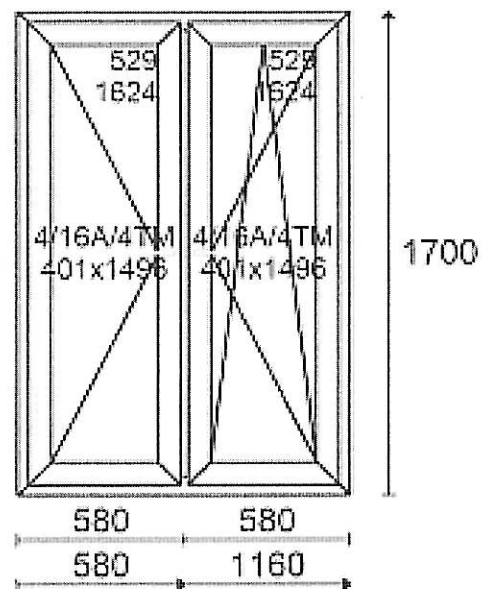
- 2) Okno o wymiarach 560 x 520 – 1 sztuka – wykonanie wg poniższego rysunku.



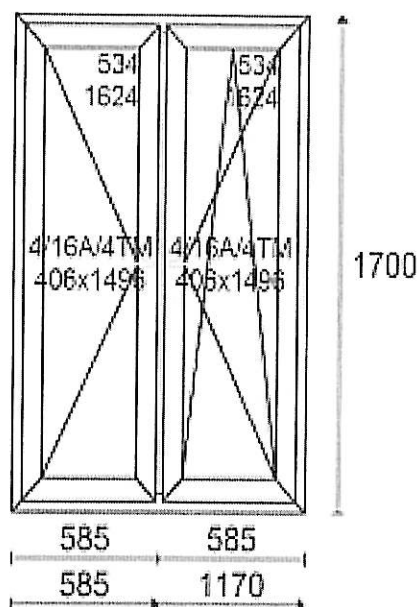
- 3) Okno o wymiarach 870 x 1700 – 2 sztuki – wykonanie wg poniższego rysunku.



- 4) Okno o wymiarach 1160 x 1700 – 1 sztuka – wykonanie wg poniższego rysunku.



- 5) Okno o wymiarach 1170 x 1700 – 2 sztuk – wykonanie wg poniższego rysunku.



Oferowane okna winny spełniać poniższe wymagania techniczne:

- Współczynnik przenikalności cieplnej : $U_w 1,6W/m^2K$ lub niższy
- Profil pięciokomorowy lub sześciokomorowy z podwójnym pakietem szyb
- Głębokość profilu min. 70 mm.
- Kolor biały
- Stolarka okienna powinna posiadać Deklarację właściwości użytkowych CE dopuszczający do stosowania ich na terenie krajów UE lub znak budowlany (krajową deklarację zgodności z Polską Normą wyrobu albo aprobatą techniczną)
- Stolarka okienna winna posiadać atest higieniczny.

Wymiary w opisie przedmiotu zamówienia mają wyłącznie charakter pomocniczy, przybliżony w celu oszacowania przedmiotu zamówienia, a podstawą do wyceny jest wizja lokalna.

Przed złożeniem oferty Wykonawca dokona stosownych pomiarów dotyczących przedmiotu zamówienia w celu uściślenia wymiarów podanych przez Zamawiającego.

7. Wykonawca musi zapewnić dostawę okien wraz z ich rozładunkiem i montażem oraz demontażem starych okien do obiektu Zamawiającego, o którym mowa w ust. 4 w dni robocze Zamawiającego w godzinach 7:30 – 14:30.
8. Dostawa, o której mowa w ust. 7 powinna być zrealizowana w ramach kwoty podanej przez Wykonawcę w Formularzu Oferty.
9. Wykonawca ponosi pełną odpowiedzialność za ewentualne szkody i następstwa nieszczęśliwych wypadków dotyczących pracowników i osób trzecich przebywających w rejonie prowadzonych prac związanych z realizacją przedmiotu zamówienia na terenie Zamawiającego a także za szkody wynikające ze zniszczenia obiektów, materiałów, sprzętu i innego mienia, będących skutkiem realizacji przedmiotu zamówienia.

10. Zamawiający informuje, iż realizacja przedmiotu zamówienia odbywać się będzie w czynnym obiekcie użyteczności publicznej. W związku z powyższym Wykonawca winien tak organizować prace, aby nie utrudniać pracy pracownikom Zamawiającego. Zamawiający zastrzega sobie prawo przerywania prac, które zakłócać będą pracę Zamawiającego – bez względu na ich stan, zakres i zaawansowanie. Doraźne przerwy z tego tytułu nie mogą stanowić argumentu o dodatkowe wynagrodzenie lub niedotrzymanie czy też konieczność wydłużenia terminu zakończenia umowy.
11. Pozostałe warunki realizacji zamówienia zostały określone w Załączniku nr 2 do Ogłoszenia o zamówieniu – Wzór umowy.
12. Przed złożeniem oferty Zamawiający zaleca przeprowadzenie wizji lokalnej obiektu (na koszt Wykonawcy) w PT KRUS w Rykach po uprzednim uzgodnieniu terminu:
 - z Kierownikiem Wydziału Administracyjno-Gospodarczego Panem Grzegorzem Wiślińskim pod nr telefonu 81 759-35-32w celu uściślenia wymiarów podanych przez Zamawiającego.

3. Termin wykonania zamówienia

Termin wykonania zamówienia do dnia 22.12.2017r.

4. Sposób przygotowania oferty oraz miejsce i termin złożenia ofert.

Ofertę (**Załącznik nr 1 do Ogłoszenia o zamówieniu**) należy złożyć w formie pisemnej w jednej z poniższych form:

- a) osobiście w siedzibie: OR KRUS w Lublinie, ul. Męczenników Majdanka 12, 20-325 Lublin, pok. 222,
- b) przesłać na adres: Kasa Rolniczego Ubezpieczenia Społecznego Oddział Regionalny w Lublinie, ul. Męczenników Majdanka 12, 20-325 Lublin,
- c) faxem na numer: (81 746-22-38),
- d) w wersji elektronicznej na e-mail: grzegorz.wislinski@krus.gov.pl

w nieprzekraczalnym terminie do dnia **24.11.2017r do godz. 10:00.**

Oferty otrzymane po terminie składania ofert nie będą poddawane ocenie.

Do oferty muszą być dołączone następujące dokumenty:

- wypełniony i podpisany formularz oferty,
- parafowany wzór umowy.

Termin związania ofertą wynosi 30 dni.

5. Opis sposobu obliczenia ceny

1. Zamawiający wymaga, aby w Formularzu Oferty wszystkie obliczenia dokonane zostały z dokładnością do dwóch miejsc po przecinku – zaokrąglenia należy wykonywać zgodnie z zasadami matematycznymi.
2. W Formularzu Oferty należy wpisać:
 - cenę netto dla całości zamówienia,
 - stawkę VAT,
 - wartość brutto dla całości zamówienia,
3. Cena oferty musi być wyrażona w złotych polskich niezależnie od wchodzących w jej skład elementów.

4. Cena, określona przez Wykonawcę, musi zawierać w sobie wszystkie koszty, jakie poniesie Wykonawca w związku z realizacją niniejszego zamówienia, w szczególności opłaty celne, podatki (włącznie z podatkiem VAT), koszty okien, dostawy, załadunku i rozładunku, usunięcia opakowań związanych z dostawą i montażem okien oraz ich utylizacji, ubezpieczenia i opakowania
5. Skutki finansowe jakichkolwiek błędów w kalkulacji kosztów dokonanych przez Wykonawcę obciążają Wykonawcę zamówienia – musi on przewidzieć wszystkie okoliczności, które mogą wpłynąć na cenę zamówienia.
6. Nie przewiduje się żadnych przedpłat ani zaliczek na poczet realizacji przedmiotu zamówienia.

6. Kryteria oceny ofert

Jedynym kryterium oceny ofert jest cena brutto zawarta w formularzu oferty - waga 100%

7. Warunki płatności*

- 1) Zamawiający zapłaci Wykonawcy wynagrodzenie po wykonaniu przedmiotu umowy w terminie 10 dni od otrzymania prawidłowo wystawionej faktury VAT, przelewem na rachunek bankowy Wykonawcy wskazany w fakturze.
- 2) Podstawą wystawienia faktury VAT będzie zatwierdzony przez upoważnionych przedstawicieli stron protokół odbioru potwierdzający prawidłowe wykonanie przedmiotu umowy.
- 3) Za dzień zapłaty przyjmuje się dzień obciążenia rachunku bankowego Zamawiającego.

8 . Istotne dla stron postanowienia umowy

Postanowienia dotyczące realizacji zamówienia są zawarte w Załączniku nr 2 do ogłoszenia o zamówieniu „Wzór umowy”. Treść Załącznika nr 2 zawiera istotne dla Zamawiającego i Wykonawcy warunki realizacji zamówienia.

9. Osoba do kontaktu

- w sprawach dotyczących procedury i przedmiotu zamówienia: Grzegorz Wiśliński, OR KRUS Lublin, pok. 222, tel.81 759-35-32

DYREKTOR


Inż. Zdzisław Antoń

Załącznik nr 1 - Formularz oferty
Załącznik nr 2 – Wzór umowy

*w razie złożenia przez Wykonawcę oferty wycenianej w walucie obcej, faktura wystawiona po wykonaniu zamówienia powinna także opiewać na kwotę w walucie obcej. Zapłata na podstawie takiej faktury stanowić będzie równowartość tej kwoty w złotych polskich, będącej wynikiem przeliczenia po kursie z dnia płatności.