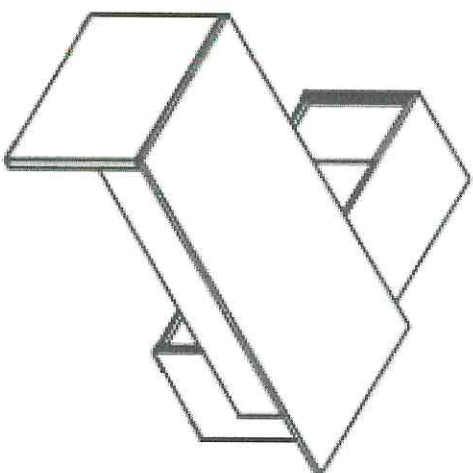


Lp.	Rodzaj mebla	Kolor	Dane techniczne	Ilość	Rysunek	Miejsce dostawy
1	<p>Biurko z szafką</p> <p>Biurko</p> <p>Wymiary:</p> <p>szerokość 190cm głębokość 180 cm wysokość 74 cm</p> <p>Szafka</p> <p>Wymiary:</p> <p>szerokość 160cm głębokość 53 cm wysokość 60 cm</p>	Okleina orzech nizinny (ciemny) aluminium	<p>Blat biurka – płyta melaminowana 38mm, obrzeża PVC w kolorze płyty. Noga biurka – płyta melaminowana 38 mm, obrzeża PVC w kolorze płyty. Łączyna – płyta melaminowana 18 mm, obrzeża PVC w kolorze płyty. Dystanse górne i dolne – aluminium 100x34x9mm. Szafka zintegrowana z biurkiem wieniec górny – płyta melaminowana 38mm, obrzeża PVC. Boki szafki – płyta melaminowana 38mm, obrzeża PVC w kolorze płyty. Front otwierany z zewnątrz – płyta melaminowana 18mm, obrzeża PVC w kolorze płyty. Front przesuwny – płyta melaminowana 18mm, obrzeża PVC w kolorze płyty. Półka – płyta melaminowana 18mm, obrzeża PVC w kolorze płyty. Uchwyt aluminium. Dystanse dolne – aluminium 100x34x9mm.</p>	1 szt.	Rys. 1	<p>Kasa Rolniczego Ubezpieczenia Społecznego Oddział Regionalny w Poznaniu, ul. Św. Marcin 46/50, 60-959 Poznań</p>
2	<p>Kontener mobilny z 3 szufladami</p> <p>Wymiary:</p> <p>szerokość 43,4cm głębokość 52 cm wysokość 58 cm</p>	Okleina orzech nizinny (ciemny) aluminium	<p>Wieniec górny kontenera – płyta melaminowana 18mm, obrzeża PVC w kolorze płyty. Front – płyta melaminowana 18 mm, obrzeża PVC w kolorze płyty. Korpus – płyta melaminowana 18 mm, obrzeża PVC w kolorze płyty, zamek centralny na kluczyk łamany, uchwyty – aluminium, kółka przynajmniej dwa z hamulcem, wewnątrz kontenera nakładany piórnik, 3 szuflady płytowe – prowadnice rolkowe, wysunięcie do 80%.</p>	1 szt.	Rys. 2	<p>Kasa Rolniczego Ubezpieczenia Społecznego Oddział Regionalny w Poznaniu, ul. Św. Marcin 46/50, 60-959 Poznań</p>

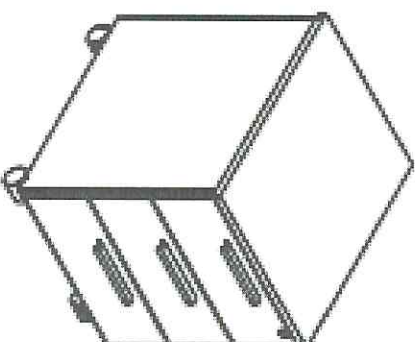
3	Stół konferencyjny Wymiary: szerokość 190cm głębokość 90 cm wysokość 74 cm	Okleina orzech niziny (ciemny) aluminium	1 szt.	Rys. 3	Kasa Rolniczego Ubezpieczenia Społecznego Oddział Regionalny w Poznaniu, ul. Św. Marcin 46/50, 60-959 Poznań
4	Stoлик okolicznościowy okrągły Wymiary: szerokość 80cm głębokość 80 cm wysokość 74 cm	Okleina orzech niziny (ciemny) aluminium	1 szt.	Rys. 4	Kasa Rolniczego Ubezpieczenia Społecznego Oddział Regionalny w Poznaniu, ul. Św. Marcin 46/50, 60-959 Poznań
5	Szafa aktowa Wymiary: szerokość 80,1cm głębokość 45 cm wysokość 185 cm	Okleina orzech niziny (ciemny) aluminium	1 szt.	Rys. 5	Kasa Rolniczego Ubezpieczenia Społecznego Oddział Regionalny w Poznaniu, ul. Św. Marcin 46/50, 60-959 Poznań
6	Szafa ubraniowa Wymiary : szerokość 80,1cm głębokość 45 cm wysokość 185 cm	Okleina orzech niziny (ciemny) aluminium	1 szt.	Rys. 6	Kasa Rolniczego Ubezpieczenia Społecznego Oddział Regionalny w Poznaniu, ul. Św. Marcin 46/50, 60-959 Poznań

			uchwyty – aluminium, zamek patentowy, stopki 27mm. Wnętrze szafy dzielone – 1 półka w górnej części szafy, poniżej drążek na wieszaki.			
7	Krzeseło gabinetowe Wymiary maksymalne: szerokość 60 cm głębokość 65 cm wysokość 85 cm	Obicie tkanina materiałowa czarna stelaż chrom	Oparcie, siedzisko i podłokietniki wyściełane materiałem – tkanina obiciowa kolor – czarny. Stelaż krzesła chromowany. Np. krzesło City M3.	2 szt.	Rys. 7	Kasa Rolniczego Ubezpieczenia Społecznego Oddział Regionalny w Poznaniu, ul. Św. Marcin 46/50, 60-959 Poznań
8	Krzeseło konferencyjne Wymiary maksymalne: szerokość 45 cm głębokość 45 cm wysokość 95 cm	Obicie ekoskóra czarna Stelaż chrom	Oparcie i siedzisko wyściełane materiałem – ekoskóra, tkanina obiciowa kolor – czarny. Stelaż krzesła chromowany. Np. krzesło H-822 Signal.	10 szt.	Rys. 8	Kasa Rolniczego Ubezpieczenia Społecznego Oddział Regionalny w Poznaniu, ul. Św. Marcin 46/50, 60-959 Poznań

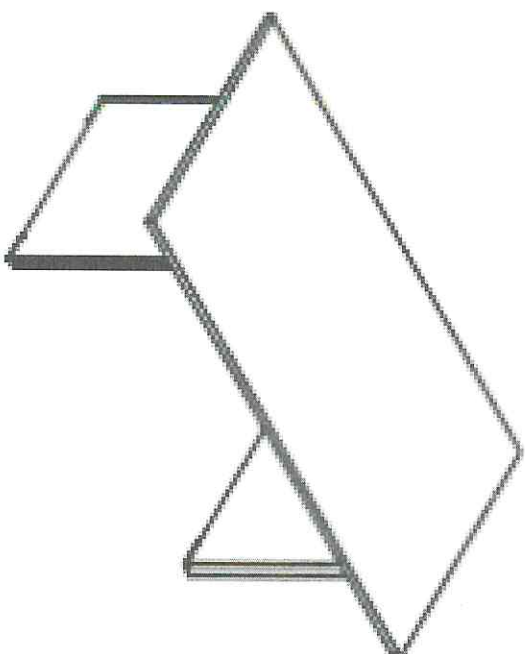
Rysunek nr 1 – biurko z szafką



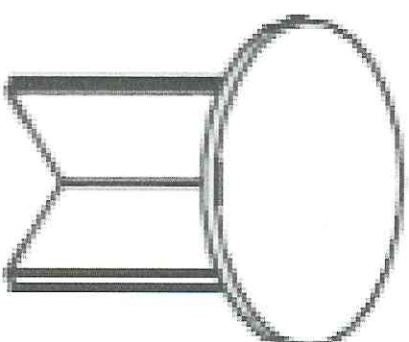
Rysunek nr 2 – kontenerki mobilny



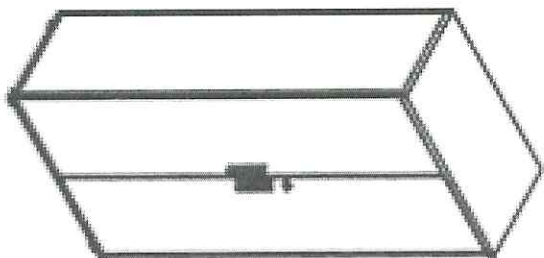
Rysunek nr 3 – stół konferencyjny



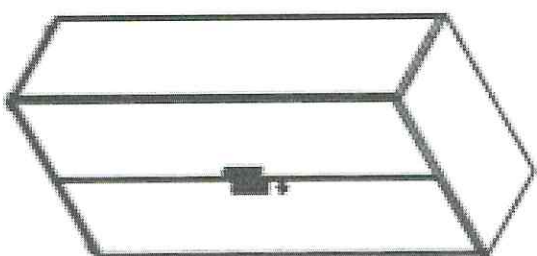
Rysunek nr 4 – stolik okolicznościowy



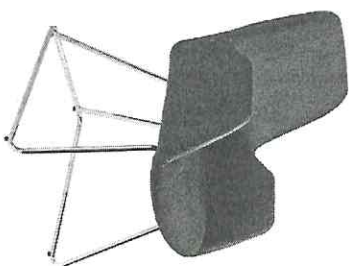
Rysunek nr 5 – szafa aktowa



Rysunek nr 6 – szafa ubraniowa



Rysunek nr 7 – krzesło gabinetowe



Rysunek nr 8 – krzesło konferencyjne

