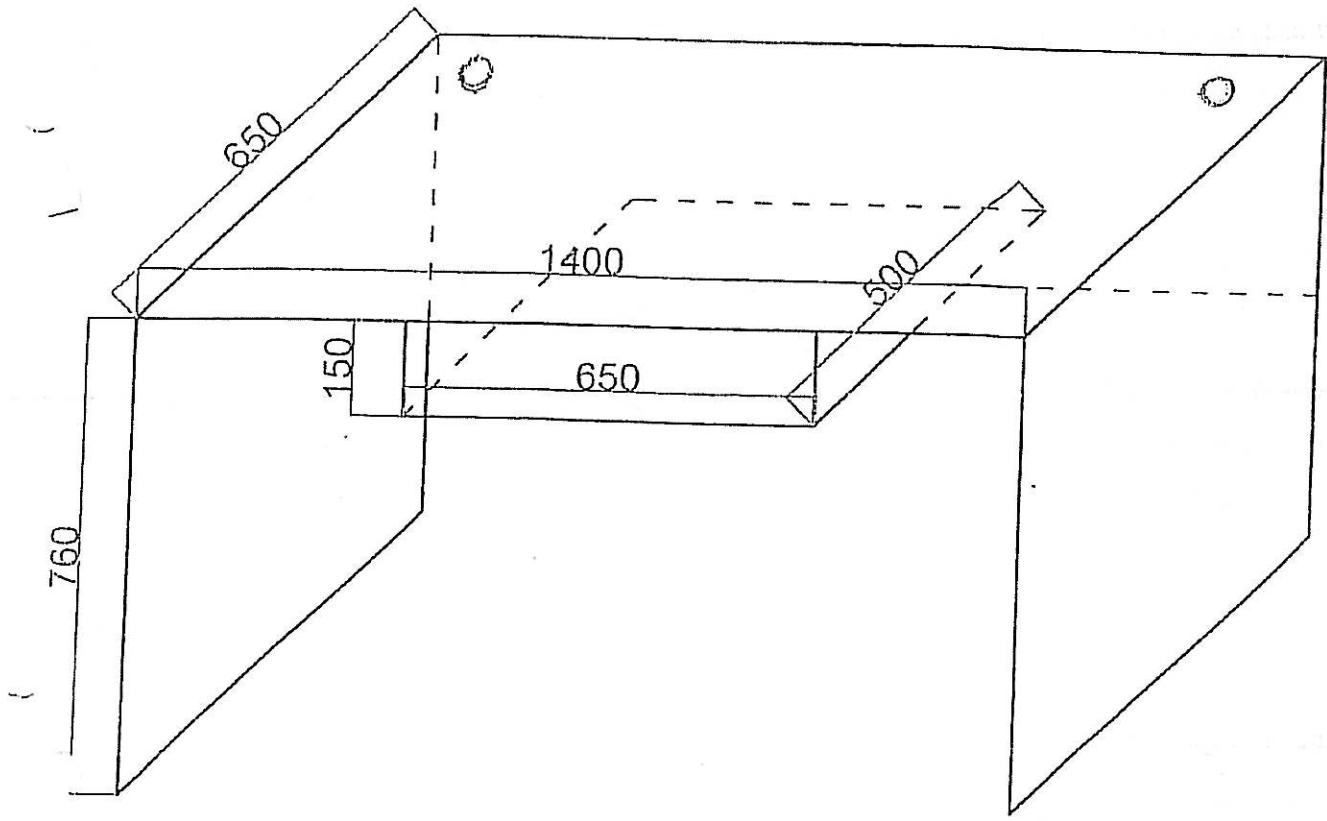
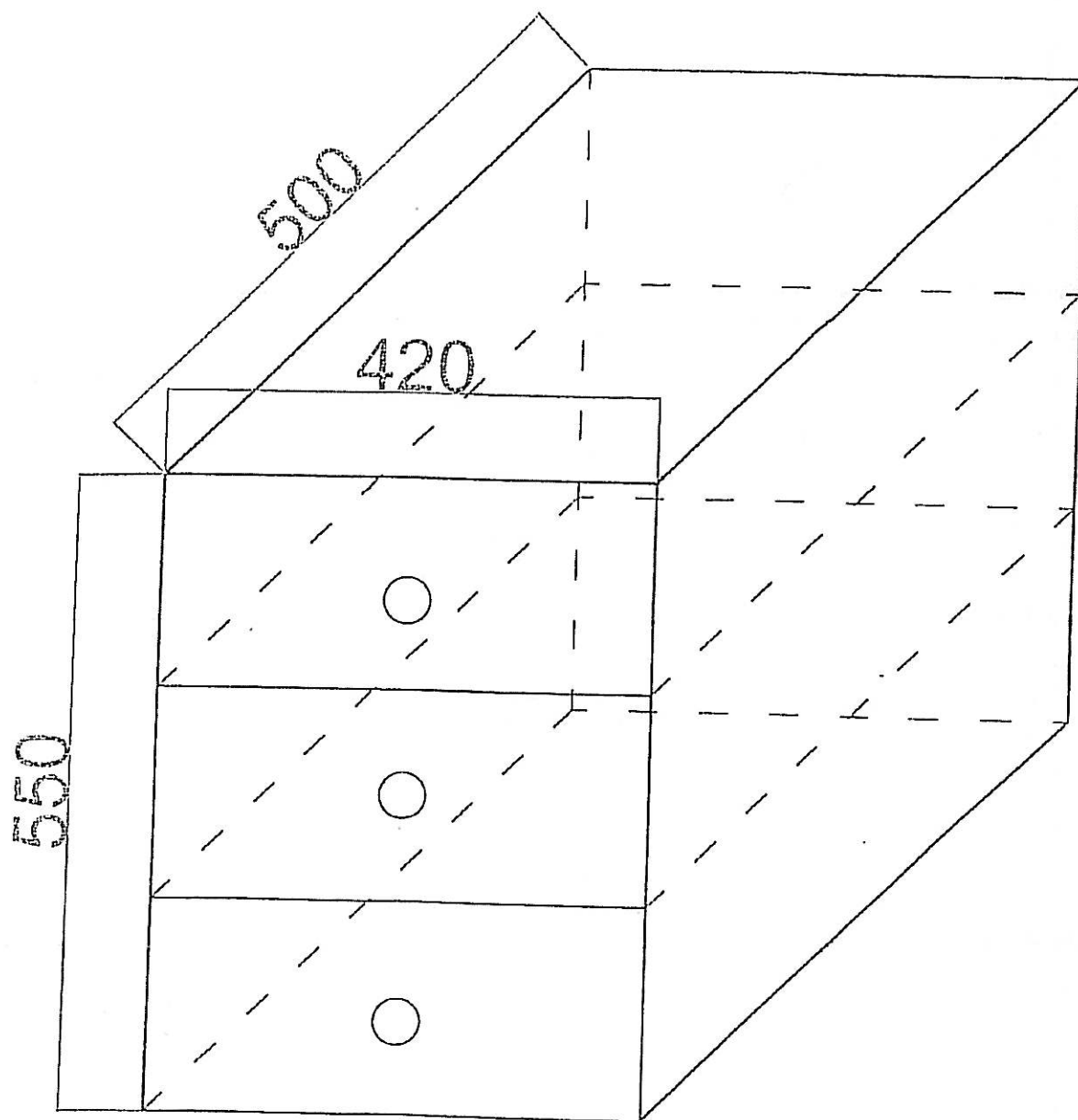
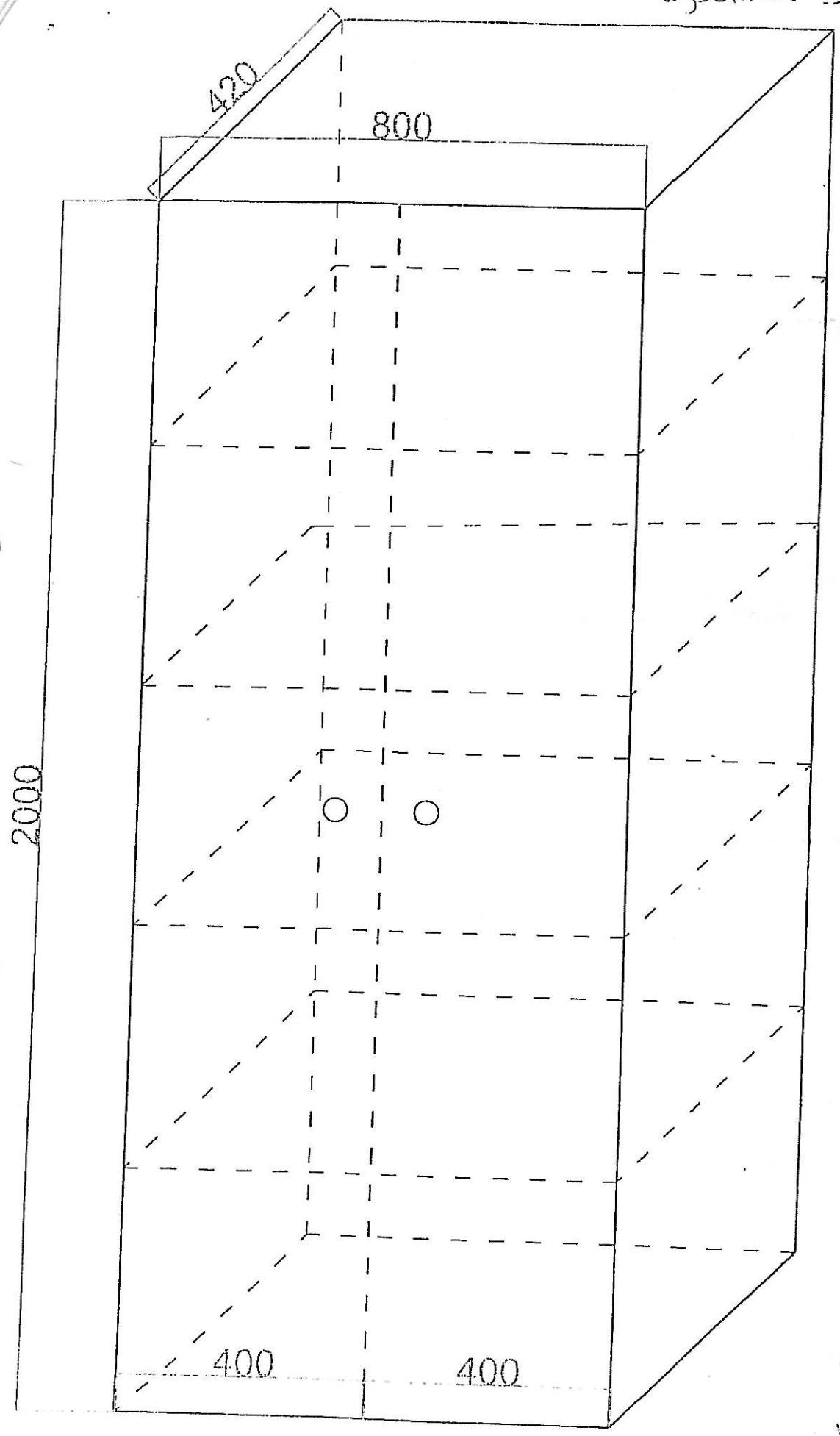


Resumck 1



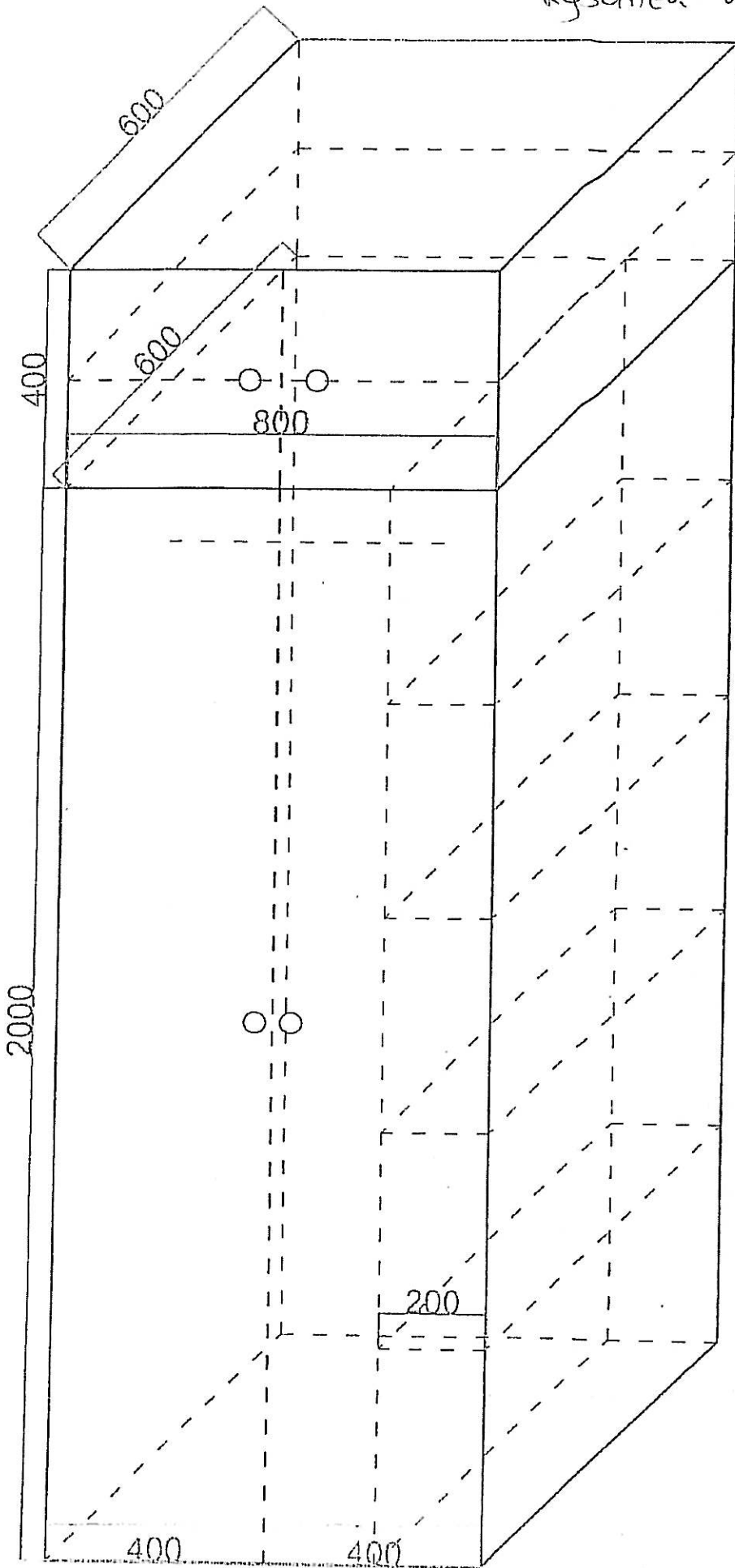


Rysunek 3



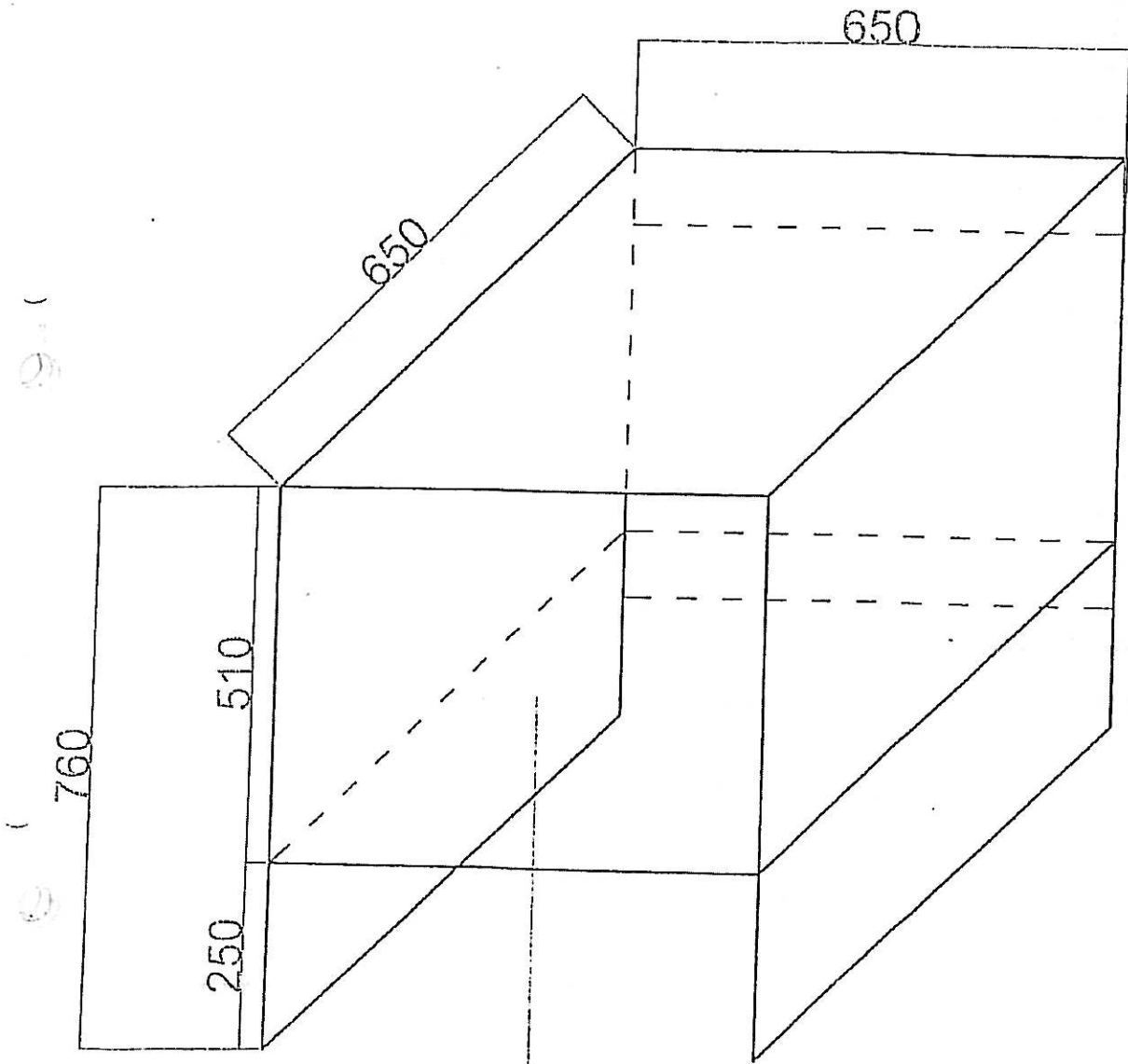
Arch. R. 4

Rysunek 4

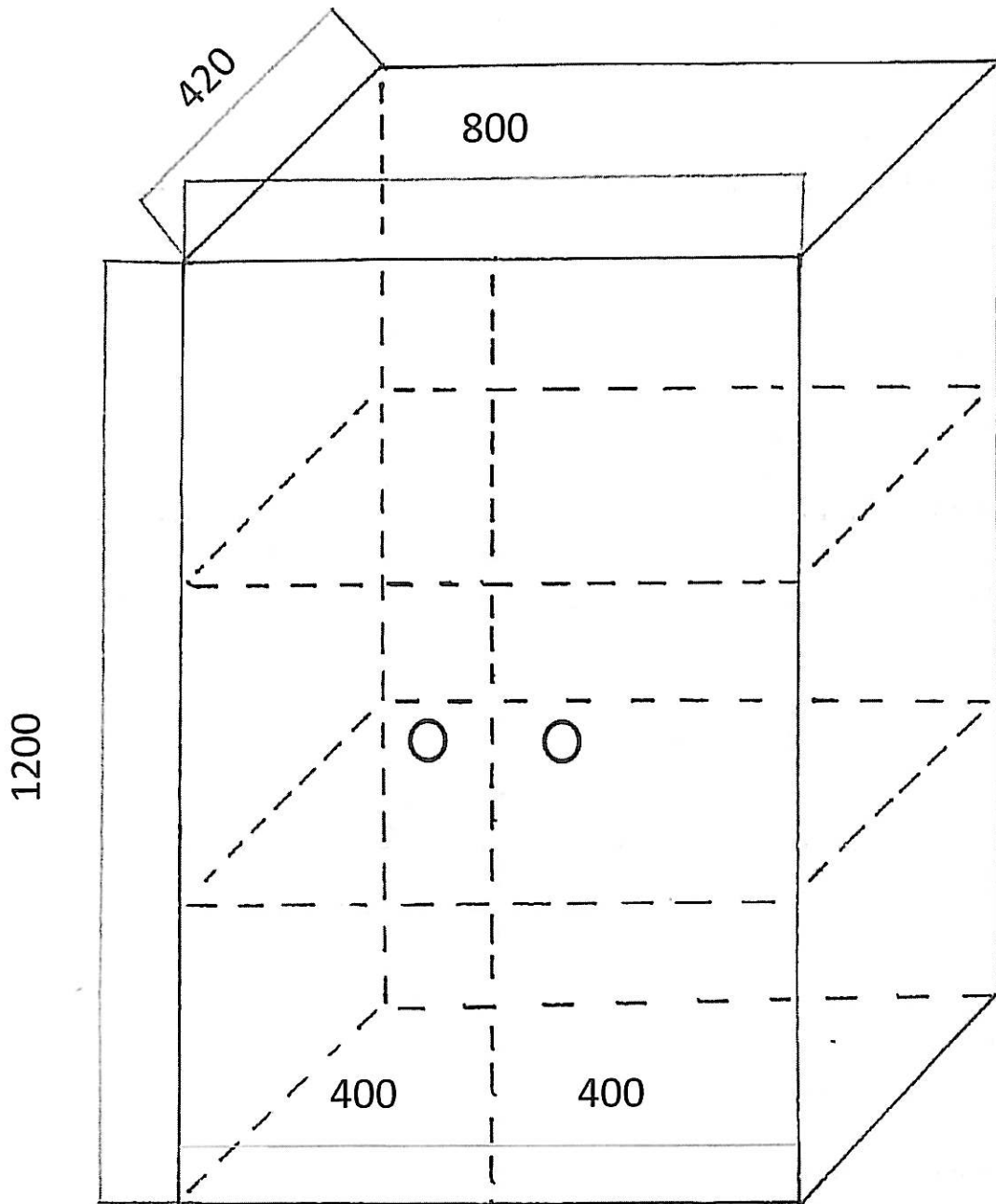


Wzrost 170cm

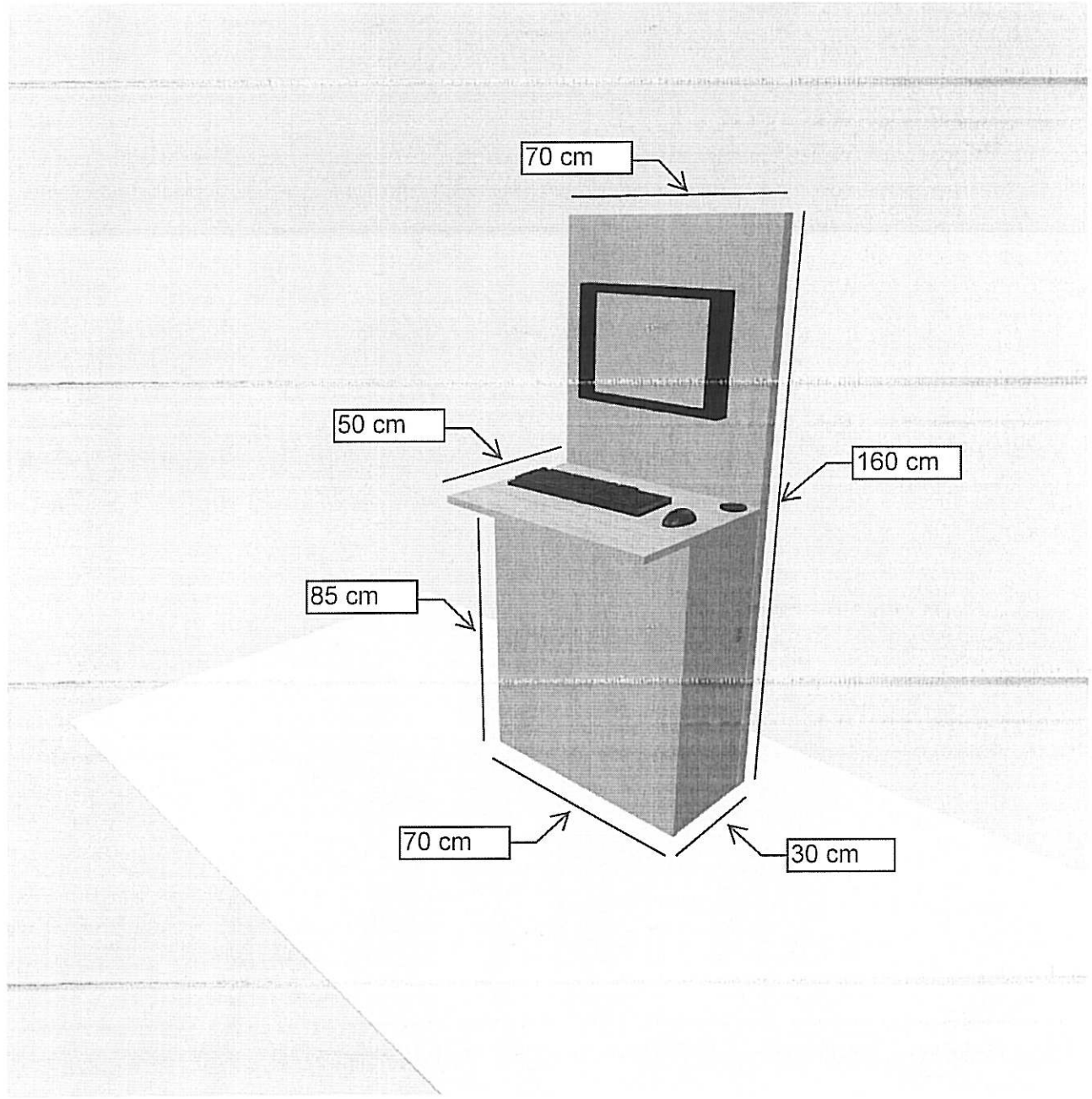
Rysunek 5



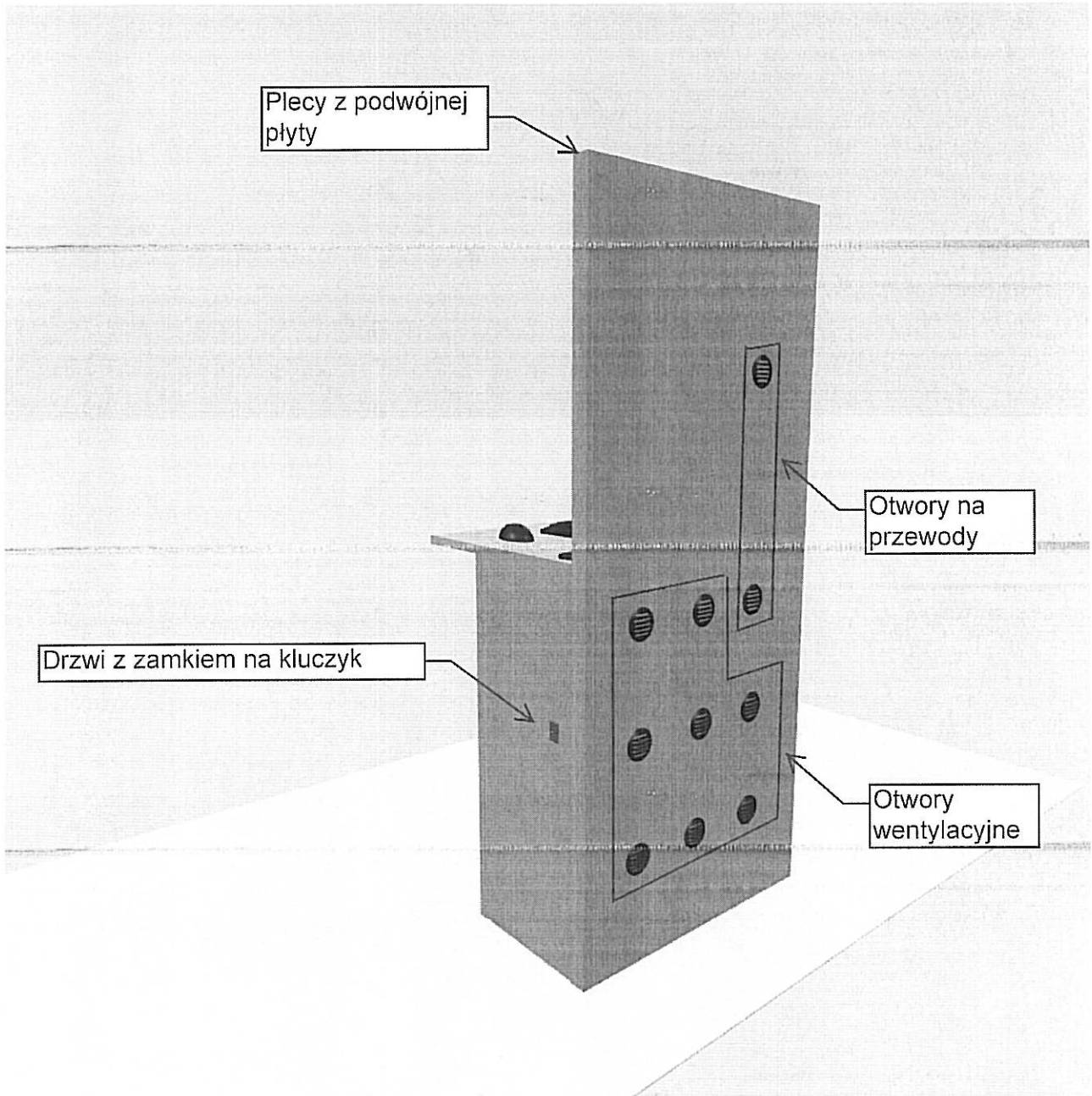
Resim 6.



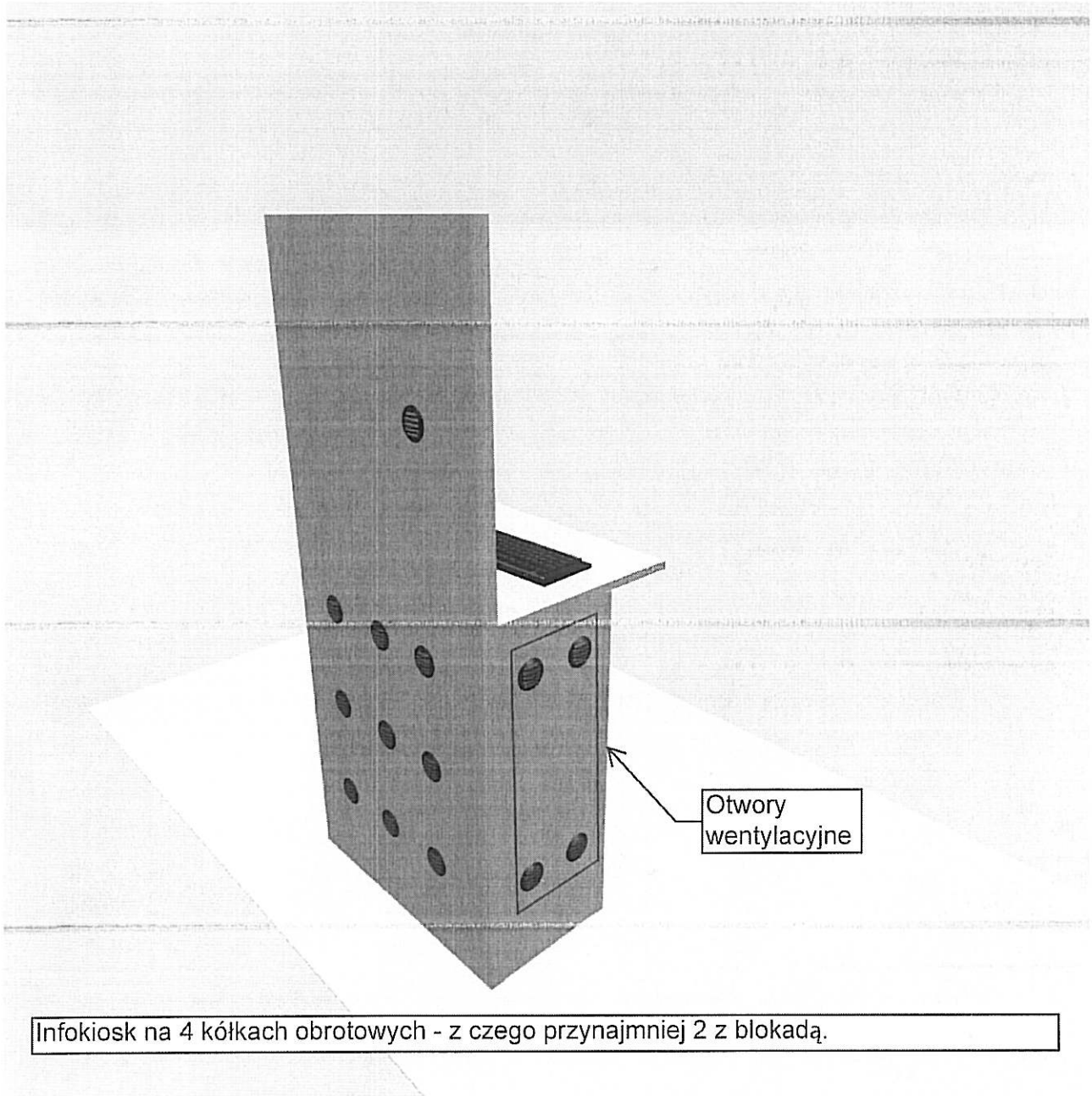
Rysunek 7A



Rysunek 7B



Rysunek 7C



Infokiosk na 4 kółkach obrotowych - z czego przynajmniej 2 z blokadą.