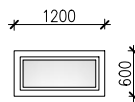
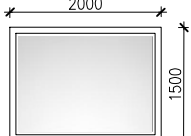
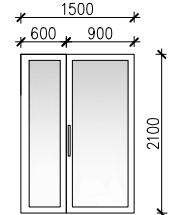
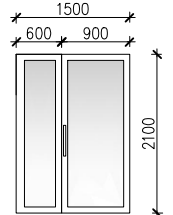
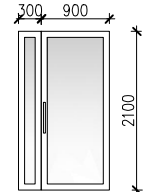
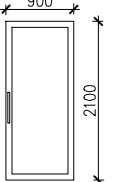
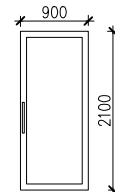
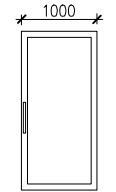
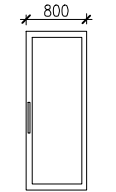
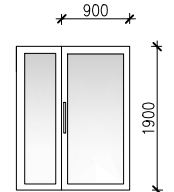
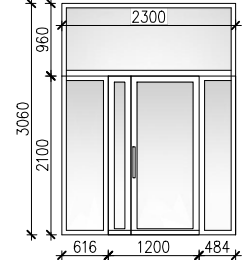


ZESTAWIENIE STOLARKI OKIENNEJ I DRZWIOWEJ

TYP	OKNA ZEWNĘTRZNE		DRZWI ZEWNĘTRZNE		DRZWI WEWNĘTRZNE						WITRYNA PRZESZKLONA	
LICZBA PORZĄDKOWA OZNACZENIE NA RYSUNKU	1. 03.	2. 04.	3. Dz0	4. Dz1	5. D1	6. D2	7. D2a	8. D3	9. D4	D5	Wp	
INFORMCJE DODATKOWE	EI60	EI30	EI30	EI60			EI30	EI30	EI30			
SCHEMAT												
WYMIARY W ŚWIETLE	S	565	1965	1400	1400	1200	900	900	1000	800	1400	
OŚCIEŻNICY (mm)	H	1135	1435	2050	2050	2050	2050	2050	2050	2050	2050	
WYMIARY W ŚWIETLE	S	600	2000	1500	1500	1300	1000	1000	1100	900	1500	2300
	H	1200	1500	2100	2100	2100	2105	2105	2105	2105	2100	3060
ILOŚĆ		6	1	1	1	1	3	3	1	1	1	1
UWAGI	Wymiary stolarki okiennej i drzwiowej przed zamówieniem sprawdzić w naturze											

Objekt: PRZEBUDOWA PLACÓWKI TERENOWEJ KRUS W CIECHANOWIE			
Adres:	ul. Sienkiewicza 81, 06-400 Ciechanów	Skala: 1:100	
Inwestor:	KRUS Placówka Terenowa w Ciechanowie		
Rysunek:	ZESTAWIENIE STOLARKI	Rys. nr: 9	Data: 08.2017 r.
Projektował:			