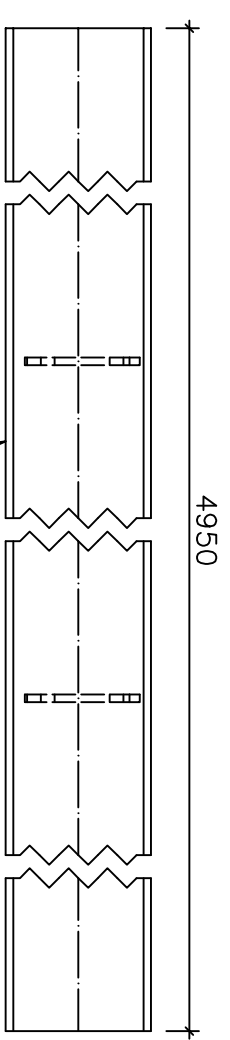
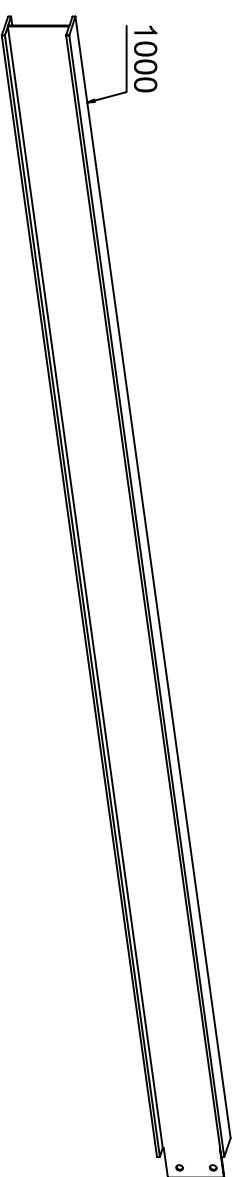
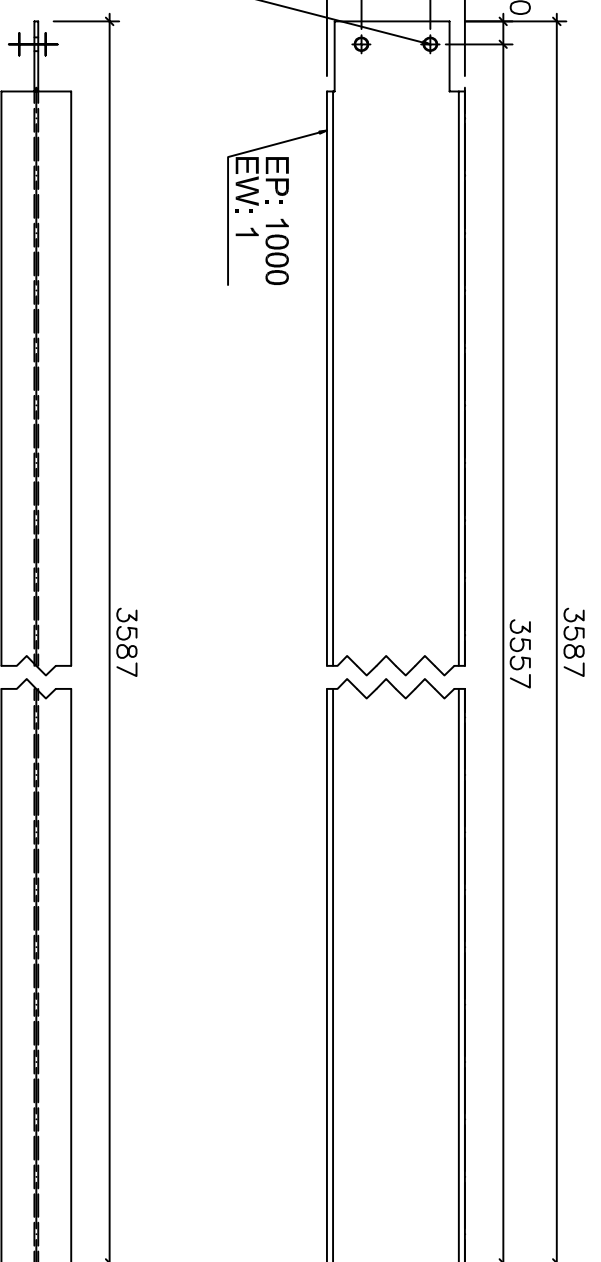
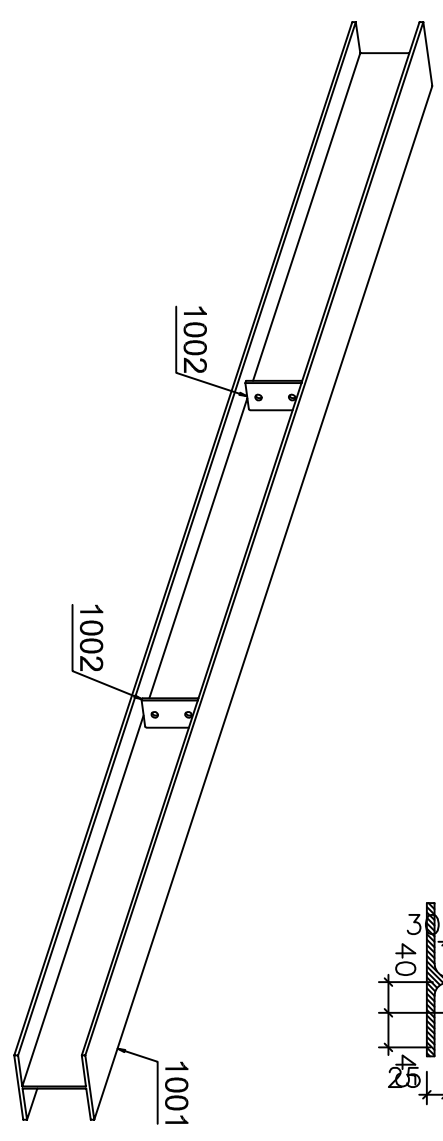
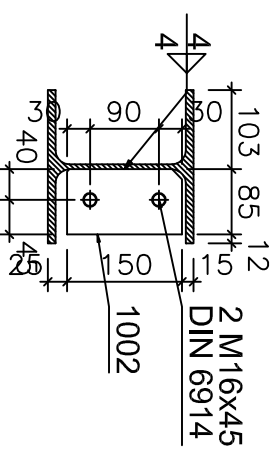


**2 X 1**  
1:10 S235JR



**1 X 2**  
1:10 S235JR

EP: 1001  
EW: 2



pozycja	Nazwa	Ilość [szt.]	Długość [mm]	Materiał	Waga 1szt. [kg]	Waga całk. [kg]
<b>1</b>	<b>wykonanie X</b>	<b>2</b>				
1000	PE180	1	3587	S235JR	67,43	67,43
Razem:		1			67,43	67,43
		Spoiny 1,8%			1,21	
		<b>Razem:</b>			<b>68,64</b>	
<b>2</b>	<b>wykonanie X</b>	<b>1</b>				
1002	BL10x150x85	2	150	S235JR	0,99	1,99
1001	HEA200	1	4950	S235JR	209,38	209,38
	Śruba - M16 x 45	4	45	10,9	0,11	0,44
	Podkładka 17	8	0	10,9	0,01	0,12
	Nakrętka DIN 6915 - M16	4	0	10,9	0,04	0,18
Razem:		19			212,11	212,11
		Spoiny 1,8%			3,82	
		<b>Razem:</b>			<b>215,93</b>	
		x 1			<b>215,93</b>	
		<b>Całość razem:</b>			<b>353,22</b>	

Obiekt:	PRZEBUDOWA PLACÓWKI TERENOWEJ KRUS W CIECHANOWIE	
Adres:	ul. Sienkiewicza 81, 06-400 Ciechanów	Skala: 1:10
Inwestor:	KRUS Placówka Terenowa w Ciechanowie	
Rysunek:	Podciąg P1 + P2	Rys. nr: .
		Data: 02.2018 r.

Projektował:



ERROR: syntaxerror  
OFFENDING COMMAND: --nostringval--

STACK:

/Title  
( )  
/Subject  
(D:20180307091415+01'00')  
/ModDate  
( )  
/Keywords  
(PDFCreator Version 0.9.5)  
/Creator  
(D:20180307091415+01'00')  
/CreationDate  
(HP)  
/Author  
-mark-