

Dostawa do Oddziału Regionalnego Kasy Rolniczego Ubezpieczenia Społecznego w Poznaniu

Lp.	Rodzaj mebla	Kolor	Dane techniczne	Ilość	Rysunek	Miejsce dostawy
1	Biurko prostokątne z półką na klawiaturę Wymiary maksymalne: Szer. 138 cm, gł.70cm, wys. 75cm. Półka na klawiaturę Szer.. 65 cm	Drewnopodobny calvados lub podobny	Biurko wykonane z płyty wiórowej, blenda przednia pływająca zapewniająca stabilność biurka. Biał wykonany z płyty wiórowej o grubości ok. 28mm, pokryty obustronnie melaminą i obrzeże oklejone PCV o grubości ok. 3mm (± 1) w kolorze płyty. Boki biurka/blenda przednia wykonane z płyty wiórowej o grubości ok. 18mm, pokryte obustronnie melaminą i obrzeże oklejone PCV o grubości ok. 3mm (± 1) w kolorze płyty. Półka na klawiaturę wykonana z płyty wiórowej o grubości ok. 18mm, pokryta obustronnie melaminą i obrzeże oklejone PCV o grubości ok. 3 mm (± 1) w kolorze płyty, zawieszona na prowadnicach rolkowych metalowych.	10 szt.	Rys. 1	Kasa Rolniczego Ubezpieczenia Społecznego Oddział Regionalny w Poznaniu ul. Św. Marcin 46/50, 60-959 Poznań
2	Kontener z 3 szufladami Wymiary maksymalne: Szer. 45cm, gł. 50cm, wys. 60cm	Drewnopodobny calvados lub podobny	Korpus wykonany z płyty wiórowej o grubości ok. 18mm, wieniec górny z płyty wiórowej o grubości ok. 28mm, pokryty obustronnie melaminą i obrzeże oklejone PCV o grubości 3mm (± 1) w kolorze płyty. Szuflady wykonane z płyty o grubości ok. 18mm, na prowadnicach z blokadą wysuwu. Szuflady zamknięte na zamek centralny. Uchwyty łukowe, metalowe w kolorze srebrnym. Kontener na kółkach.	10 szt.	Rys. 2	Kasa Rolniczego Ubezpieczenia Społecznego Oddział Regionalny w Poznaniu ul. Św. Marcin 46/50, 60-959 Poznań
3	Stolik pod urządzenia biurowe z półką	Drewnopodobny calvados lub	Stolik kwadratowy, wykonany z płyty wiórowej. Biał wykonany z płyty wiórowej o grubości ok. 28mm,	8 szt.	Rys. 3	Kasa Rolniczego Ubezpieczenia Społecznego

<p>Wymiary maksymalne: Szer. 60cm, gł. 60cm wys. 75cm</p>	<p>podobny</p>	<p>pokryty obustronnie melaminą i obrzeże oklejone PCV o grubości 3mm (± 1) w kolorze płyty. Nogi wykonane z płyty wiórowej o grubości ok. 18 mm, pokryte obustronnie melaminą i obrzeże oklejone PCV o grubości 3mm (± 1) w kolorze płyty. Półka wykonana z płyty wiórowej o grubości ok. 28mm, pokryta obustronnie melaminą i obrzeże oklejone PCV o grubości 3mm (± 1) w kolorze płyty.</p>	<p>7 szt.</p>	<p>Rys: 4</p>	<p>Oddział Regionalny w Poznaniu ul. Św. Marcina 46/50, 60-959 Poznań</p>
<p>Szafa biurowa na dokumenty Wymiary maksymalne: Szer. 82cm, gł. 65cm, wys. 206 cm</p>	<p>Drewnopodobny calvados lub podobny</p>	<p>Korpus szafy i skrzydła wykonane z płyty wiórowej o grubości ok. 18mm, pokryte obustronnie melaminą i obrzeże oklejone PCV o grubości 3mm (± 1) w kolorze płyty. Półki wykonane z płyty wiórowej o grubości ok. 18mm w kolorze korpusu i obrzeże oklejone PCV o grubości 3mm (± 1) w kolorze płyty. Ściana tylna szafy wykonana z płyty wiórowej o grubości ok. 10mm w kolorze korpusu. Wewnątrz szafy przestrzeń podzielona na 6 części. Szafa zamknięta na zamek baszkwiliowy trzy punktowy, każde skrzydło drzwiowe szafy zamocowane do korpusu czterema samo domykającymi się zawiasami puszczowymi. Uchwyty łukowe, metalowe w kolorze srebrnym.</p>	<p>2 szt.</p>	<p>Rys: 5</p>	<p>Kasa Rolniczego Ubezpieczenia Społecznego Oddział Regionalny w Poznaniu ul. Św. Marcina 46/50, 60-959 Poznań</p>
<p>Szafa ubraniowo-biurowa Wymiary maksymalne: Szer. 82cm, gł. 65cm, wys. 206 cm</p>	<p>Drewnopodobny calvados lub podobny</p>	<p>Korpus szafy i skrzydła wykonane z płyty wiórowej o grubości ok. 18mm, pokryte obustronnie melaminą i obrzeże oklejone PCV o grubości 3mm (± 1) w kolorze płyty. Półki wykonane z płyty wiórowej o grubości ok. 18mm w kolorze korpusu i obrzeże oklejone PCV o grubości 3mm (± 1) w kolorze płyty. Ściana tylna szafy wykonana z płyty wiórowej o grubości ok. 10mm w kolorze korpusu. Wnętrze nadstawki z 1 półką, wnętrze szafy podzielone na dwie równe części, w tym część ubraniowa z wieszakiem - 40cm, część biurowa z 4 półkami - 40cm. Szafa zamknięta na zamek baszkwiliowy trzy punktowy, każde skrzydło drzwiowe szafy zamocowane do korpusu czterema samo domykającymi się zawiasami puszczowymi. Uchwyty łukowe, metalowe w kolorze srebrnym.</p>	<p>2 szt.</p>	<p>Rys: 5</p>	<p>Kasa Rolniczego Ubezpieczenia Społecznego Oddział Regionalny w Poznaniu ul. Św. Marcina 46/50, 60-959 Poznań</p>

Dostawa do Placówki Terenowej Kasy Rolniczego Ubezpieczenia Społecznego w Rawiczu

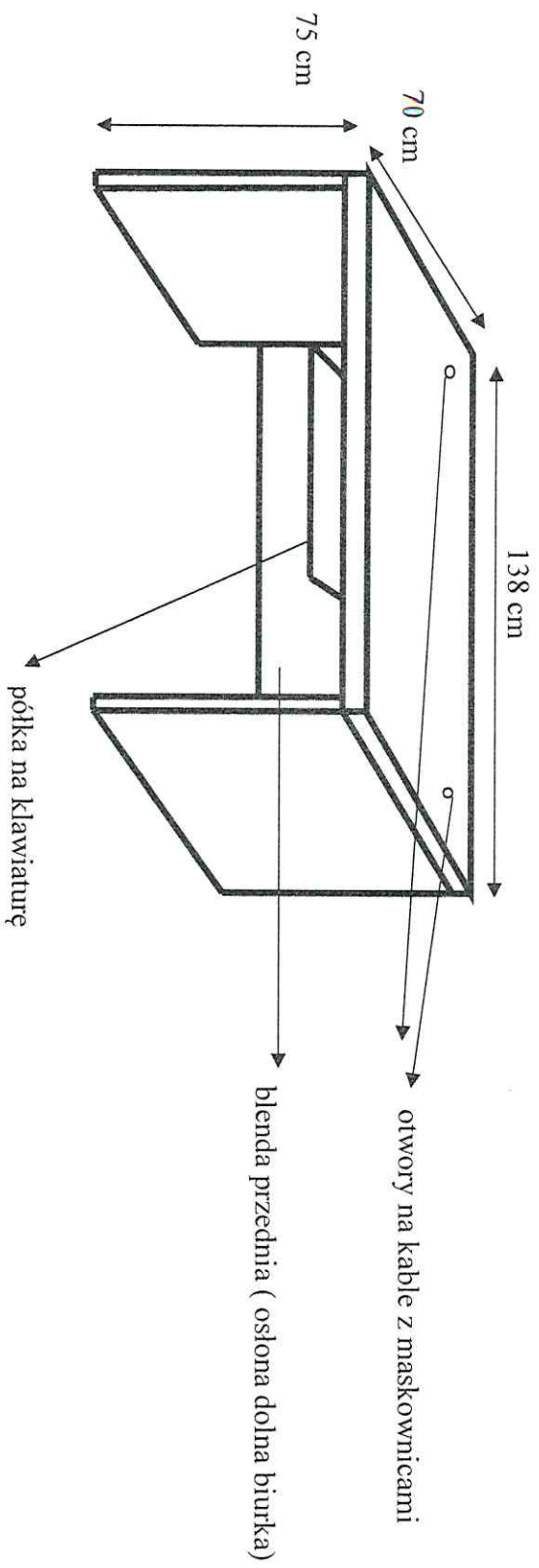
Lp.	Rodzaj mebla	Kolor	Dane techniczne	Ilość	Rysunek	Miejsce dostawy
6	Biurko prostokątne z półką na klawiaturę Wymiary maksymalne: Szer. 138 cm, gł. 70cm, wys. 75cm. Półka na klawiaturę Szer. 65 cm	Drewnopodobny calvados lub podobny	Biurko wykonane z płyty wiórowej, blenda przednia pływająca zapewniająca stabilność biurka. Blat wykonany z płyty wiórowej o grubości ok. 28mm, pokryty obustronnie melaminą i obrzeże oklejone PCV o grubości ok. 3mm (± 1) w kolorze płyty. Boki biurka/blenda przednia wykonane z płyty wiórowej o grubości ok. 18mm, pokryte obustronnie melaminą i obrzeże oklejone PCV o grubości ok. 3 mm (± 1) w kolorze płyty, zawieszona na prowadnicach rolkowych metalowych.	35 szt.	Rys. 1	Kasa Rolniczego Ubezpieczenia Społecznego Placówka Terenowa w Rawiczu, ul. Wały Powstańców Wlkp. 7, 63-900 Rawicz
7	Kontener z 3 szufladami Wymiary maksymalne: Szer. 45cm, gł. 50cm, wys. 60cm	Drewnopodobny calvados lub podobny	Korpus wykonany z płyty wiórowej o grubości ok. 18mm, wieniec górny z płyty wiórowej o grubości ok. 28mm, pokryty obustronnie melaminą i obrzeże oklejone PCV o grubości 3mm (± 1) w kolorze płyty. Szuflady wykonane z płyty o grubości ok. 18mm, na prowadnicach z blokadą wysuwu. Szuflady zamknięte na zamek centralny. Uchwyty łukowe, metalowe w kolorze srebrnym. Kontener na kółkach.	35 szt.	Rys. 2	Kasa Rolniczego Ubezpieczenia Społecznego Placówka Terenowa w Rawiczu, ul. Wały Powstańców Wlkp. 7, 63-900 Rawicz
8	Stolik pod urządzenia biurowe z półką Wymiary maksymalne: Szer. 80cm, gł. 60cm wys. 75cm	Drewnopodobny calvados lub podobny	Stolik wykonany z płyty wiórowej. Blat wykonany z płyty wiórowej o grubości ok. 28mm, pokryty obustronnie melaminą i obrzeże oklejone PCV o grubości 3mm (± 1) w kolorze płyty. Nogi wykonane z płyty wiórowej o grubości ok. 18 mm, pokryte obustronnie melaminą i obrzeże oklejone PCV o grubości 3mm (± 1) w kolorze płyty. Półka wykonana z płyty wiórowej o grubości ok. 28mm, pokryta obustronnie melaminą i obrzeże oklejone PCV o grubości 3mm (± 1) w kolorze płyty.	10 szt.	Rys. 3	Kasa Rolniczego Ubezpieczenia Społecznego Placówka Terenowa w Rawiczu, ul. Wały Powstańców Wlkp. 7, 63-900 Rawicz

9	Stolik pod urządzenia biurowe Wymiary maksymalne: Szer. 60cm, gł. 60cm wys. 75cm	Drewnopodobny calvados lub podobny	Stolik kwadratowy, wykonany z płyty wiórowej. Biał wykonany z płyty wiórowej o grubości ok. 28mm, pokryty obustronnie melaminą i obrzeże oklejone PCV o grubości 3mm (± 1) w kolorze płyty. Nogi wykonane z płyty wiórowej o grubości ok. 18 mm, pokryte obustronnie melaminą i obrzeże oklejone PCV o grubości 3mm (± 1) w kolorze płyty.	10 szt.	Rys. 4	Kasa Rolniczego Ubezpieczenia Społecznego Placówka Terenowa w Rawiczu, ul. Wały Powstańców Wlkp. 7, 63-900 Rawicz
10	Szafa biurowa na dokumenty Wymiary maksymalne: Szer. 82cm, gł. 65cm, wys. 206 cm	Drewnopodobny calvados lub podobny	Korpus szafy i skrzydła wykonane z płyty wiórowej o grubości ok. 18mm, pokryte obustronnie melaminą i obrzeże oklejone PCV o grubości 3mm (± 1) w kolorze płyty. Półki wykonane z płyty wiórowej o grubości ok. 18mm w kolorze korpusu i obrzeże oklejone PCV o grubości 3mm (± 1) w kolorze płyty. Ściana tylna szafy wykonana z płyty wiórowej o grubości ok. 10mm w kolorze korpusu. Wewnątrz szafy przestrzeń podzielona na 6 części. Szafa zamknięta na zamek baszkwilowy trzy punktowy, każde skrzydło drzwiowe szafy zamocowane do korpusu czterema samo domykającymi się zawiasami puszczowymi. Uchwyty łukowe, metalowe w kolorze srebrnym.	45 szt.	Rys. 5	Kasa Rolniczego Ubezpieczenia Społecznego Placówka Terenowa w Rawiczu, ul. Wały Powstańców Wlkp. 7, 63-900 Rawicz
11	Szafa ubraniowo-biurowa Wymiary maksymalne: Szer. 82cm, gł. 65cm, wys. 206 cm	Drewnopodobny calvados lub podobny	Korpus szafy i skrzydła wykonane z płyty wiórowej o grubości ok. 18mm, pokryte obustronnie melaminą i obrzeże oklejone PCV o grubości 3mm (± 1) w kolorze płyty. Półki wykonane z płyty wiórowej o grubości ok. 18mm w kolorze korpusu i obrzeże oklejone PCV o grubości 3mm (± 1) w kolorze płyty. Ściana tylna szafy wykonana z płyty wiórowej o grubości ok. 10mm w kolorze korpusu. Wnętrze nadstawki z 1 półką, wnętrze szafy podzielone na dwie równe części, w tym część ubraniowa z wieszakiem - 40cm, część biurowa z 4 półkami - 40cm. Szafa zamknięta na zamek baszkwilowy trzy punktowy, każde skrzydło drzwiowe szafy zamocowane do korpusu czterema samo domykającymi się zawiasami puszczowymi. Uchwyty łukowe, metalowe w kolorze srebrnym.	16 szt.	Rys. 6	Kasa Rolniczego Ubezpieczenia Społecznego Placówka Terenowa w Rawiczu, ul. Wały Powstańców Wlkp. 7, 63-900 Rawicz

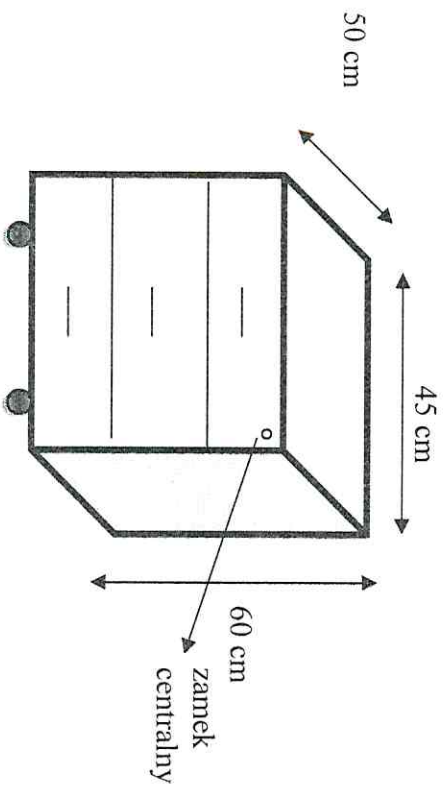
Dostawa do Placówki Terenowej Kasy Rolniczego Ubezpieczenia Społecznego w Gostyniu

Lp.	Rodzaj mebla	Kolor	Dane techniczne	Ilość	Rysunek	Miejsce dostawy
12	<p>Szafka dwuskrzydłowa stojąca z półką i blatem</p> <p>Wymiary maksymalne: Szer. 80cm, głęb. 60cm, wys. 86cm</p> <p>Blat : Szer. 80cm, gł. 61cm wys. min. 3,6cm</p>	<p>Drewnopodobny calvados lub podobny</p> <p>Imitacja kamienia lub piasku struktura matowa Odcienie beżu i brązu</p>	<p>Korpus i skrzydła szafki wykonane z płyty wiórowej o grubości 18mm pokryty obustronnie melaminą i oklejone obrzeże PCV o grubości 3 mm (± 1) w kolorze płyty. Ściana tylna szafki wykonana z płyty wiórowej o grubości ok. 10 mm.</p> <p>Każde skrzydło szafki zamocowane do korpusu szafki dwoma samo domykającymi się zawiasami puszczowymi. Szafka na czterech nóżkach metalowych o wysokości 100 mm w kolorze chromu.</p> <p>Uchwytły łukowe metalowe w kolorze chromu.</p> <p>Blat z laminatu płyty wiórowej. Z wierzchniej strony blatu laminat oklejony termoutwardzalnym HPL oraz zabezpieczony od spodu folią przeciwprężną. Laminat wykonany z kilku warstw papieru utwardzonych i zaimpregnowanych żywicami syntetycznymi.</p> <p>Ostatnia warstwa dekoracyjna powinna imitować kamień lub piasek. Laminat pokryty folią przeciwprężną wznacniająca konstrukcję i zapobiegającą wnikaniu wilgoci. Krawędź ścięta, zaokrąglona, tzw. zaoblona. Boki każdego blatu oklejone laminatem w tym samym kolorze, przy ścięciu blat wykończony listwą.</p>	3 szt.	Rys. 1	<p>Kasa Rolniczego Ubezpieczenia Społecznego Placówka Terenowa w Gostyniu ul. Wrocławska 45a 63-800 Gostyń</p>

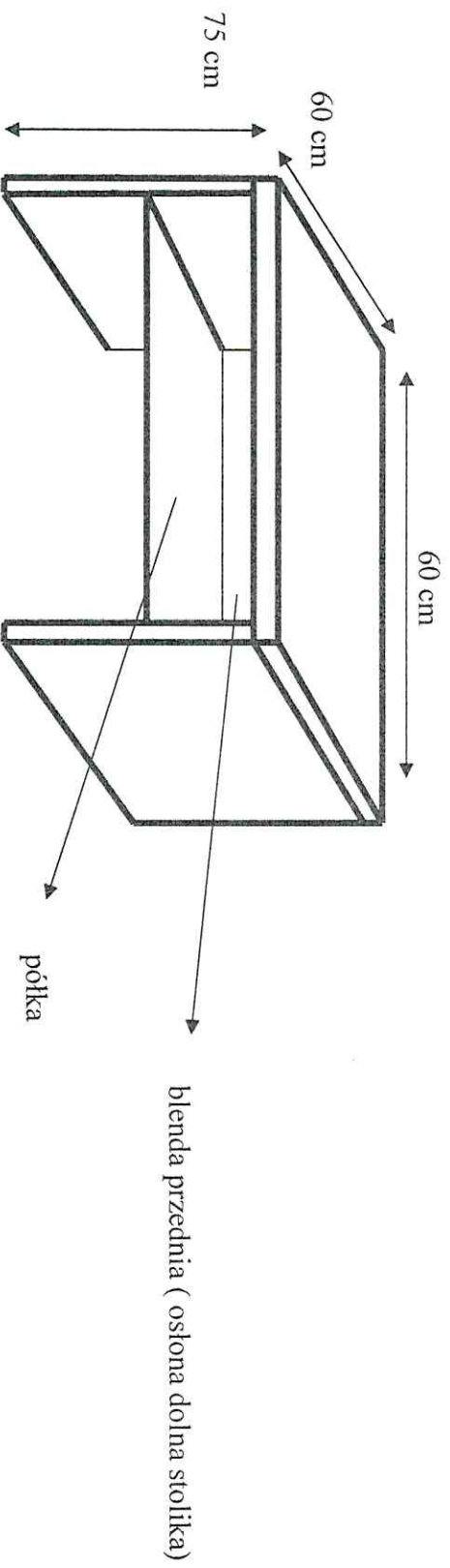
Rysunek nr 1 - biurko prostokątne z półką na klawiaturę



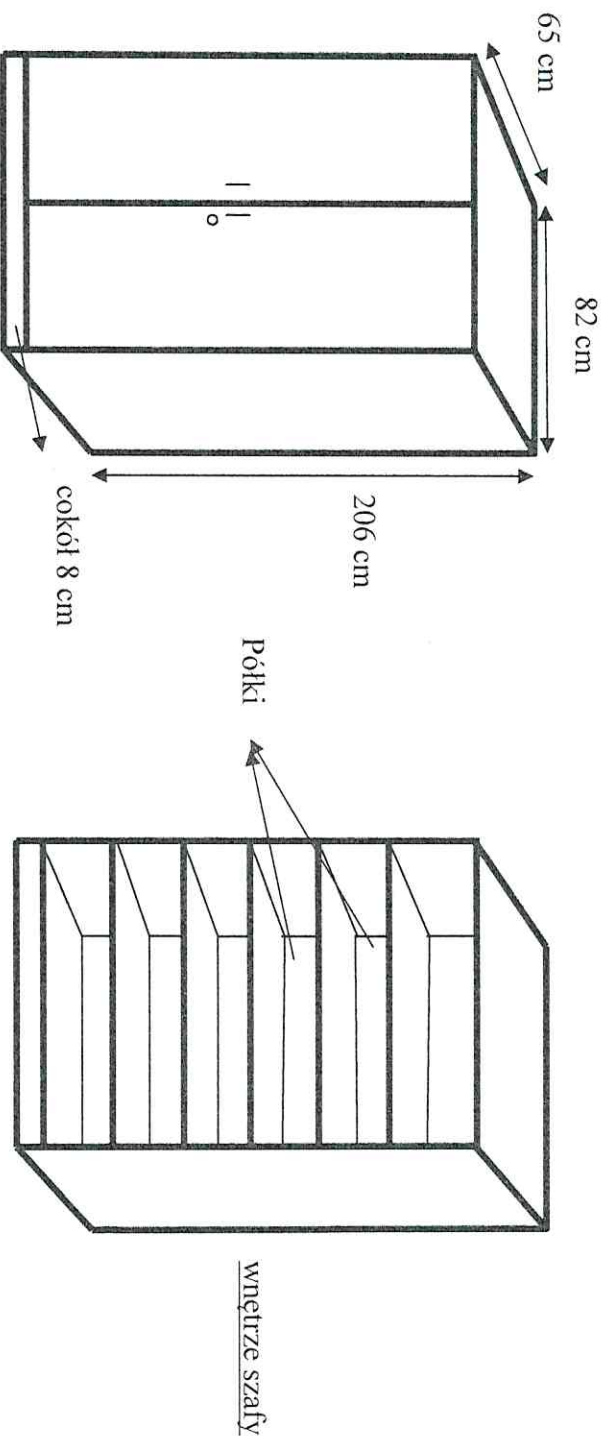
Rysunek nr 2 - kontener 3 – szufladowy



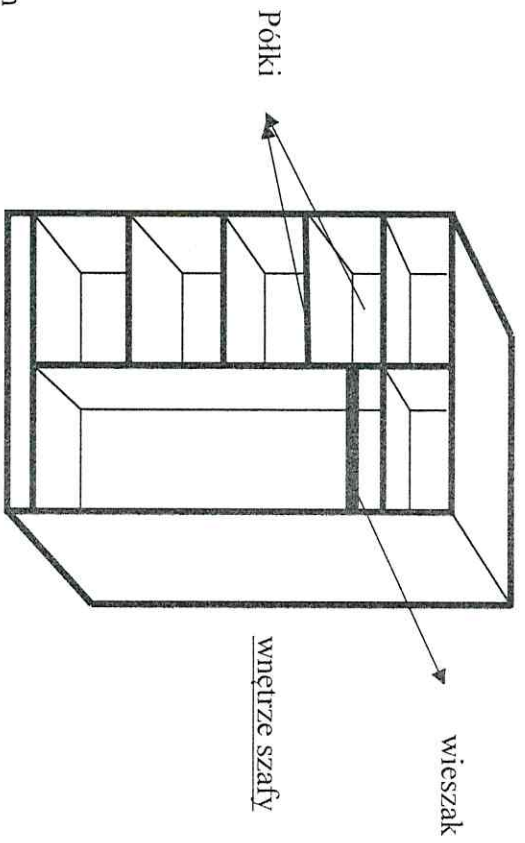
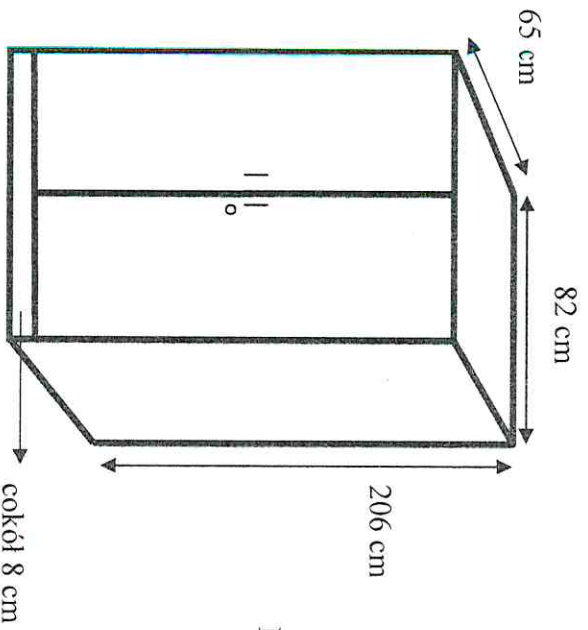
Rysunek nr 3 - stolik pod urządzenie biurowe z półką



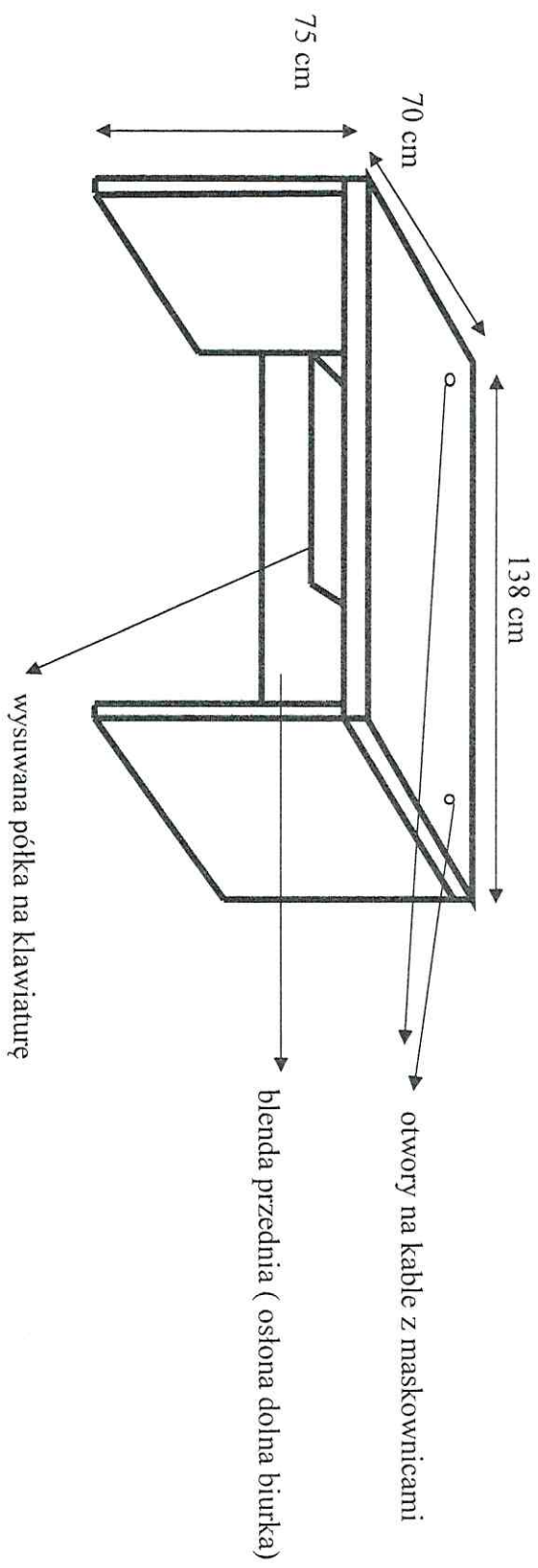
Rysunek nr 4 – szafa biurowa na dokumenty



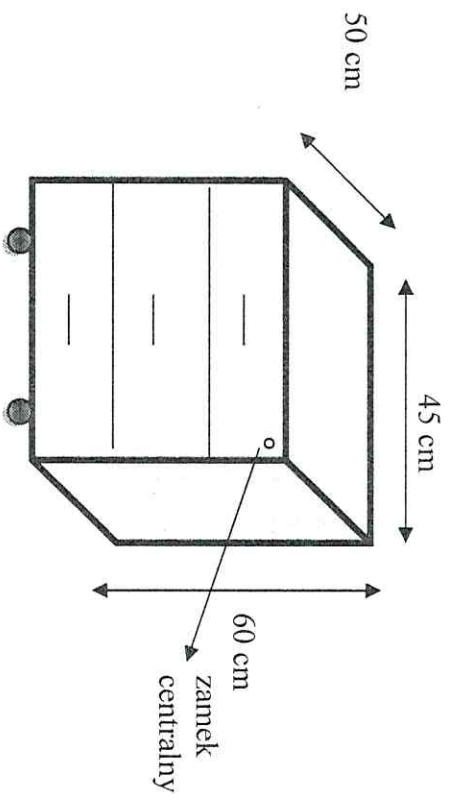
Rysunek nr 5 - szafa ubraniowo - biurowa (część biurowa 4 półki, część ubraniowa 1 półka i wieszak)



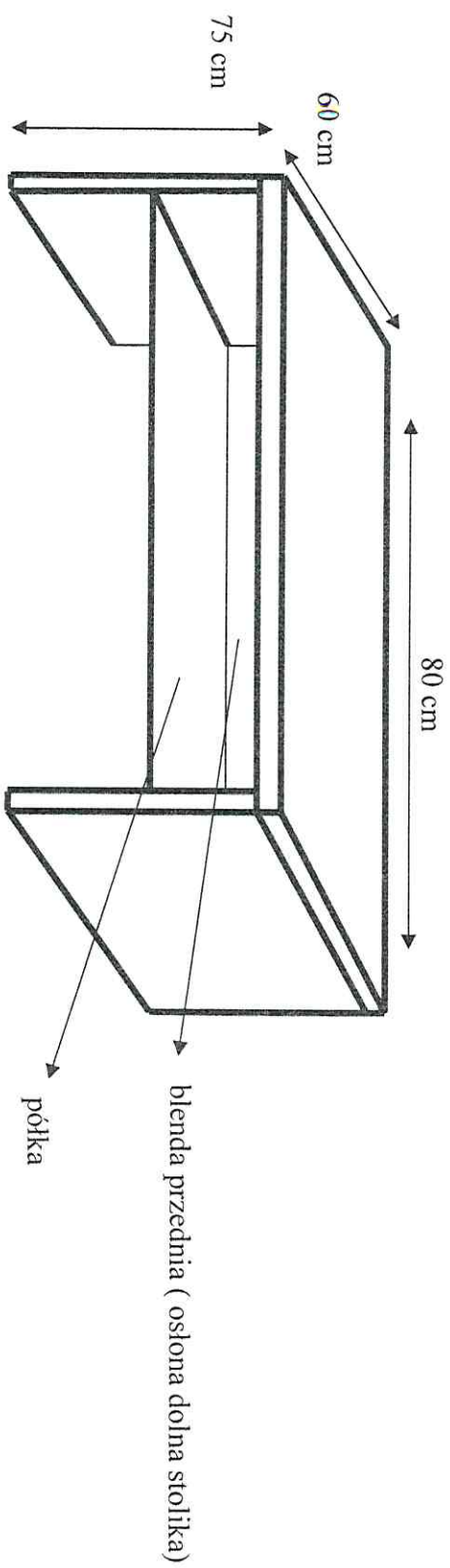
Rysunek nr 6 - biurko prostokątne z półką na klawiaturę



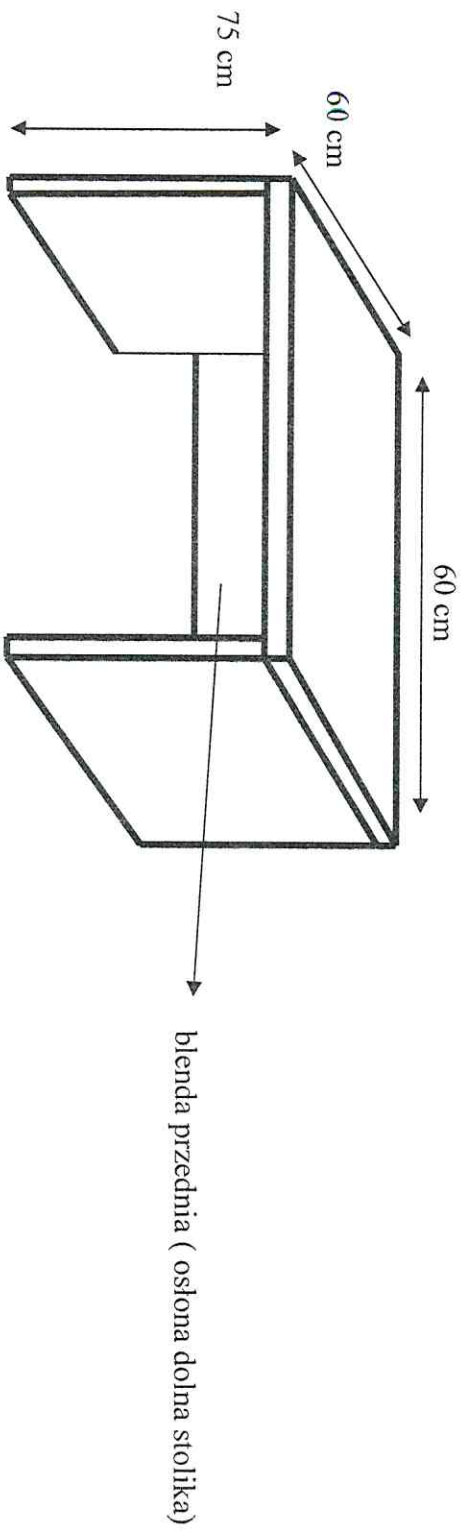
Rysunek nr 7 - kontener 3 - szufladowy



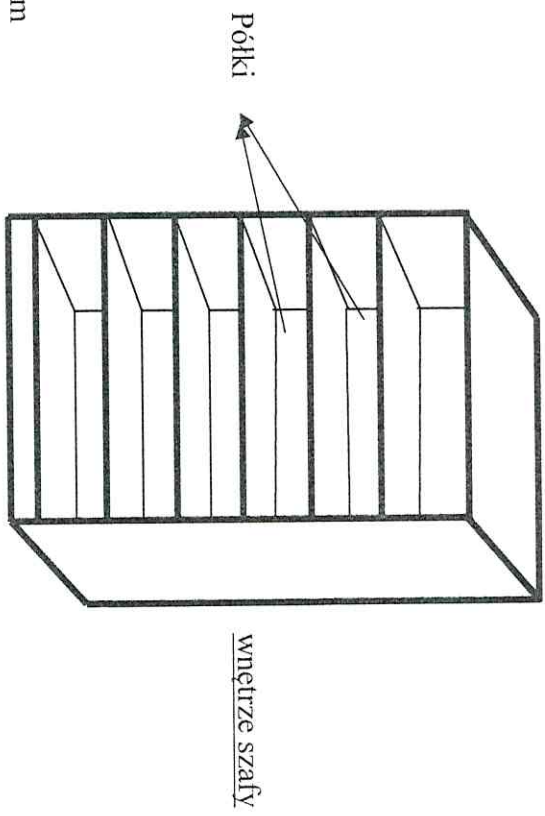
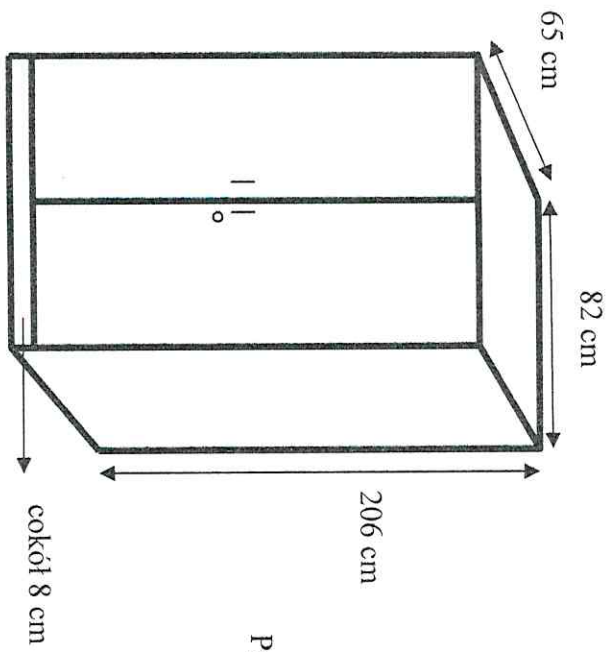
Rysunek nr 8 - stolik pod urządzenia biurowe z półką



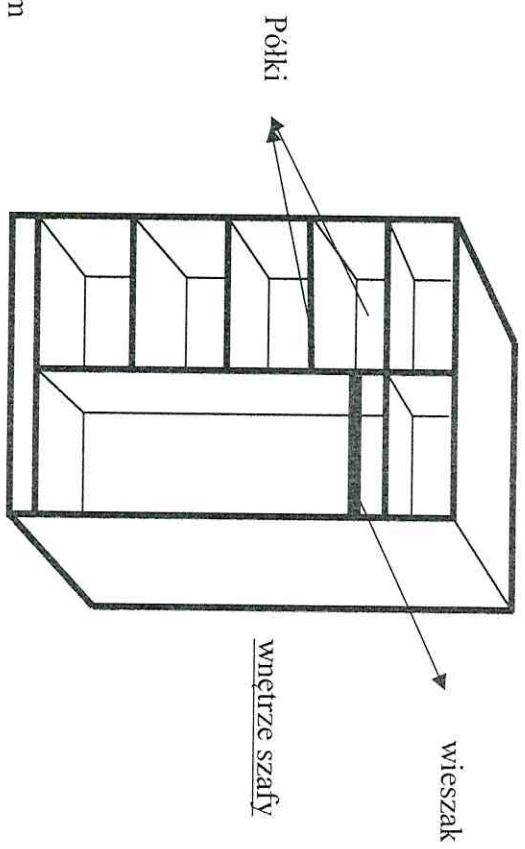
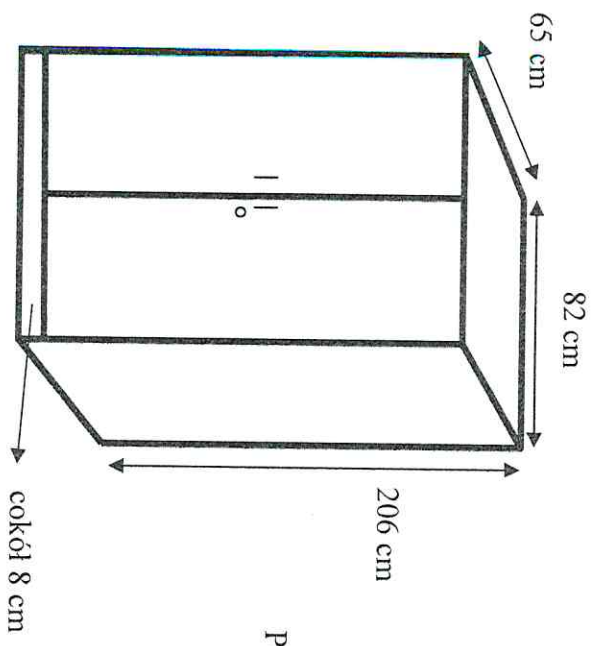
Rysunek nr 9 - stolik pod urządzenia



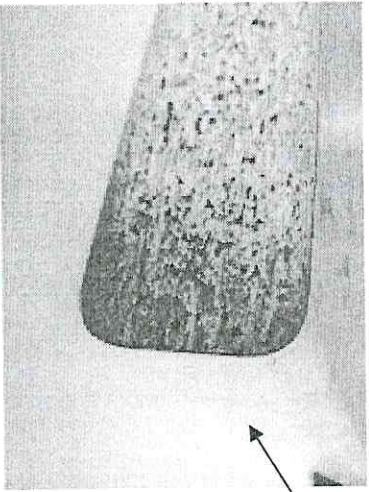
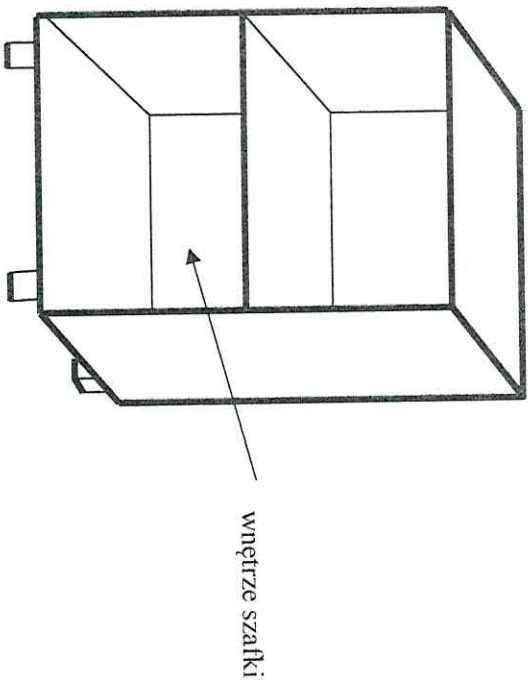
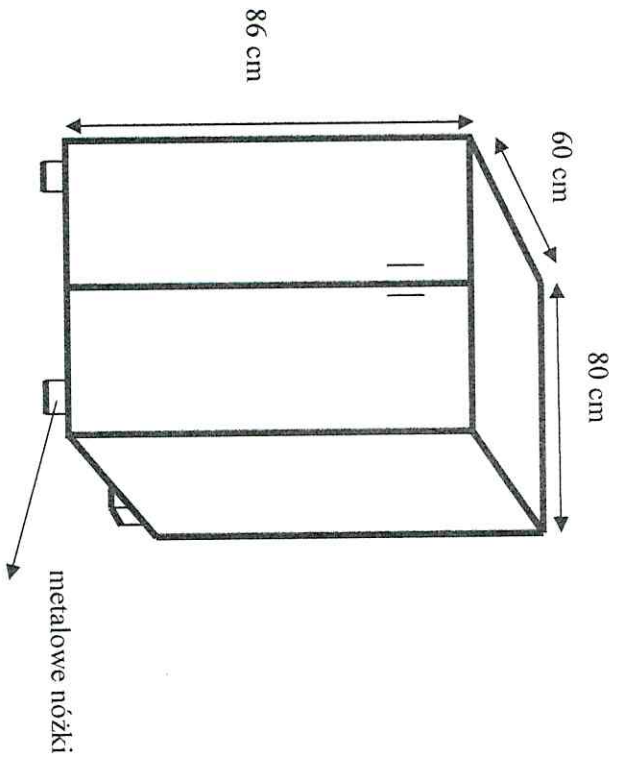
Rysunek nr 10 – szafa biurowa na dokumenty



Rysunek nr 11 - szafa ubraniowo - biurowa (część biurowa 4 półki, część ubraniowa 1 półka i wieszak)



Rysunek 12 – szafka dwuskrzydłowa stojąca z półką i blatem



blat szerokość 60 cm , głębokość 61 cm, wysokość min. 3,6 cm

