

ul. Droga Męczenników Majdanka 12, 20-325 Lublin
tel.: (81) 746-31-91; 759-34-10; fax 746-22-38
www.krus.gov.pl, e-mail: lublin@krus.gov.pl
Informacje Wydziałów: Świadczeń (81) 759-34-68, 759-34-69,
Ubezpieczeń (81) 759-34-78, 759-34-77, Zasiłków (81) 759-34-67

Lublin, dn. 11.10.2018 r.

0800-OAG.21.23.2018

Adresat – wszyscy zainteresowani

Ogłoszenie o zamówieniu
(dostawa/usługa/robota budowlana)

na wykonanie prac remontowych w PT KRUS w Łęcznej, ul. Staszica 7, 21-010 Łęczna, oraz w PT KRUS w Rykach, ul. Kościuszki 22, 08-500 Ryki.

1. Nazwa i adres Zamawiającego:

Kasa Rolniczego Ubezpieczenia Społecznego Oddział Regionalny w Lublinie
Droga Męczenników Majdanka 12, 20-325 Lublin,

2. Opis przedmiotu zamówienia

1. Przedmiot zamówienia obejmuje wykonanie prac remontowych polegających na **wymianie dwóch sztuk drzwi wewnętrznych akustycznych w PT KRUS w Łęcznej (I część zamówienia) / wymianie trzech okien w Placówce Terenowej KRUS w Rykach, ul. Kościuszki 22, 08-500 Ryki (II część zamówienia).**
2. Zamawiający podzielił zamówienie na dwie części i dopuszcza składanie ofert częściowych.
3. W ramach realizacji przedmiotu zamówienia Wykonawca zobowiązany jest do:
Część I zamówienia – wymiana dwóch sztuk drzwi wewnętrznych.
Zakres prac:
 - 1) Pomiar otworów pod stolarkę.
 - 2) Demontaż i utylizacja istniejącej stolarki.
 - 3) Sprzedaż dostawa i montaż nowych drzwi i futryn wraz całym niezbędnym osprzętem.
 - 4) Obróbka i malowanie ścian w miejscach montażu (kolor nawiązać do istniejącego).
 - 5) Wywóz i utylizacja materiałów z rozbiórki i montażu.
 - 6) Uprzątnięcie miejsca prowadzonych prac remontowych.

Drzwi winny spełniać poniższe właściwości techniczne:

Drzwi do pokoju nr 3

- drzwi dźwiękoizolacyjne TYP A,
- skrzydło o wymiarach ok. 2000 x 800,
- drzwi techniczne dźwiękoizolacyjne pełne typ A,
- klasa dźwiękoszczelności min. 27dB,
- kierunek otwierania skrzydła: do uzgodnienia,

- ramiak z drewna iglastego, obłożony płytą HDF, wypełniony płytą wiórową pełną, skrzydło winno być wyposażone w uszczelkę opadającą,
- ościeżnica regulowana dobrana do sytemu stolarki oraz otworu drzwiowego,
- klamka metalowa dobrana do typu i koloru w pozostałych drzwi,
- zamek główny zamykany na klucz,
- kolorystyka drzwi do uzgodnienia.

Drzwi do gabinetu lekarskiego

- drzwi dźwiękoizolacyjne TYP B
 - skrzydło o wymiarach ok. 2000 x 800 ,
 - drzwi techniczne dźwiękoizolacyjne pełne typ B
 - klasa dźwiękoszczelności min 32 dB
 - kierunek otwierania skrzydła: do uzgodnienia,
 - skrzydło w systemie przylgowym, konstrukcję skrzydła winien stanowić ramiak z drewna iglastego, obłożony płytą HDF, wypełniony płytą wiórową pełną, skrzydło winno być wyposażone w uszczelkę opadającą
 - ościeżnica regulowana dobrana do sytemu stolarki,
 - klamka metalowa dobrana do typu i koloru w pozostałych drzwi,
 - zamek główny zamykany na klucz,
 - kolorystyka drzwi do uzgodnienia.
- 7) Wywóz i utylizacja materiałów z rozbiórki i montażu.
- 8) Uprzątnięcie miejsca prowadzonych prac remontowych.

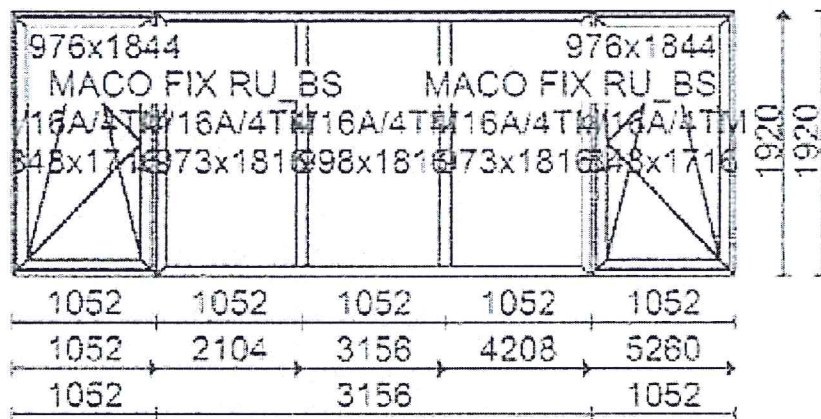
Część II zamówienia - wymiana trzech okien w Placówce Terenowej KRUS w Rykach

Zakres prac:

- 1) Pomiar otworów pod stolarkę okienną.
 - 2) Demontaż i utylizacja istniejącej stolarki okiennej.
 - 3) Sprzedaż dostawa i montaż nowych okien PCV - wymiary wg rysunków zamieszczonych poniżej.
 - 4) Uszczelnienie, obróbki i malowanie gliców wewnętrznych w kolorze białym, gliców zewnętrznych w kolorze elewacji.
 - 5) Wywóz i utylizacja materiałów z rozbiórki i montażu.
 - 6) Uprzątnięcie miejsca prowadzonych prac remontowych.
- Okna winny spełniać poniższe właściwości techniczne:
- współczynnik przenikalności cieplnej U_w min. 1,3W/m²K,
 - profil sześciokomorowy z podwójnym pakietem szyb,
 - głębokość profilu min. 70 mm.,
 - kolor biały,
 - uszczelka czarna,
 - łączniki H 1920 białe 5 szt.,
 - stolarka okienna powinna posiadać Deklarację właściwości użytkowych CE dopuszczający do stosowania ich na terenie krajów UE lub znak budowlany (krajową deklarację zgodności z Polską Normą wyrobu albo aprobatą techniczną),
 - posiadać atest higieniczny.

Rysunek 1 – 2 sztuki

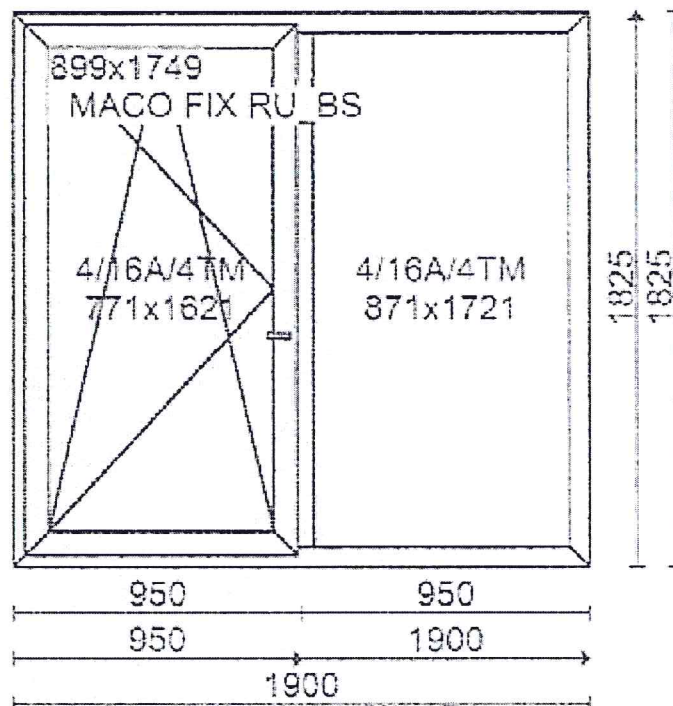
Okno kompletne PCV RU+X+X+X+RU
Gabaryt ok. 5260 x 1920
szt. 2



- Łącznik H 1920 biały 4 szt.
- Uszczelka czarna

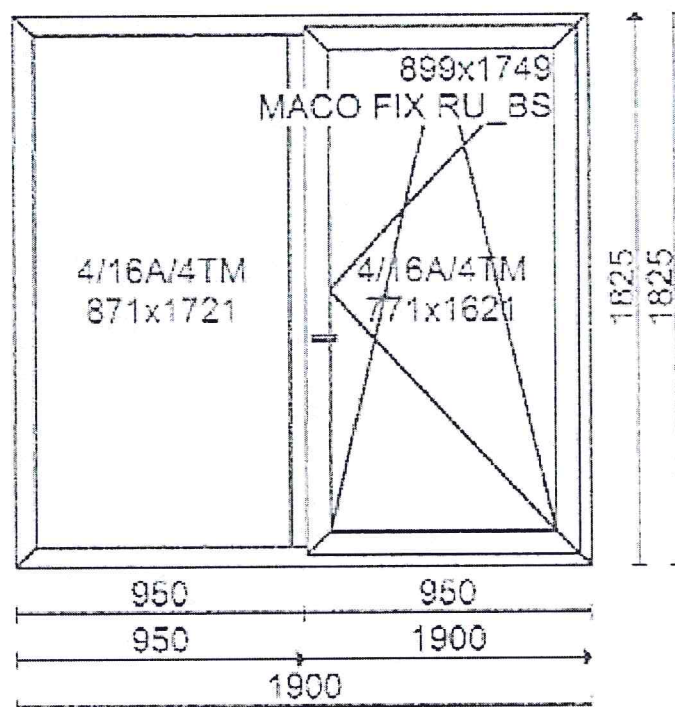
Rysunek 2

Okno kompletne PCV
Gabaryt 1900 x 1825 RU+X
szt. 1



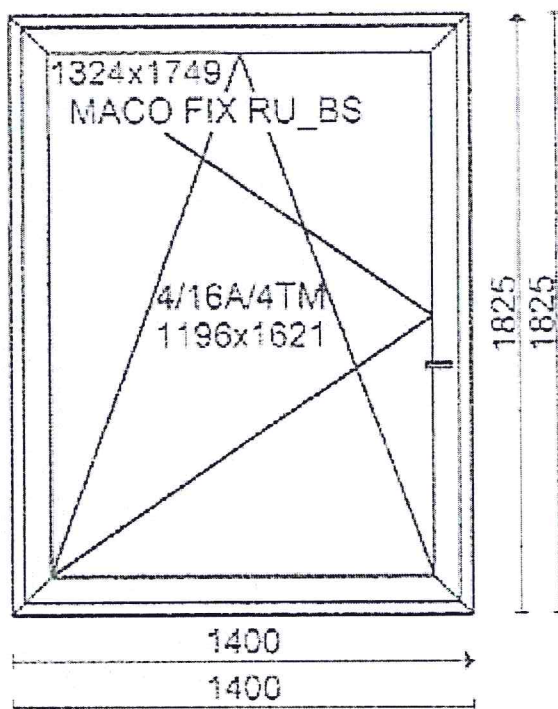
- Łącznik H 1825 biały 1 szt.
- Uszczelka czarna

Gabaryt 1900 x 1825 X+RU
szt. 1



- Uszczelka czarna

Gabaryt 1400 x 1825 RU
szt. 1



- Uszczelka czarna
- Poszerzenie 50 mm białe 1825 mm 2 szt.

**Wszystkie poniżej przedstawione okna to widok od wewnątrz pomieszczenia.
Przedstawione powyżej rysunki 1 i 2 składają się z trzech części, które po montażu tworzą jedną całość tak jak jest to przedstawiono na rysunku nr 1**

4. Przedmiot zamówienia należy wykonać zgodnie z zapytaniem ofertowym, przepisami techniczno-budowlanymi i sztuką budowlaną oraz z zaleceniami Zamawiającego na warunkach określonych w umowie.
5. Zamawiający zaznacza, iż załączony opis przedmiotu umowy ma wyłącznie charakter pomocniczy, poglądowy i orientacyjny, **a podstawą do obliczenia ryczałtowej ceny oferty są zapisy umowy oraz pomiary wykonane podczas wizji lokalnej.**
6. Wynagrodzenie ryczałtowe uwzględnia wszystkie wymagane opłaty, koszty i materiały niezbędne do zrealizowania całości przedmiotu zamówienia, bez względu na okoliczności i źródła ich powstania, w tym również koszty usunięcia wad w okresie rękojmi i gwarancji.
7. Zamawiający zaznacza, że w przypadku nie ujęcia w cenie pozycji koniecznych do wykonania z punktu widzenia kompletności wykonania robót budowlanych zgodnie z obowiązującymi przepisami, normami i sztuką budowlaną, Wykonawca zobowiązany jest do ich wykonania bez dodatkowego wynagrodzenia.
8. Zapłata wynagrodzenia za wykonanie przedmiotu umowy dokonana będzie jednorazowo i nastąpi w oparciu o prawidłowo wystawioną, po zakończeniu i odbiorze przedmiotu umowy i po usunięciu ewentualnych wad i/lub usterek stwierdzonych w protokole odbioru, fakturę VAT.
9. Płatność wynagrodzenia nastąpi w terminie 14 dni od doręczenia Zamawiającemu prawidłowo wystawionej faktury VAT na rachunek bankowy Wykonawcy.
10. Za dzień zapłaty uważany będzie dzień obciążenia rachunku bankowego Zamawiającego.
11. Wykonawca musi zaoferować przedmiot zamówienia zgodny z wymogami Zamawiającego określonymi w zapytaniu ofertowym.
12. Wykonawca musi zaoferować Zamawiającemu 36 miesięczny (I część Zamówienia) 60 miesięczny (II część zamówienia) okres gwarancji na wykonane prace licząc od daty podpisania protokołu odbioru.
13. Wykonawca zabezpieczy we własnym zakresie i na własny koszt wszystkie materiały i narzędzia niezbędne do realizacji przedmiotu zamówienia.
14. Wykonawca we własnym zakresie zapewni warunki socjalne (zaplecze) i inne przewidziane prawem świadczenia dla podległych mu pracowników.
15. Wykonawca zapewni swoim pracownikom niezbędny sprzęt i wszelkie dodatkowe wyposażenie w celu zapewnienia bezpieczeństwa i higieny pracy, zgodnie z obowiązującymi przepisami.
16. Wszystkie roboty należy wykonywać zgodnie z obowiązującymi normami i przepisami.
17. Wykonawca ponosi pełną odpowiedzialność za ewentualne szkody i następstwa nieszczęśliwych wypadków dotyczących pracowników i osób trzecich przebywających w rejonie prowadzonych robót, a także za szkody wynikające ze zniszczenia obiektów, materiałów, sprzętu i innego mienia oraz innych zdarzeń dotyczących robót budowlanych, będących skutkiem realizacji przedmiotu zamówienia.

18. Zamawiający informuje, iż realizacja przedmiotu zamówienia odbywać się będzie w czynnym obiekcie użyteczności publicznej. W związku z powyższym Wykonawca winien tak organizować prace, aby nie utrudniać pracy pracownikom Zamawiającego. Zamawiający zastrzega sobie prawo przerywania prac, które zakłócać będą pracę Zamawiającego – bez względu na ich stan, zakres i zaawansowanie. Doraźne przerwy z tego tytułu nie mogą stanowić argumentu o dodatkowe wynagrodzenie lub niedotrzymanie czy też konieczność wydłużenia terminu zakończenia umowy.
19. Wykonywanie wszelkich czynności montażowych typu wiercenia, kucia itp. należy wykonywać z odpowiednim zabezpieczeniem, aby nie uszkodzić pozostałych elementów budowlanych. W przypadku nie zachowania powyższego wymogu Zamawiający wstrzyma roboty z winy Wykonawcy. Wykonawca zobowiązany jest do naprawy w sposób przywracający poprzedni stan techniczny i estetyczny wszelkich uszkodzeń powstałych z jego winy w trakcie realizacji zamówienia.
20. Przed złożeniem oferty Zamawiający zaleca przeprowadzenie wizji lokalnej obiektu (na koszt Wykonawcy) w PT KRUS w Łęcznej po uprzednim uzgodnieniu terminu:
 - z kierownikiem PT KRUS w Łęcznej Panią Urszulą Hucz pod nr telefonu 81 752-74-15,
 - w PT KRUS w Rykach po uprzednim uzgodnieniu terminu:
 - z kierownikiem PT KRUS w Rykach Panem Sylwestrem Wawer pod nr telefonu 519-319-170w celu uściślenia wymiarów podanych przez Zamawiającego.
21. Klauzura informacyjna w zakresie ochrony danych osobowych w celu wypełnienia obowiązków informacyjnych w „RODO” stanowi Załącznik nr 3 do niniejszego ogłoszenia.

3. Termin wykonania zamówienia

Termin wykonania zamówienia do dnia 30 listopada 2018r.

4. Sposób przygotowania oferty oraz miejsce i termin złożenia ofert.

Ofertę (**Załącznik nr 1 do Ogłoszenia o zamówieniu**) należy złożyć w formie pisemnej w jednej z poniższych form:

- a) osobiście w siedzibie: OR KRUS w Lublinie, ul. Męczenników Majdanka 12, 20-325 Lublin, pok. 222,
- b) przesłać na adres: Kasa Rolniczego Ubezpieczenia Społecznego Oddział Regionalny w Lublinie, ul. Męczenników Majdanka 12, 20-325 Lublin,
- c) faxem na numer: (81 746-22-38),
- d) w wersji elektronicznej na e-mail: grzegorz.wislinski@krus.gov.pl

w nieprzekraczalnym terminie do dnia **19.10.2018r. do godz. 10:00.**

Oferty otrzymane po terminie składania ofert nie będą poddawane ocenie.

Zamawiający informuje, że skrzynka e-mailowa, na którą będą wysyłane oferty posiada maksymalną pojemność 10MB.

Do oferty muszą być dołączone następujące dokumenty:

- wypełniony i podpisany formularz oferty,
- parafowany wzór umowy.

Termin związania ofertą wynosi 30 dni.

5. Opis sposobu obliczenia ceny

1. Zamawiający wymaga, aby w Formularzu Oferty wszystkie obliczenia dokonane zostały z dokładnością do dwóch miejsc po przecinku – zaokrąglenia należy wykonywać zgodnie z zasadami matematycznymi.
2. W Formularzu Oferty należy wpisać (dla części zamówienia o które Wykonawca się ubiega):
 - cenę netto dla całości zamówienia,
 - stawkę VAT,
 - wartość brutto dla całości zamówienia.
3. Cena oferty musi być wyrażona w złotych polskich niezależnie od wchodzących w jej skład elementów.
4. Cena, określona przez Wykonawcę, musi zawierać w sobie wszystkie koszty, jakie poniesie Wykonawca przy realizacji niniejszego zamówienia w szczególności opłaty celne, podatki, koszty materiałów, robocizny, koszty dostawy, załadunku i rozładunku, ubezpieczenia i utylizacji wszelkich materiałów.
5. Skutki finansowe jakichkolwiek błędów w kalkulacji kosztów dokonanych przez Wykonawcę obciążają Wykonawcę zamówienia – musi on przewidzieć wszystkie okoliczności, które mogą wpłynąć na cenę zamówienia.
6. Nie przewiduje się żadnych przedpłat ani zaliczek na poczet realizacji przedmiotu zamówienia.

6. Kryteria oceny ofert

Jedynym kryterium oceny ofert jest cena brutto zawarta w formularzu oferty - waga 100%

7. Warunki płatności

- 1) Zamawiający zapłaci Wykonawcy wynagrodzenie po wykonaniu przedmiotu umowy w terminie 14 dni od otrzymania prawidłowo wystawionej faktury VAT, przelewem na rachunek bankowy Wykonawcy wskazany w fakturze.
- 2) Podstawą wystawienia faktury VAT będą zatwierdzone przez upoważnionych przedstawicieli stron protokoły odbioru potwierdzające prawidłowe wykonanie przedmiotu umowy.
- 3) Za dzień zapłaty przyjmuje się dzień obciążenia rachunku bankowego Zamawiającego.

8. Istotne dla stron postanowienia umowy

Postanowienia dotyczące realizacji zamówienia są zawarte w Załączniku nr 2 do ogłoszenia o zamówieniu „Wzór umowy”. Treść Załącznika nr 2 zawiera istotne dla Zamawiającego i Wykonawcy warunki realizacji zamówienia.

9. Osoba do kontaktu

- w sprawach dotyczących procedury i przedmiotu zamówienia: Grzegorz Wiśliński, OR KRUS Lublin, pok. 222, tel.81 759-35-32

DYREKTOR

.....Zdzisław Antoni.....

Załącznik nr 1 - Formularz oferty

Załącznik nr 2 – Wzór umowy

Załącznik nr 3 – Klauzura informacyjna dot. "RODO"