

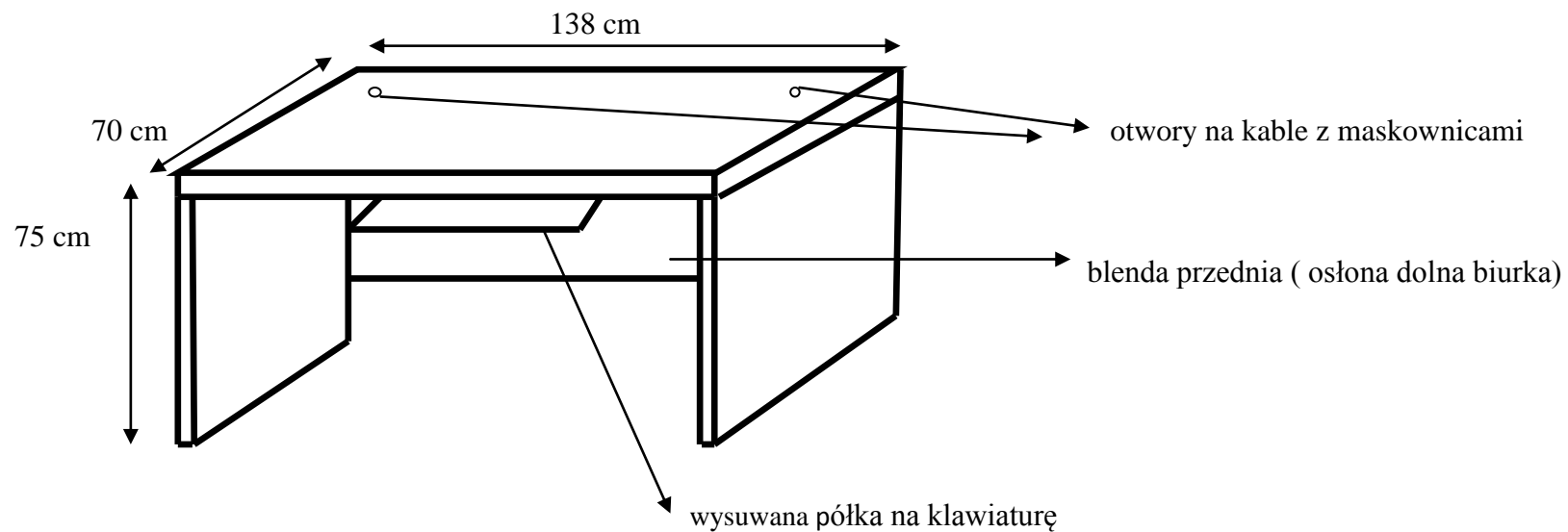
Lp.	Rodzaj mebla	Kolor	Dane techniczne	Ilość	Rysunek
1	<p>Biurko prostokątne z półką na klawiaturę</p> <p>Wymiary maksymalne: Szer. 138 cm, gł.70cm, wys. 75cm.</p> <p>Półka na klawiaturę Szer. 65 cm</p>	Drewnopodobny calvados lub podobny	Biurko wykonane z płyty wiórowej, blenda przednia płycinowa zapewniająca stabilność biurka. Błat wykonany z płyty wiórowej o grubości minimum 28mm, pokryty obustronnie melaminą i obrzeże oklejone PCV o grubości ok. 3mm ( $\pm 1$ ) w kolorze płyty. Boki biurka/blenda przednia wykonane z płyty wiórowej o grubości minimum 18mm, pokryte obustronnie melaminą i obrzeże oklejone PCV o grubości ok. 3mm ( $\pm 1$ ) w kolorze płyty. Wysuwana półka na klawiaturę wykonana z płyty wiórowej o grubości minimum 18mm, pokryta obustronnie melaminą i obrzeże oklejone PCV o grubości ok. 3 mm ( $\pm 1$ ) w kolorze płyty, zawieszona na prowadnicach rolkowych metalowych.	10 szt.	Rys. 1
2	<p>Biurko prostokątne</p> <p>Wymiary maksymalne: Szer. 138 cm, gł.70cm, wys. 75cm.</p>	Drewnopodobny calvados lub podobny	Biurko wykonane z płyty wiórowej, blenda przednia płycinowa zapewniająca stabilność biurka. Błat wykonany z płyty wiórowej o grubości minimum 28mm, pokryty obustronnie melaminą i obrzeże oklejone PCV o grubości ok. 3mm ( $\pm 1$ ) w kolorze płyty. Boki biurka/blenda przednia wykonane z płyty wiórowej o grubości minimum 18mm, pokryte obustronnie melaminą i obrzeże oklejone PCV o grubości ok. 3mm ( $\pm 1$ ) w kolorze płyty.	1 szt.	Rys. 2
3	<p>Kontener z 3 szufladami</p> <p>Wymiary maksymalne: Szer. 45cm, gł. 50cm, wys. 60cm</p>	Drewnopodobny calvados lub podobny	Korpus wykonany z płyty wiórowej o grubości minimum 18mm, wieniec górny z płyty wiórowej o grubości minimum 28mm, pokryty obustronnie melaminą i obrzeże oklejone PCV o grubości 3mm ( $\pm 1$ ) w kolorze płyty. Szuflady wykonane z płyty o grubości minimum 18mm, na prowadnicach metalowych rolkowych z blokadą wysuwu. Szuflady zamykane na zamek centralny. Uchwyty łukowe, metalowe w kolorze aluminium. Kontener na kółkach.	12 szt.	Rys. 3

4	<p>Stolik pod urządzenia biurowe z półką</p> <p>Wymiary maksymalne: Szer. 80cm, gł. 60cm wys. 75cm</p>	Drewnopodobny calvados lub podobny	<p>Stolik wykonany z płyty wiórowej. Błat wykonany z płyty wiórowej o grubości minimum 28mm, pokryty obustronnie melaminą i obrzeże oklejone PCV o grubości 3mm (<math>\pm 1</math>) w kolorze płyty. Nogi wykonane z płyty wiórowej o grubości minimum 18 mm, pokryte obustronnie melaminą i obrzeże oklejone PCV o grubości 3mm (<math>\pm 1</math>) w kolorze płyty. Półka wykonana z płyty wiórowej o grubości minimum 28mm, pokryta obustronnie melaminą i obrzeże oklejone PCV o grubości 3mm (<math>\pm 1</math>) w kolorze płyty.</p>	7 szt.	Rys. 4
5	<p>Stolik pod urządzenia biurowe</p> <p>Wymiary maksymalne: Szer. 60cm, gł. 60cm wys. 75cm</p>	Drewnopodobny calvados lub podobny	<p>Stolik kwadratowy, wykonany z płyty wiórowej. Błat wykonany z płyty wiórowej o grubości minimum 28mm, pokryty obustronnie melaminą i obrzeże oklejone PCV o grubości 3mm (<math>\pm 1</math>) w kolorze płyty. Nogi wykonane z płyty wiórowej o grubości minimum 18 mm, pokryte obustronnie melaminą i obrzeże oklejone PCV o grubości 3mm (<math>\pm 1</math>) w kolorze płyty.</p>	1 szt.	Rys. 5
6	<p>Stolik pod komputer</p> <p>Wymiary maksymalne: Szer. 80cm, gł. 60cm wys. 75cm</p>	Drewnopodobny calvados lub podobny	<p>Stolik wykonany z płyty wiórowej. Błat wykonany z płyty wiórowej o grubości minimum 28mm, pokryty obustronnie melaminą i obrzeże oklejone PCV o grubości 3mm (<math>\pm 1</math>) w kolorze płyty. Boki stolika/ blenda przednia wykonane z płyty wiórowej o grubości minimum 18 mm, pokryte obustronnie melaminą i obrzeże oklejone PCV o grubości 3mm (<math>\pm 1</math>) w kolorze płyty. Wysuwana półka na klawiaturę wykonana z płyty wiórowej o grubości minimum 18 mm, pokryta obustronnie melaminą i obrzeże oklejone PCV o grubości ok. 3 mm (<math>\pm 1</math>) w kolorze płyty, zawieszona na prowadnicach rolkowych metalowych.</p>	1 szt.	Rys. 6
7	<p>Szafa biurowa na dokumenty</p> <p>Wymiary maksymalne: Szer. 82cm, gł. 65cm, wys. 206 cm</p>	Drewnopodobny calvados lub podobny	<p>Korpus szafy i skrzydła wykonane z płyty wiórowej o grubości minimum 18mm, pokryte obustronnie melaminą i obrzeże oklejone PCV o grubości 3mm (<math>\pm 1</math>) w kolorze płyty. Półki wykonane z płyty wiórowej o grubości minimum 18mm w kolorze korpusu i obrzeże oklejone PCV o grubości 3mm (<math>\pm 1</math>) w kolorze płyty. Ściana tylna szafy wykonana z płyty HDF o grubości ok. 3mm w kolorze korpusu lub białym. Wewnątrz szafy przestrzeń podzielona na 6 części. Szafa zamykana na zamek baskwilowy trzypunktowy, każde skrzydło drzwiowe szafy zamocowane do korpusu czterema samo domykającymi się zawiasami puszgowymi. Uchwyty łukowe, metalowe w kolorze aluminium.</p>	7 szt.	Rys. 7

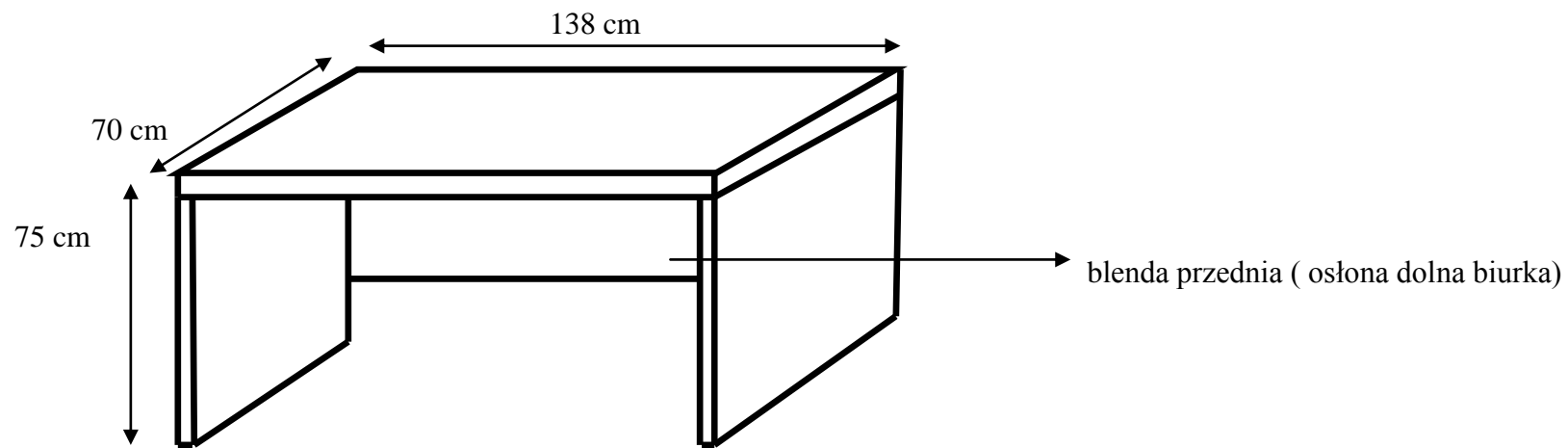
8	<p>Szafa ubraniowo-biurowa</p> <p>Wymiary maksymalne:</p> <p>Szer. 82cm, gł. 65cm, wys.206 cm</p>	Drewnopodobny calvados lub podobny	<p>Korpus szafy i skrzydła wykonane z płyty wiórowej o grubości minimum 18mm, pokryte obustronnie melaminą i obrzeże oklejone PCV o grubości 3mm (<math>\pm</math> 1) w kolorze płyty. Półki wykonane z płyty wiórowej o grubości minimum 18mm w kolorze korpusu i obrzeże oklejone PCV o grubości 3mm (<math>\pm</math> 1) w kolorze płyty. Ściana tylna szafy wykonana z płyty HDF o grubości ok. 3mm w kolorze korpusu lub białym. Wnętrze nadstawki z 1 półką, wnętrze szafy podzielone na dwie równe części, w tym część ubraniowa z drążkiem ubraniowym - 40cm, część biurowa z 4 półkami -40cm. Szafa zamykana na zamek baskwilowy trzypunktowy, każde skrzydło drzwiowe szafy zamocowane do korpusu czterema samo domykającymi się zawiasami puszkowymi. Uchwyty łukowe, metalowe w kolorze aluminium.</p>	4 szt.	Rys. 8
9	<p>Szafa biurowa na dokumenty wąska</p> <p>Wymiary maksymalne:</p> <p>Szer. 65cm, gł. 65cm, wys. 206 cm</p>	Drewnopodobny calvados lub podobny	<p>Korpus szafy i skrzydło wykonane z płyty wiórowej o grubości minimum 18mm, pokryte obustronnie melaminą i obrzeże oklejone PCV o grubości 3mm (<math>\pm</math> 1) w kolorze płyty. Półki wykonane z płyty wiórowej o grubości minimum 18mm w kolorze korpusu i obrzeże oklejone PCV o grubości 3mm (<math>\pm</math> 1) w kolorze płyty. Ściana tylna szafy wykonana z płyty HDF o grubości ok. 3mm w kolorze korpusu lub białym. Wewnątrz szafy przestrzeń podzielona na 4 części. Szafa zamykana na zamek baskwilowy trzypunktowy, skrzydło drzwiowe szafy zamocowane do korpusu czterema samo domykającymi się zawiasami puszkowymi. Uchwyty łukowe, metalowe w kolorze aluminium.</p>	3 szt.	Rys. 9
10	<p>Szafka dwuskrzydłowa stojąca z półką i blatem</p> <p>Wymiary maksymalne:</p> <p>Szer.80cm, głęb. 30cm, wys. 75cm</p>	<p>Drewnopodobny calvados lub podobny</p> <p>Imitacja kamienia lub piasku struktura matowa</p>	<p>Korpus i skrzydła szafki wykonane z płyty wiórowej o grubości minimum 18mm pokryte obustronnie melaminą i oklejone obrzeże PCV o grubości 3 mm (<math>\pm</math> 1) w kolorze płyty. Ściana tylna szafki wykonana z płyty HDF o grubości ok. 3 mm w kolorze korpusu lub białym. Każde skrzydło szafki zamocowane do korpusu szafki dwoma samo domykającymi się zawiasami puszkowymi. Szafka na czterech nóżkach metalowych o wysokości 100 mm w kolorze aluminium. Uchwyty łukowe metalowe w kolorze aluminium. Blat kuchenny postformingowy o grubości 36mm, oklejony obrzeżem PCV grubości minimum 2mm.</p>	1 szt.	Rys. 10

	<p>Blat :</p> <p>Szer. 80cm, gł. 31cm wys. min. 3,6cm</p>	Odcienie beżu i brązu	Listwa kuchenna przybłatowa.		
11	<p>Stolik okolicznościowy okrągły</p> <p>Wymiary:</p> <p>średnica 80cm wysokość 75 cm</p>	Drewnopodobny calvados lub podobny	Blat stolika wykonany z płyty wiórowej o grubości minimum 36mm, pokryty obustronnie melaminą i obrzeże oklejone PCV o grubości ok. 3 mm ( $\pm$ 1) w kolorze płyty. Podstawa krzyżowa wykonana z płyty wiórowej o grubości minimum 36mm, pokryta obustronnie melaminą i obrzeże oklejone PCV o grubości ok. 3 mm ( $\pm$ 1) w kolorze płyty.	1 szt.	Rys. 11
12	<p>Stolik okrągły do sali obsługi interesantów</p> <p>Wymiary:</p> <p>średnica 80 cm wysokość 75 cm</p> <p>Podstawa:</p> <p>Wymiary maksymalne: średnica 65 cm</p>	<p>Drewnopodobny calvados lub podobny</p> <p>Pokrycie galwaniczne chrom lub farba aluminium</p>	Blat stolika wykonany z płyty wiórowej o grubości minimum 36mm, pokryty obustronnie melaminą i obrzeże oklejone PCV o grubości ok. 3 mm ( $\pm$ 1) w kolorze płyty. Podstawa blacha stalowa pokryta galwanicznie chrom lub farba w kolorze aluminium, w talerzu dodatkowy obciążnik.	2 szt.	Rys. 12

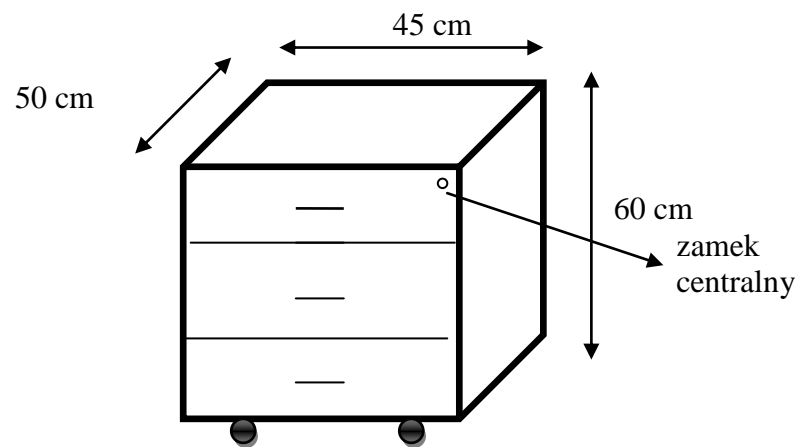
**Rysunek nr 1 - biurko prostokątne z półką na klawiaturę**



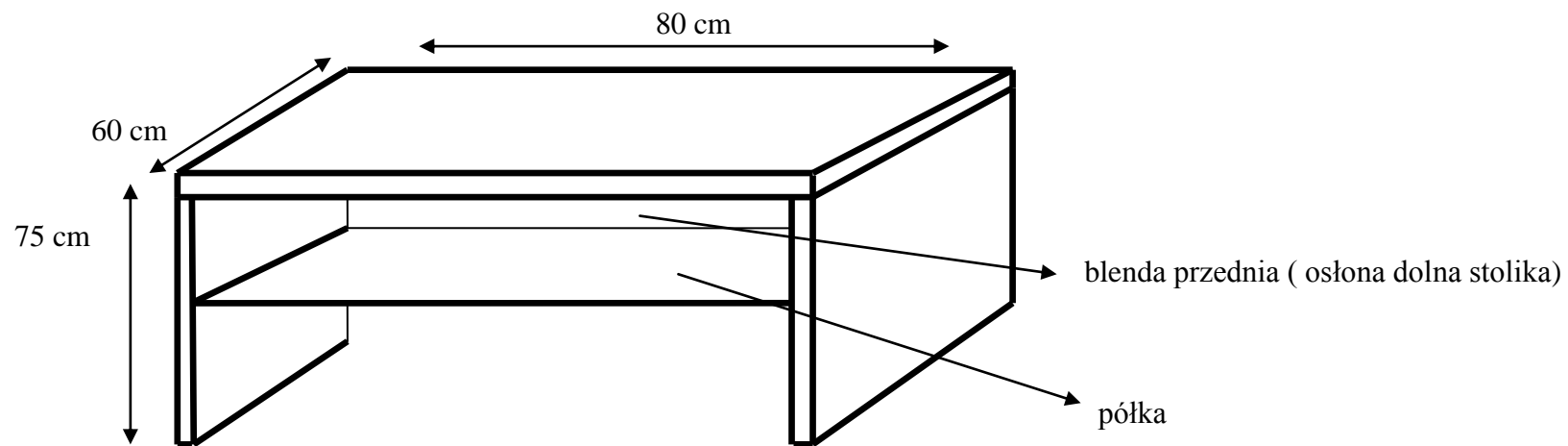
**Rysunek nr 2 – biurko prostokątne**



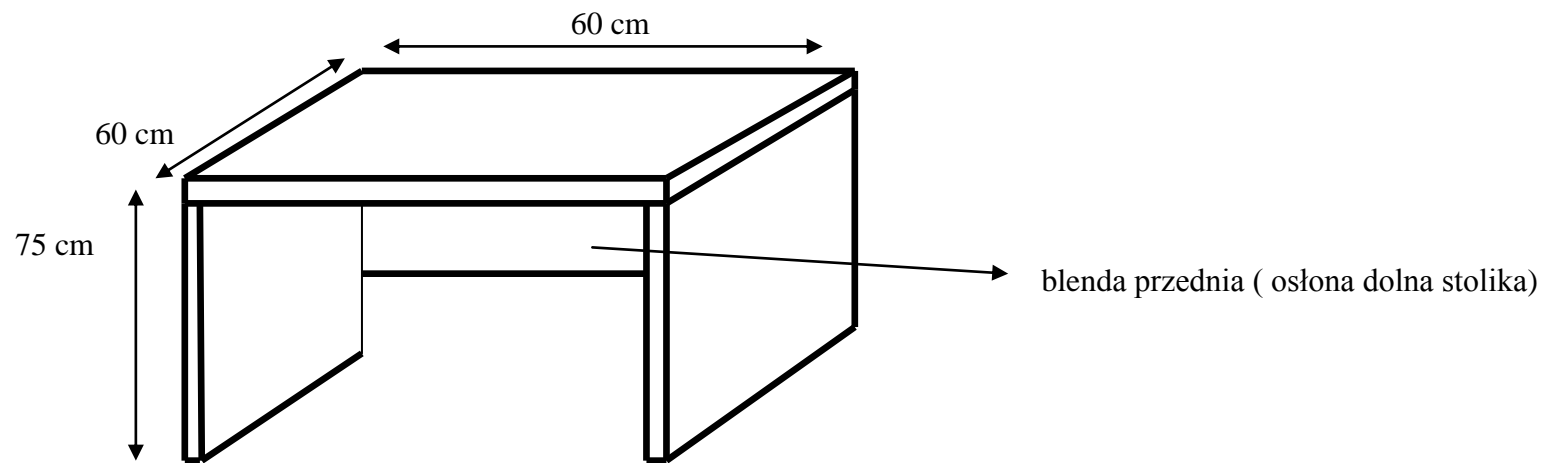
**Rysunek nr 3 - kontener 3 – szufladowy**



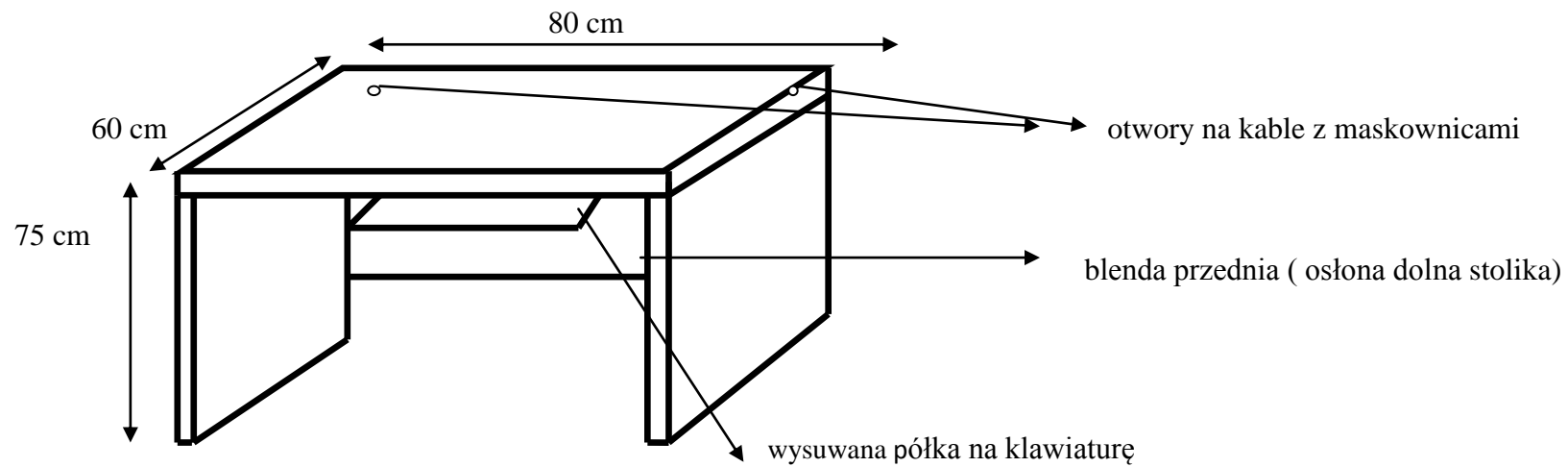
**Rysunek nr 4 - stolik pod urządzenia biurowe z półką**



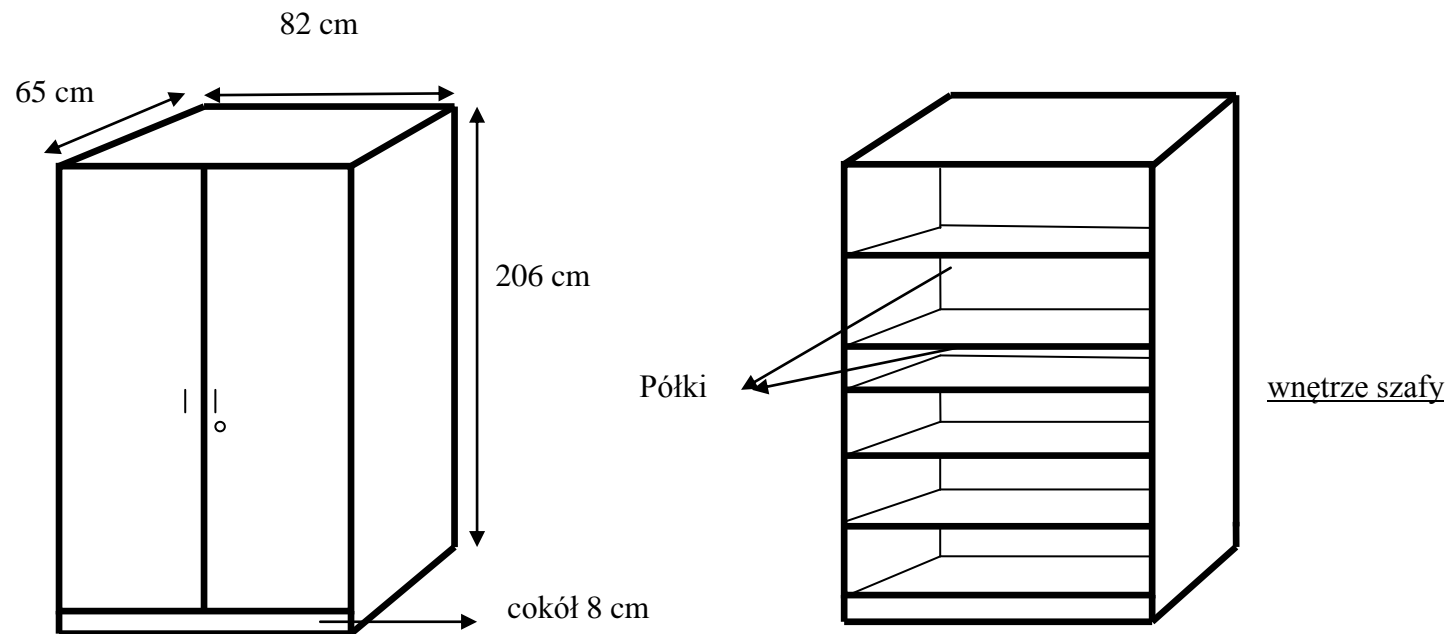
**Rysunek nr 5 - stolik pod urządzenia biurowe**



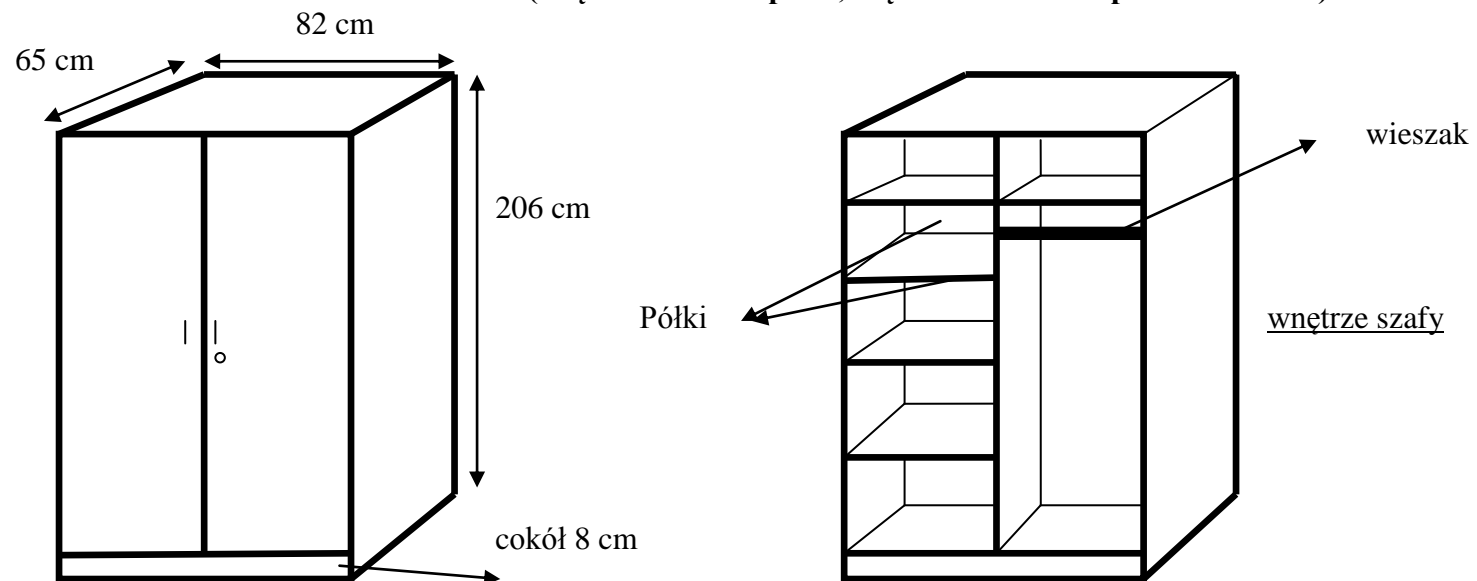
**Rysunek nr 6 - stolik pod komputer**



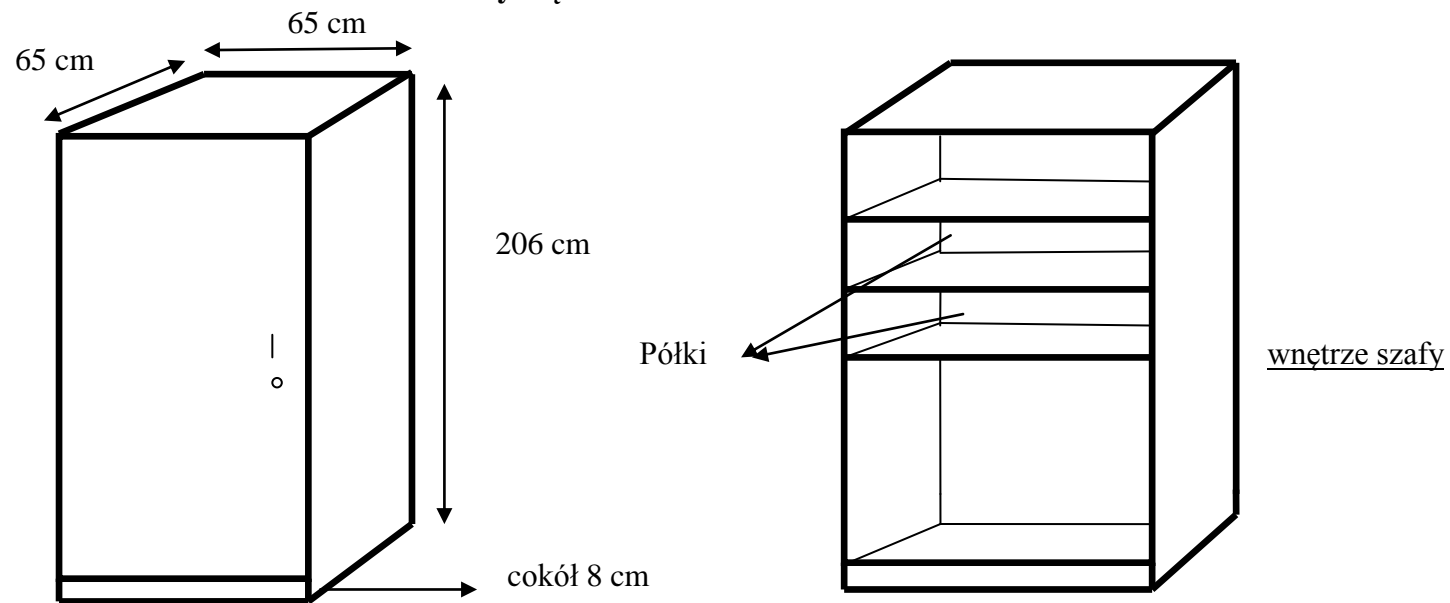
Rysunek nr 7 – szafa biurowa na dokumenty



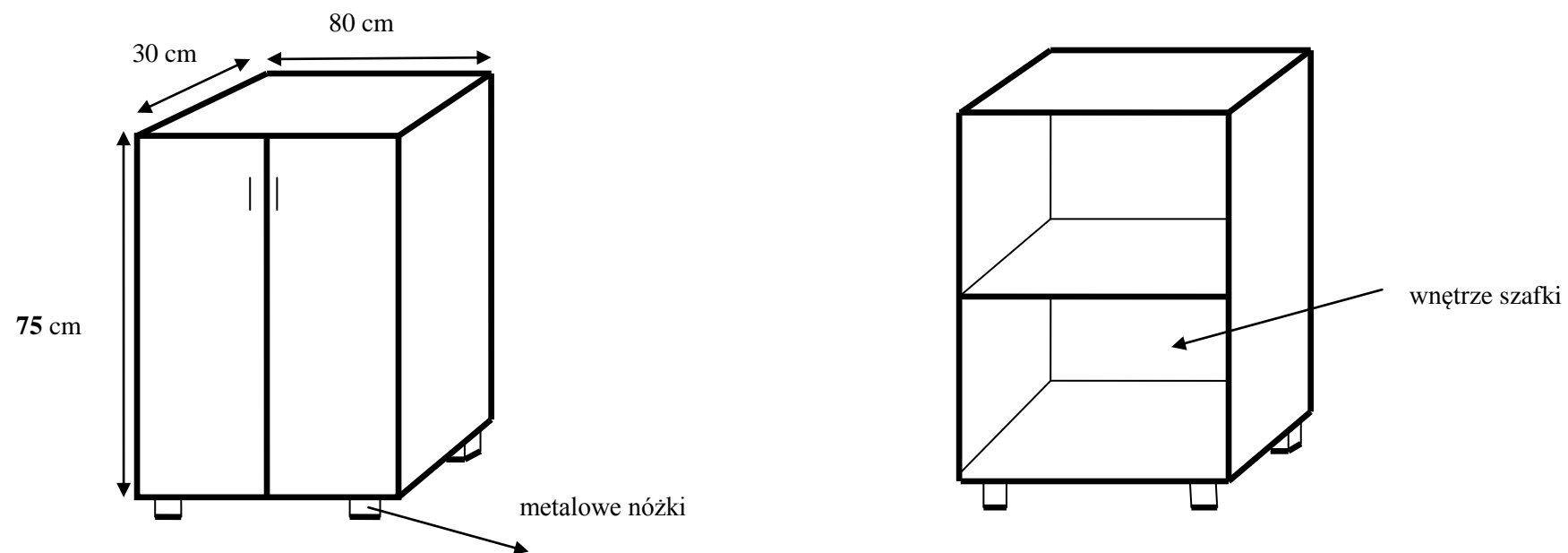
Rysunek nr 8 - szafa ubraniowo - biurowa ( część biurowa 4 półki, część ubraniowa 1 półka i wieszak)



**Rysunek 9 – szafa biurowa na dokumenty wąska**



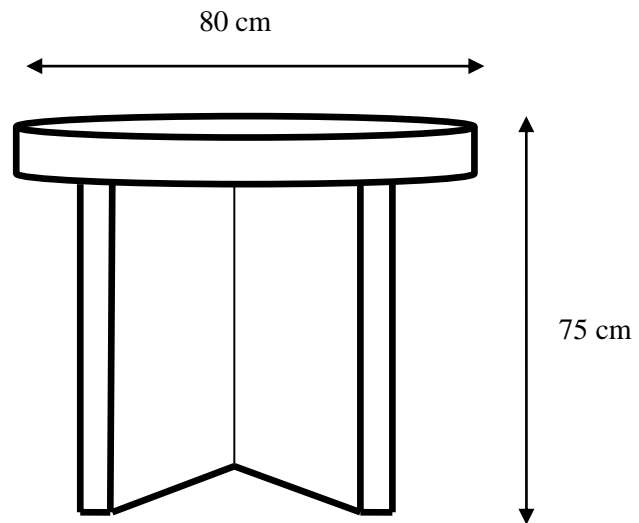
**Rysunek 10 – szafka dwuskrzydłowa stojąca z półką i blatem**





blat szerokość 80 cm , głębokość 31 cm, wysokość min. 3,6 cm

**Rysunek 11 – stolik okolicznościowy okrągły**



Rysunek 12 – stolik do sali obsługi interesantów

