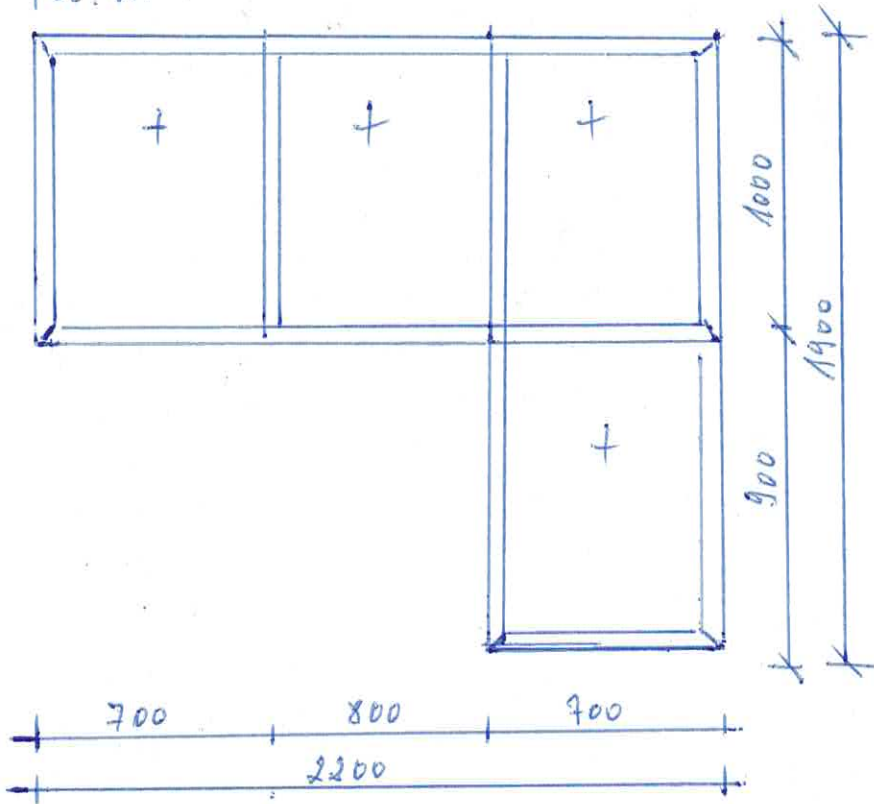


Remont sali obsługi w PT Pniewoski Zał. nr 1

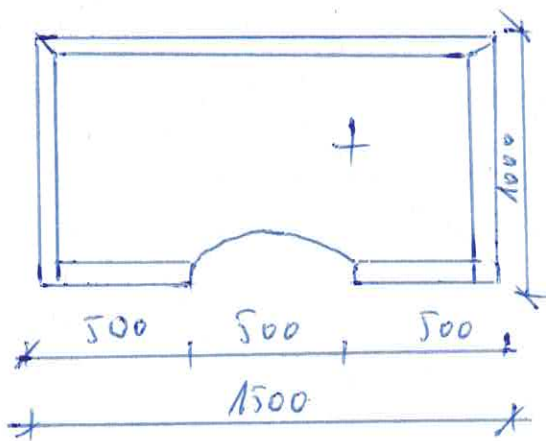
1. Montaż dwóch kabin aluminiowych ze szkłem bezpiecznym dla portenta na sali informacyjnej

Poz. nr 1



Poz. nr 1 Ścianka boczna
Ilości - szt 4
Kolor - srebrny
Szkło - bezbarwne, bezpieczne
System - zimny, profil 65 mm

Poz. nr 2



Poz. nr 2 Okno podawne

Ilości - szt 2

Kolor - srebrny

Szkło - bezbarwne, bezpieczne

System - zimny, profil 65 mm

verte

- Zakres prac

- demontaż obecnie remontowanych okien podosunych - str. 2
- wykonanie elementów dwóch kabin zgodnie z rysunkiem stanowiącym załącznik nr 1 do materiałów przetargowych
- montaż dwóch kabin aluminiowych wykonanych na podstawie rysunku nr 1 stanowiącym załącznik do materiałów przetargowych.

ZASTĘPCA KIEROWNIKA
Placówki Terenowej KRUS
w Przeworsku
mgr Wacław Mikulski