

**UMOWA (wzór)**

Zawarta dnia..... r. w....., pomiędzy:  
 Skarbem Państwa - Kasą Rolniczego Ubezpieczenia Społecznego z siedzibą w Olsztynie  
 NIP526-00-13-054, REGON012513262-00091, reprezentowaną przez:

1. .... - na podstawie pełnomocnictwa  
 udzielonego przez Prezesa Kasy Rolniczego Ubezpieczenia Społecznego  
 z dnia..... nr.....  
 zwaną dalej „Zamawiającym”  
 a

....., NIP..... REGON.....  
 reprezentowaną przez:

1. ....  
 zwaną dalej „Wykonawcą”,  
 zwanych dalej „Stronami”.

W wyniku przeprowadzenia uproszczonego postępowania, do którego na podstawie art. 4 pkt 8  
 ustawy z dnia 29 stycznia 2004 r. Prawo zamówień publicznych (Dz. U. z 2018 r., poz. 1986  
 z późn. zm.) nie stosuje się przepisów niniejszej ustawy, zawarto umowę następującej treści:

**§ 1**

1. Przedmiotem umowy jest zakup wraz z dostawą i montażem fabrycznie nowych mebli biurowych do siedziby Oddziału Regionalnego KRUS w Olsztynie oraz podległych Placówek Terenowych KRUS w Kętrzynie, Lidzbarku Warmińskim, Nidzicy, Szczytnie, Działdowie, Pisz, Ostródzie, Iławie, Giżycku. Przedmiot umowy został szczegółowo określony w załączniku nr 1, który stanowi integralną część umowy. Wizualizacja mebli ma charakter poglądowy.
2. Wykonawca w ramach przedmiotu umowy, o którym mowa w § 1 ust.1, zobowiązany jest do:
  - a) dostawy (transportu), rozładunku, wniesienia oraz montażu przedmiotu umowy do siedzib budynków o których mowa w § 1 ust.1 niniejszej umowy, zgodnie z zestawieniem podanym w załączniku nr 2, który stanowi integralną część umowy.
  - b) wyniesienia starych mebli w miejsca wskazane przez przedstawiciela Zamawiającego,
  - c) złożenia lub montażu mebli,
  - d) usunięcia opakowań związanych z dostawą i montażem mebli,
  - e) ustawienia mebli w miejscach wskazanych przez przedstawiciela Zamawiającego.
3. Dostarczone meble muszą być fabrycznie nowe, wolne od wad, pełnowartościowe, w pierwszym gatunku i nie noszące znamion użytkowania.
4. Wykonawca oświadcza, iż przedmiot umowy zostanie zrealizowany z zachowaniem umówionych terminów oraz należyłą starannością.
5. Wykonawca zobowiązuje się do przekazania Zamawiającemu mebli będących przedmiotem umowy do dnia **28.12.2018 r.**
6. Odbiór mebli nastąpi protokołem odbioru podpisanym przez upoważnionych przedstawicieli Wykonawcy i Zamawiającego. Wzór protokołu stanowi załącznik nr 3, będący integralną częścią umowy.
7. Za termin przekazania mebli przyjmuje się datę podpisania przez obie strony protokołu.
8. Wykonawca powiadomi Zamawiającego o terminie dostawy mebli z wyprzedzeniem nie krótszym niż 3 dni robocze.
9. Integralną częścią niniejszej umowy jest dokumentacja z przeprowadzonego postępowania dotycząca Wykonawcy oraz złożona przez niego oferta

## § 2

Wykonawca oświadcza, że posiada odpowiednią wiedzę, doświadczenie i dysponuje stosowną bazą do wykonania umowy.

## § 3

1. Wysokość wynagrodzenia przysługującego Wykonawcy za wykonanie przedmiotu umowy ustalona została na podstawie oferty Wykonawcy.
2. Wynagrodzenie za przedmiot umowy ustala się na kwotę netto: .....zł.,(słownie:.....), a wraz z należnym podatkiem VAT w wysokości .... %, kwotę brutto: ..... zł.(słownie:.....).
3. Kwota wynagrodzenia określona w ust. 2 obejmuje wszystkie koszty i opłaty niezbędne do wykonania umowy przez Wykonawcę i nie może ulec zwiększeniu w trakcie realizacji umowy.
4. Wykonawca jest/nie jest\* płatnikiem VAT.

## § 4

1. Zapłata wynagrodzenia brutto, o którym mowa w § 3 ust. 2 nastąpi przelewem na rachunek bankowy Wykonawcy podany na fakturze, w terminie 14 dni od dnia otrzymania prawidłowo wystawionej faktury/rachunku.
2. Podstawą wystawienia faktury/rachunku jest protokół odbioru, podpisany bez zastrzeżeń przez upoważnionych przedstawicieli stron, potwierdzających należyte wykonanie przedmiotu umowy.
3. Za dzień zapłaty uważany będzie dzień obciążenia rachunku bankowego Zamawiającego.

## § 5

1. Wykonawca udziela Zamawiającemu ..... okresu gwarancji na przedmiot umowy, liczonej od daty odbioru całości zamówienia.
2. W przypadku stwierdzenia wad w dostarczonym przedmiocie umowy Wykonawca zobowiązuje się do ich nieodpłatnego usunięcia w terminie do 7 dni od daty zgłoszenia.

## § 6

1. Jeżeli do dnia 21 grudnia 2018 r. Wykonawca nie prześle Zamawiającemu mebli objętych niniejszą umową, Zamawiający ma prawo odstąpić od umowy. W takim przypadku Wykonawca zapłaci Zamawiającemu karę umowną w wysokości 10 % wartości brutto umowy, o której mowa § 3 ust. 2.
2. W przypadku odstąpienia od umowy przez Wykonawcę lub Zamawiającego z powodu okoliczności, za które odpowiada Wykonawca, Wykonawca zapłaci Zamawiającemu karę umowną w wysokości 5 % wartości brutto umowy, o której mowa w § 3 ust. 2.
3. Wykonawca zapłaci Zamawiającemu karę umowną w przypadku opóźnienia w usunięciu wad przedmiotu umowy w wysokości 0, 5 % wartości brutto, o której mowa w § 3 ust.2 za każdy dzień opóźnienia licząc od następnego dnia po upływie terminu określonego przez Zamawiającego w celu usunięcia wad.
4. Kary umowne mogą być kumulowane.
5. Wykonawca wyraża zgodę na potrącenie kar umownych z należnego mu wynagrodzenia.
6. Zamawiający może dochodzić na zasadach ogólnych odszkodowania, przewyższającego wysokość kar umownych.

## § 7

1. Zamawiający wyznacza osoby odpowiedzialne za koordynację wykonania przedmiotu umowy:
  - Kierownik Wydziału Administracyjno – Gospodarczego – Sebastian Niksa  
tel.: 89 545 48 17 lub 798 792 007.
2. Wykonawca wyznacza osobę odpowiedzialną za koordynację wykonania przedmiotu umowy:
  - .....

## § 8

Strony umowy zobowiązują się do zachowania zasad poufności w stosunku do wszelkich informacji, w szczególności informacji o danych osobowych, w których posiadanie weszły lub wejdą w związku z realizacją niniejszej umowy. Strony umowy zobowiązują się również do zachowania w tajemnicy oraz odpowiedniego zabezpieczenia wszelkich dokumentów przekazanych przez drugą stronę, uzyskane informacje oraz otrzymane dokumenty mogą być wykorzystane wyłącznie w celach związanych z realizacją umowy.

## § 9

1. W sprawach nieuregulowanych niniejszą umową mają zastosowanie przepisy ustawy z dnia 23 kwietnia 1964 r. - Kodeks cywilny (Dz. U. z 2018 r. poz. 1025)
2. Wszelkie zmiany lub uzupełnienia niniejszej umowy mogą nastąpić za zgodą Stron w formie pisemnego aneksu pod rygorem nieważności.

## § 10

Zamawiający nie wyraża zgody na cesję wierzytelności.

## § 11

Sądem właściwym dla wszystkich spraw, które wynikną z realizacji tej umowy będzie sąd właściwy miejscowo dla siedziby Zamawiającego.

## § 12

Niniejsza umowa została sporządzona w dwóch jednobrzmiących egzemplarzach, po jednym dla każdej ze Stron.

ZAMAWIAJĄCY

WYKONAWCA

.....

.....

### Załączniki:

1. Szczegółowy opis przedmiotu umowy wraz z częścią rysunkową (mającą charakter pogładowy).
2. Wykaz miejsc dostawy wraz z ilością mebli.
3. Protokół odbioru.

## Szczegółowy opis przedmiotu umowy.

### Szafa biurowa 4 półkowa z drzwiami



Szafa biurowa posiada dwa skrzydła drzwi uchylnych zawieszonych na zawiasach kołkowych. Wyposażona jest w cztery półki przestawne co 9 mm. Wykonana z blachy czarnej o grubości 0.8mm- 1mm, malowana farbami proszkowymi (epoksydowo-poliestrowymi). Zamykana zamkiem baskwilowym, ryglującym w trzech punktach i wykończonym uchwytem klamkowym.

#### **Wymiary zewnętrzne**

Wysokość 1920 mm

Szerokość 900 mm

Głębokość 420 mm

Kolor jasny **popiel**

## Szafa biurowa 4 półkowa z drzwiami



Szafa biurowa posiada dwa skrzydła drzwi uchylnych zawieszane na zawiasach kołkowych. Wyposażona jest w cztery półki przestawne co 9 mm. Wykonana z blachy czarnej o grubości 0.8mm- 1mm, malowana farbami proszkowymi (epoksydowo-poliestrowymi). Zamykana zamkiem baskwilowym, ryglującym w trzech punktach i wykończonym uchwytem klamkowym.

### **Wymiary zewnętrzne**

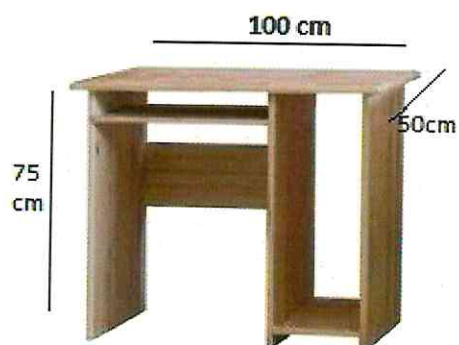
Wysokość 1920 mm

Szerokość 800 mm

Głębokość 420 mm

Kolor jasny **popiel**

## Biurko komputerowe z półką na klawiaturę



Biurko komputerowe uniwersalne o stabilnej i sztywnej konstrukcji o wymiarach blatu 1000 x 500 mm; blat na wysokości 750 mm; w blacie biurka gniazdo przelotowe na przewody;;  
Biurko powinno mieć wysuwaną półkę na klawiaturę (co najmniej 60cm) i mysz na prowadnicach rolkowych

Biurko komputerowe o blacie i nogach płytowych o grubości 25mm

Biurko wyposażone jest standardowo w dolny panel maskujący

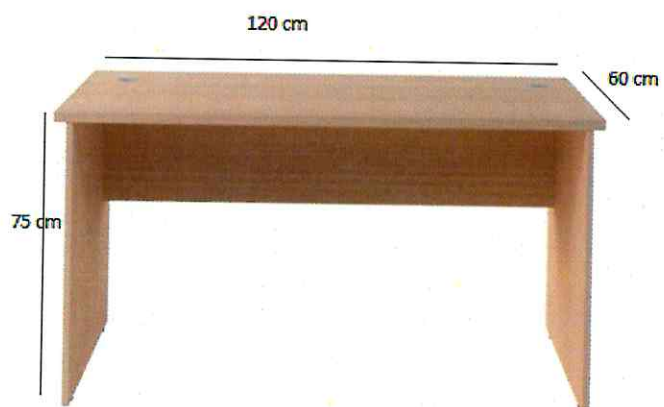
Blat wykonany z płyty meblowej o grubości 25 mm

Krawędzie blatu i nóg zabezpieczone są trwałym obrzeżem ABS o grubości 2 mm w kolorze płyty

Biurko powinno posiadać strukturę BS - Biuro Special - zapewniającą trwałość i gładkość powierzchni roboczej blatów biurek oraz klasę higieny E1

**Kolor popiel**

## Biurko pracownicze o nogach płytowych



Biurko biurowe, wysokiej jakości o wymiarach jak na zdjęciu

Biurko o blacie i nogach płytowych o grubości 25mm

Biurko biurowe wyposażone jest standardowo w dolny panel maskujący

Krawędzie blatu i nóg zabezpieczone są trwałym obrzeżem ABS o grubości 2 mm w kolorze płyty

Biurko powinno posiadać strukturę BS - Biuro Special - zapewniającą trwałość i gładkość powierzchni roboczej blatów biurek oraz klasę higieny E1

**Kolor popiel**

## Szafa metalowa kartotekowa format A4 cztery szuflady



Czteroszufladowa szafa przystosowana do przechowywania kartotek formatu A-4 w poziomie. Wykonana jest z blachy czarnej o grubości od 0,6mm- 2 mm, malowana farbami proszkowymi (epoksydowo-poliestrowymi) w **kolorze jasny popiel**. Szuflady przesuwają się po prowadnicach z teleskopowych z blokadą zabezpieczającą przed wypadnięciem. Całość zamykana jednym centralnym zamkiem. Maksymalne obciążenie prowadnic szuflady: 45kg. Szafa posiada blokadę pozwalającą na wysunięcie tylko jednej szuflady, co zachowuje jej stabilność.

### **Wymiary zewnętrzne**

**Wysokość** 1930 mm

**Szerokość** 400 mm

**Głębokość** 580 mm

### **Wymiary szuflad**

**Wysokość szuflad** 235 mm

**Szerokość szuflad** 318 mm

**Głębokość szuflad** 500 mm



## Kontener pod biurko



Kontener biurowy mobilny na kółkach,

Praktyczny i solidny kontener biurowy o górnym wieńcu o grubości 25mm,

Kontener biurowy posiada 3 wysuwane szuflady,

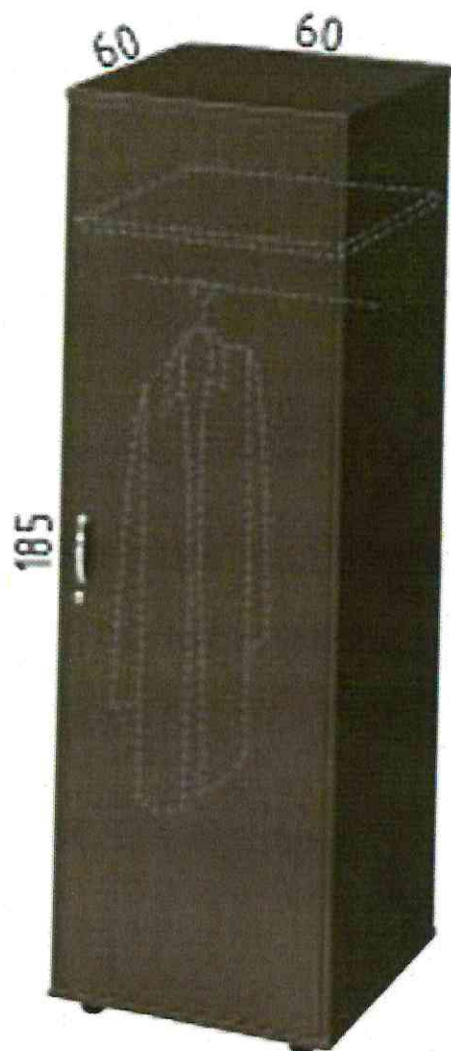
Szuflady kontenera zamykane centralnie na klucz,

Krawędzie wieńca zabezpieczone są trwałym obrzeżem ABS o grubości 2 mm w kolorze płyty,

Kontener powinien posiadać strukturę BS - Biuro Special - zapewniającą trwałość i gładkość powierzchni roboczej oraz klasę higieny E1

**Kolor popiel**

**Szafa ubraniowa – 1 szt.**



Szafa na ubrania o drzwiach zamykanych na klucz

Solidne i stabilne szafy ubraniowe o górnym wieńcu o grubości 25mm,

Szafa biurowa na ubrania z górną półką na czapki i kapelusze, oraz dolną półką na obuwie.

Szafa biurowa posiada regulowane stopki, niwelujące nierówności podłogi

Szafa wykonana z płyty meblowej o grubości 25 mm

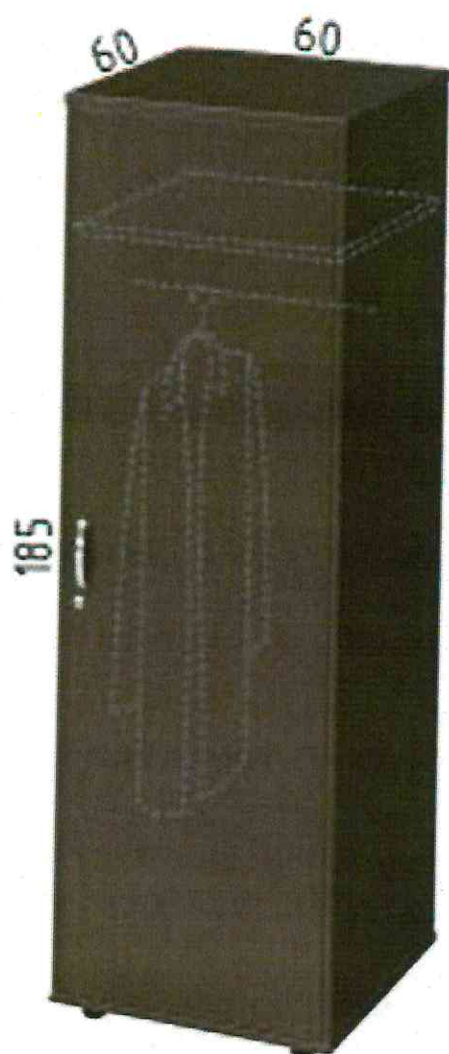
Krawędzie szafy zabezpieczone są trwałym obrzeżem ABS o grubości 2 mm w kolorze płyty,

Szafa biurowa powinna posiadać strukturę BS - Biuro Special - zapewniającą trwałość

i gładkość powierzchni roboczej oraz klasę higieny E1.

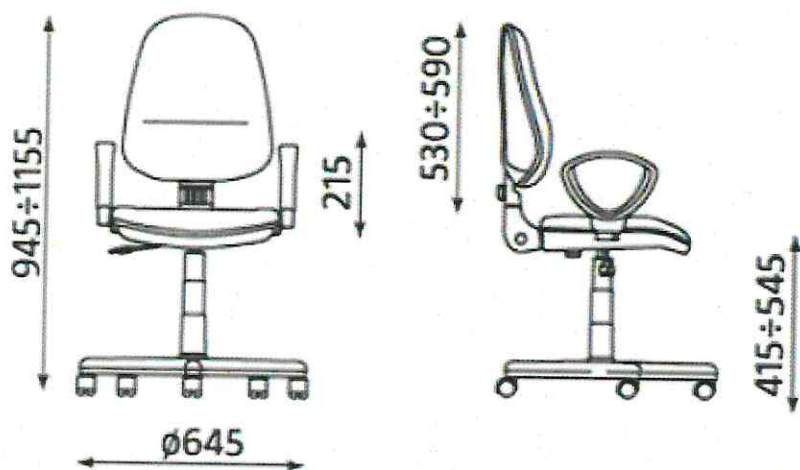
**Kolor rigoletto (z palety firmy KRONO)**

Szafa ubraniowa – 2 szt.



Szafa na ubrania o drzwiach zamykanych na klucz  
Solidne i stabilne szafy ubraniowe o górnym wieńcu o grubości 25mm,  
Szafa biurowa na ubrania z górną półką na czapki i kapelusze,  
Szafa biurowa posiada regulowane stopki, niwelujące nierówności podłogi  
Szafa wykonana z płyty meblowej o grubości 25 mm  
Krawędzie szafy zabezpieczone są trwałym obrzeżem ABS o grubości 2 mm w kolorze płyty,  
Szafa biurowa powinna posiadać strukturę BS - Biuro Special - zapewniającą trwałość  
i gładkość powierzchni roboczej oraz klasę higieny E1.  
**Kolor popiel**

## Krzesło obrotowe



Miękkie tapicerowane siedzisko i oparcie.  
Możliwość odchylenia i blokady oparcia w wybranej pozycji.  
Płynnie regulowana wysokość siedziska.  
Regulowana głębokość siedziska.  
Nowoczesne, wygodne podłokietniki z tworzywa sztucznego.  
Oparcie musi być profilowane  
Regulowana wysokość oparcia.  
Stabilna, metalowa podstawa jezdna z nakładkami z plastiku  
**Kolor tapicerki: szary/ciemno szary**

### Narożnik do biurka

Narożniki do biurek o stabilnej i sztywnej konstrukcji, o wymiarach blatu **600 x 600 mm** w kształcie trójkąta prostokątnego; blat na wysokości 750 mm; blat osadzony na własnych nogach płytowych o grubości płyty 25 mm; kształt blatu umożliwiający dostawienie pod kątem prostym dwóch biurek;

**Kolor: popiel**

### Regał biurowy otwarty



Regał biurowy otwarty, wysoki na 7 poziomów segregatorów, wykonany jest z płyty wiórowej laminowanej 18 mm. Krawędzie zabezpieczone są trwałym obrzeżem ABS o grubości 1 mm w kolorze płyty, ściana tylna wykonana z płyty o grubości 12 mm.

Regał powinien posiadać strukturę BS - Biuro Special - zapewniającą trwałość i gładkość powierzchni roboczej oraz klasę higieny E1.

**Kolor: popiel**

Wymiary (1szt.):

Wysokość całkowita: ok. 210 cm

Szerokość: 150 cm

Głębokość: ok 50 cm

Odległość między półkami na wysokości 25 cm

Wymiary (1 szt.):

Wysokość całkowita: ok. 210 cm

Szerokość: 130 cm

Głębokość: ok 50 cm

Odległość między półkami na wysokości 25 cm



## Protokół Odbioru

Spisany w dniu:.....

Adres: Kasa Rolniczego Ubezpieczenia Społecznego

.....  
.....  
.....

Komisja w składzie:

1. ....
2. ....
3. ....

Dokonała/nie dokonała\* odbioru przedmiotu umowy, wykonanego zgodnie z Umową  
Nr ..... z dnia ..... r.

Uwagi Komisji:

.....  
.....  
.....  
.....

Podpisy Komisji:

1. ....
2. ....
3. ....

\* Niepotrzebnie skreślić

.....  
Pieczętka i podpis upoważnionego  
przedstawiciela Zamawiającego

.....  
Pieczętka i podpis upoważnionego  
przedstawiciela Wykonawcy