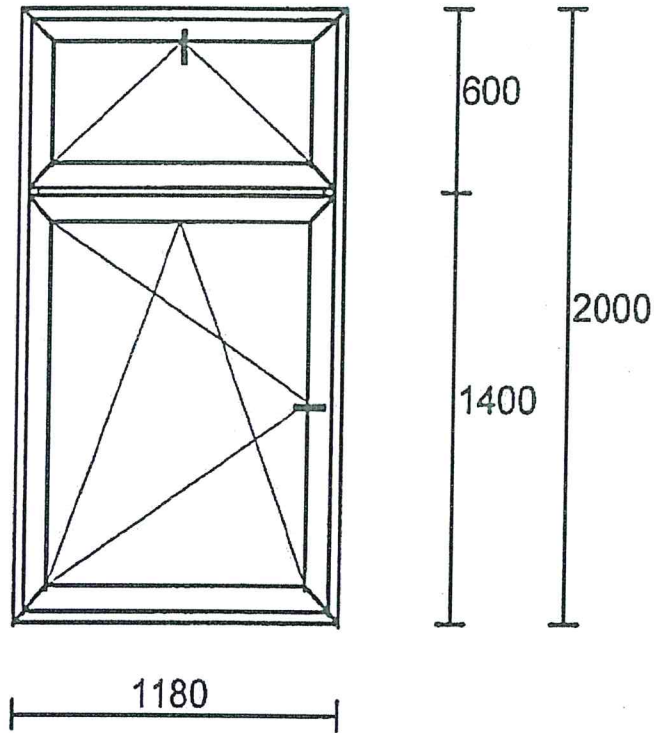
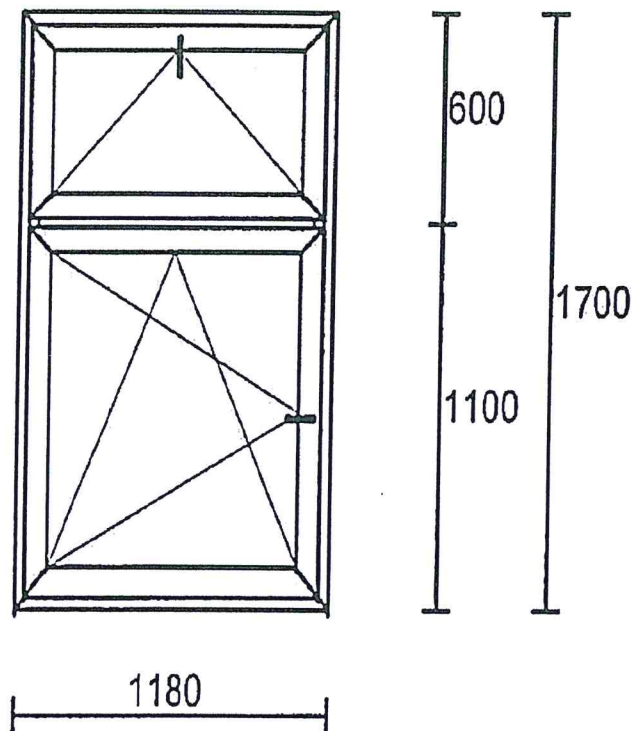


Wymiary, wygląd, technika otwierania stolarki okiennej

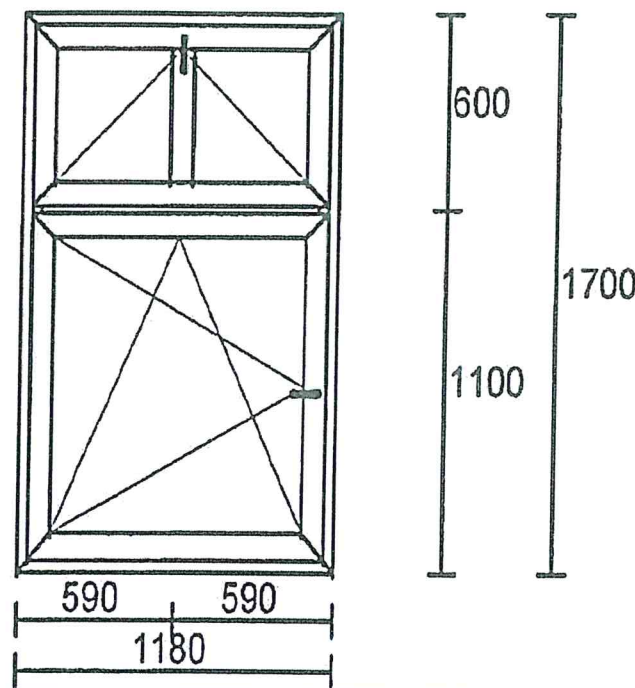
Poz. 1.
1180 x 2000 – 36 szt.



Poz. 2.
1180 x 1700 – 59 szt.



Poz. nr 3
1180 x 1700 – 6 szt. słupek konstrukcyjny w skrzydle górnym



Załączone powyżej przedmiary okien i parapetów mają wyłącznie charakter pomocniczy, przybliżony w celu oszacowania przedmiotu zamówienia, a podstawą do wyceny jest wizja lokalna. Przed złożeniem oferty Wykonawca dokona stosownych pomiarów wszystkich okien i parapetów zewnętrznych wskazanych przez Zamawiającego w budynku Placówki Terenowej w Radzynie Podlaskim przy ul. Chomiczewskiego 6, w celu uściślenia wymiarów okien i parapetów ustalonych przez Zamawiającego.