

Szczegółowy opis przedmiotu zamówienia na dostawę mebli

Przedmiotem zamówienia jest dostawa mebli wraz z wniesieniem do wskazanych pomieszczeń do Placówek Terenowych:

1. PT KRUS Nowy Sącz ul. Młyńska 8, 33-300 Nowy Sącz, (parter, I piętro, brak windy)
 2. PT KRUS Gorlice ul. Kopernika 10, 38-300 Gorlice, (I piętro, brak windy)
 3. PT KRUS Limanowa ul. Szwedzka 1, 34-600 Limanowa, (II piętro, brak windy)
- termin wykonania zamówienia: 40 dni od podpisania umowy
 - wszystkie załączone zdjęcia zamieszczone w niniejszym szczegółowym opisie przedmiotu zamówienia mają charakter poglądowy,
 - zamawiający wymaga udzielenia 24 miesięcznej gwarancji na dostarczone meble,
 - osoby do kontaktu w sprawie opisu przedmiotu zamówienia:
 - Marek Janisz – tel. 519-319-143
 - Anna Kuźma – tel. 18 443-70-66 wew. 122
 - dostawa mebli do uzgodnienia z ww. osobami,
 - meble muszą posiadać zgodność z Polskimi Normami, jak również z normami bezpieczeństwa,
 - koszt spedycji, montażu, wniesienia i ustawienia ponosi Wykonawca i rozlicza je przez wkalkulowanie w cenę oferty,
 - pełną odpowiedzialność i ryzyko związane z transportem, rozładunkiem i ustawieniem zamówionych mebli ponosi Wykonawca,
 - meble po dostarczeniu i ustawieniu w miejscu we wskazanym przez zamawiającego miejscu muszą być wolne od wad,

I. PT KRUS Nowy Sącz

1. Szafa aktowo-ubraniowa - 1 szt. (PT Nowy Sącz – pok. 101)

wysokość – **1912 mm**

szerokość - **1204 mm**

głębokość - **500 mm**

- szafa biurowa wolnostojąca z drzwiami przesuwnymi (2 szt.)
- kolor: olcha ,
- profil stalowy C1 – satyna,
- wnętrze szafy w kolorze – olcha – półki,
- głębokość półek 40 cm (całkowita głębokość szafy z drzwiami 50 cm)
- odstęp między półkami 34 cm, górna półka 37,4 cm,
- zewnętrzne ścianki szafy i ścianki działowe wykonane z płyty 28 mm tj: podstawa, ścianki boczne i działowe, wierzch szafy,
- plecy szafy z płyty pilśniowej w kolorze białym,
- półki z płyty grubości 18 mm na wspornikach metalowych w kształcie litery "L", wsporniki przykręcone do półek, ścian bocznych i działowych,
- drzwi przesuwne z płyty 10 mm,
- szczotki na drzwiach (w celu wygłuszenia podczas zamykania),
- drzwi zamykane zamkami (wszystkie) – zamki zamontowane na standardowej wysokości (tj: około 1 m),
- wszystkie wykończenia półek i innych przyciętych elementów z listwy PCV 2 mm, w kolorze wyżej wymienionym,
- w części ubraniowej wysuwany wieszak,
- regulowane nóżki - 5 cm,



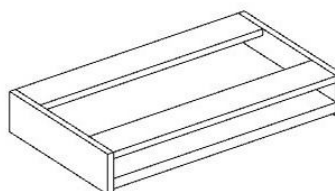
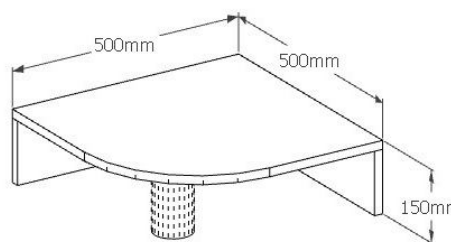
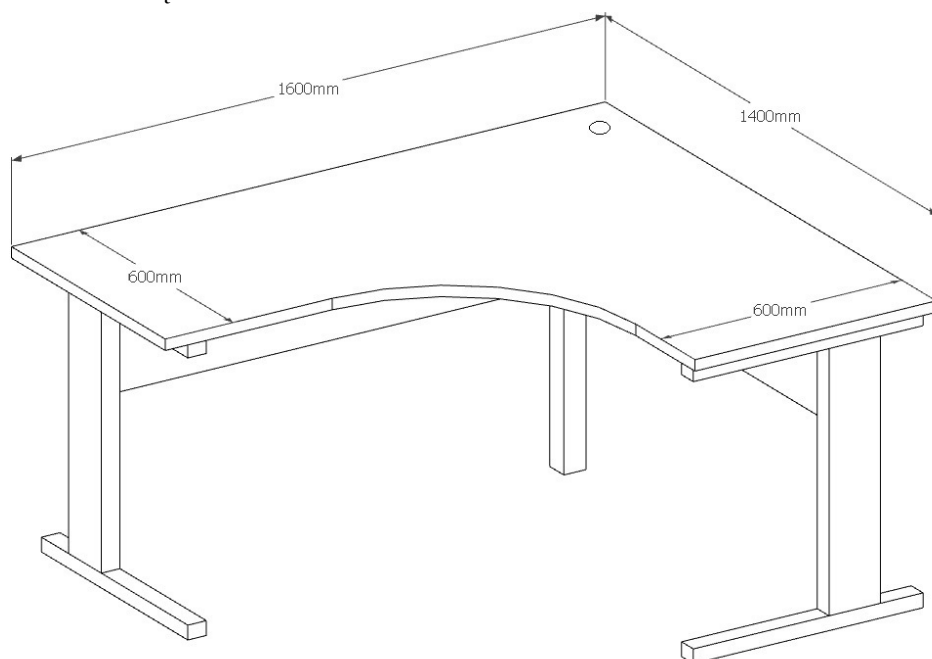
2. Biurko narożne - 1 szt. (PT Nowy Sącz – pok. 124)

długość - 1600 mm

szerokość - 1400 mm

wysokość - 758 mm

- kolor - olcha
- blat płyta 28 mm /obrzeża PCV 2 mm/
- podstawa aluminiowa: stelaż aluminiowy - kolor grafit - np. typ BS; ST lub satyna,
- szerokość blatu na końcach 0,60 m
- deska maskująca przy froncie biurka z płyty 18 mm lub aluminiowa w kolorze podstawy biurka, odsunięta od krawędzi blatu o 15 cm,
- szuflada na klawiaturę o wym. zewnętrznych 0,70 m x 0,40m x 0,11 m z płyty 18 mm, prowadnice kulkowe,
- przelotki na kable,
- podstawka pod monitor o wym. zewnętrznych 0,50 m x 0,50 m x 0,15 z podpórką metalową w ww. kolorze



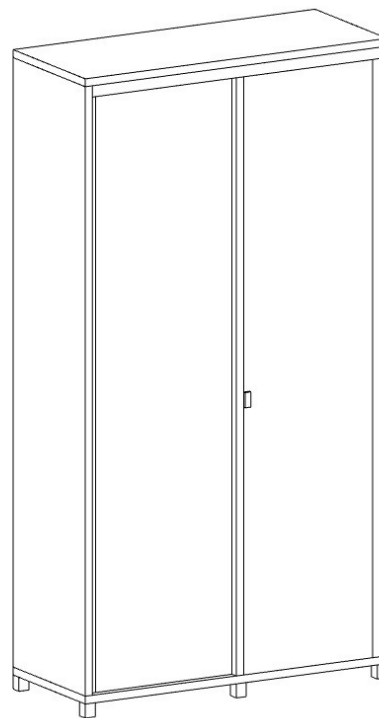
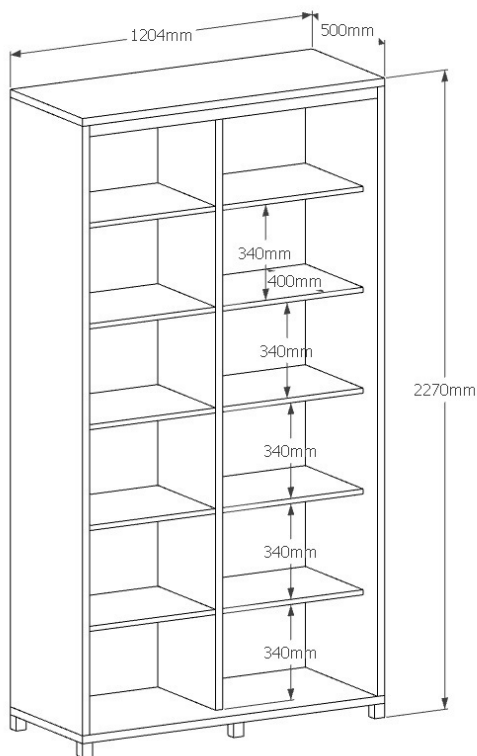
3. Szafa aktowa - 1 szt. (PT Nowy Sącz – pok. 203)

wysokość – **2270 mm**

szerokość - **1204 mm**

głębokość - **500 mm**

- szafa biurowa wolnostojąca z drzwiami przesuwnymi (2 szt.)
- kolor: buk ,
- profil stalowy C1 – satyna,
- wnętrze szafy w kolorze – buk – półki,
- głębokość półek 40 cm (całkowita głębokość szafy z drzwiami 50 cm)
- odstęp między półkami 34 cm, górna półka 37,4 cm,
- zewnętrzne ścianki szafy i ścianki działowe wykonane z płyty 28 mm tj: podstawa, ścianki boczne i działowe, wierzch szafy,
- plecy szafy z płyty pilśniowej w kolorze białym,
- półki z płyty grubości 18 mm na wspornikach metalowych w kształcie litery "L", wsporniki przykręcone do półek, ścian bocznych i działowych,
- drzwi przesuwne z płyty 10 mm,
- szczotki na drzwiach (w celu wygłuszenia podczas zamykania),
- drzwi zamykane zamkami (wszystkie) – zamki zamontowane na standartowej wysokości (tj: około 1 m),
- wszystkie wykończenia półek i innych przyciętych elementów z listwy PCV 2 mm, w kolorze wyżej wymienionym,
- regulowane nóżki - 5 cm,



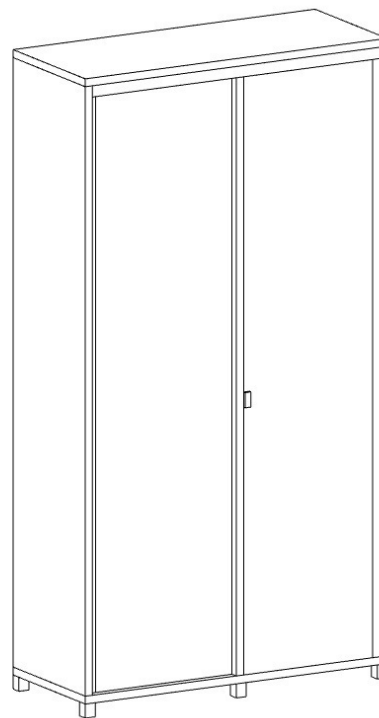
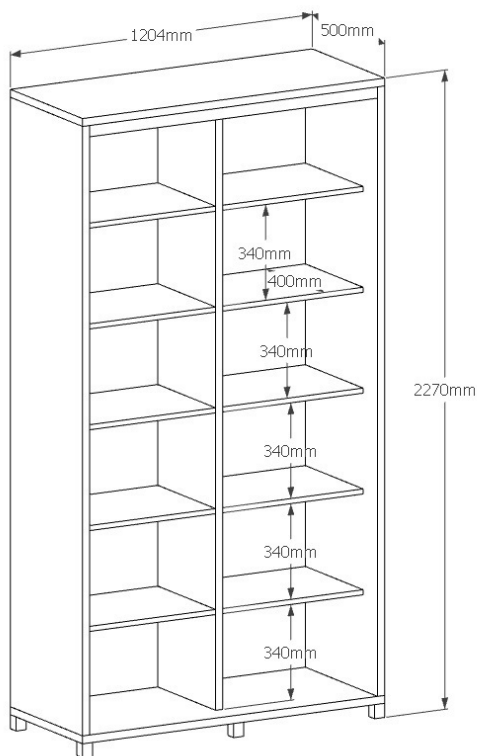
4. Szafa aktowa - 1 szt. (PT Nowy Sącz – pok. 211)

wysokość – **2270 mm**

szerokość - **1204 mm**

głębokość - **500 mm**

- szafa biurowa wolnostojąca z drzwiami przesuwными (2 szt.)
- kolor: buk ,
- profil stalowy C1 – satyna,
- wnętrze szafy w kolorze – buk – półki,
- głębokość półek 40 cm (całkowita głębokość szafy z drzwiami 50 cm)
- odstęp między półkami 34 cm, górna półka 37,4 cm,
- zewnętrzne ścianki szafy i ścianki działowe wykonane z płyty 28 mm tj: podstawa, ścianki boczne i działowe, wierzch szafy,
- plecy szafy z płyty pilśniowej w kolorze białym,
- półki z płyty grubości 18 mm na wspornikach metalowych w kształcie litery "L", wsporniki przykręcone do półek, ścian bocznych i działowych,
- drzwi przesuwne z płyty 10 mm,
- szczotki na drzwiach (w celu wygłuszenia podczas zamykania),
- drzwi zamykane zamkami (wszystkie) – zamki zamontowane na standardowej wysokości (tj: około 1 m),
- wszystkie wykończenia półek i innych przyciętych elementów z listwy PCV 2 mm, w kolorze wyżej wymienionym,
- regulowane nóżki - 5 cm,



5. Biurko prostokątne - 3 szt. (PT Nowy Sącz – pok. 227)

- kolor - olcha,
- 1500 mm x 700 mm x 760 mm,
- blat płyta 28 mm /obrzeża PCV 2 mm/,
- podstawa aluminiowa: - stelaż aluminiowy - kolor grafit - np. typ BS; ST lub satyna,
- deska maskująca przy froncie biurek z płyty 18 mm lub aluminiowa w kolorze podstawy biurka,
- szuflada na klawiaturę o wymiarach zewnętrznych 700 mm x 400 mm x 11 mm z płyty 18 mm, prowadnice kulkowe,
- przelotki na kable,



6. Kontener - 7 szt. (PT Nowy Sącz: pok. 227- 3 szt., 124 - 1 szt., 211 – 2 szt. 122 – 1 szt.)

- 3- szuflady zamek centralny, prowadnice kulkowe,
- kolor – olcha,
- 435 mm x 525 mm x 590 mm,
- na kółkach jezdnych,
- blat płyta 28 mm /obrzeża PCV 2 mm/,
- korpus, tył i przód szuflad z płyty 18 mm.



II. PT KRUS Gorlice

1. Regał biurowy 2 szt. (PT Gorlice – pok. nr 7)

wysokość – **2330 mm**

szerokość - **1520 mm**

głębokość - **500 mm**

- regał biurowy z drzwiami przesuwными - jak na załączonym rysunku,
- kolor: olcha ,
- korpus regału wykonany z płyty 28 mm,
- ścianka działowa wykonana z płyty 28 mm,
- półki z płyty grubości 18 mm na wspornikach w kształcie litery "L", wsporniki przykręcone do półek, ścian bocznych i działowych,
- profil do drzwi przesuwnych - profil stalowy C1 – satyna,
- wnętrze regału w kolorze – olcha,
- odstęp między półkami 35 cm, górna półka 38,4 cm,
- drzwi przesuwne z płyty 10 mm,
- szczotki na drzwiach (w celu wygłuszenia podczas zamykania),
- drzwi przesuwne zamykane zamkiem – zamek zamontowany na standardowej wysokości (tj: około 1 m) od poziomu posadzki,
- plecy regału z płyty pilśniowej w kolorze białym,
- wszystkie wykończenia półek i innych przyciętych elementów z listwy PCV 2 mm, w kolorze wyżej wymienionym,
- regał na nóżkach w kolorze satyny - 5 cm – regulowanych (6 szt.).



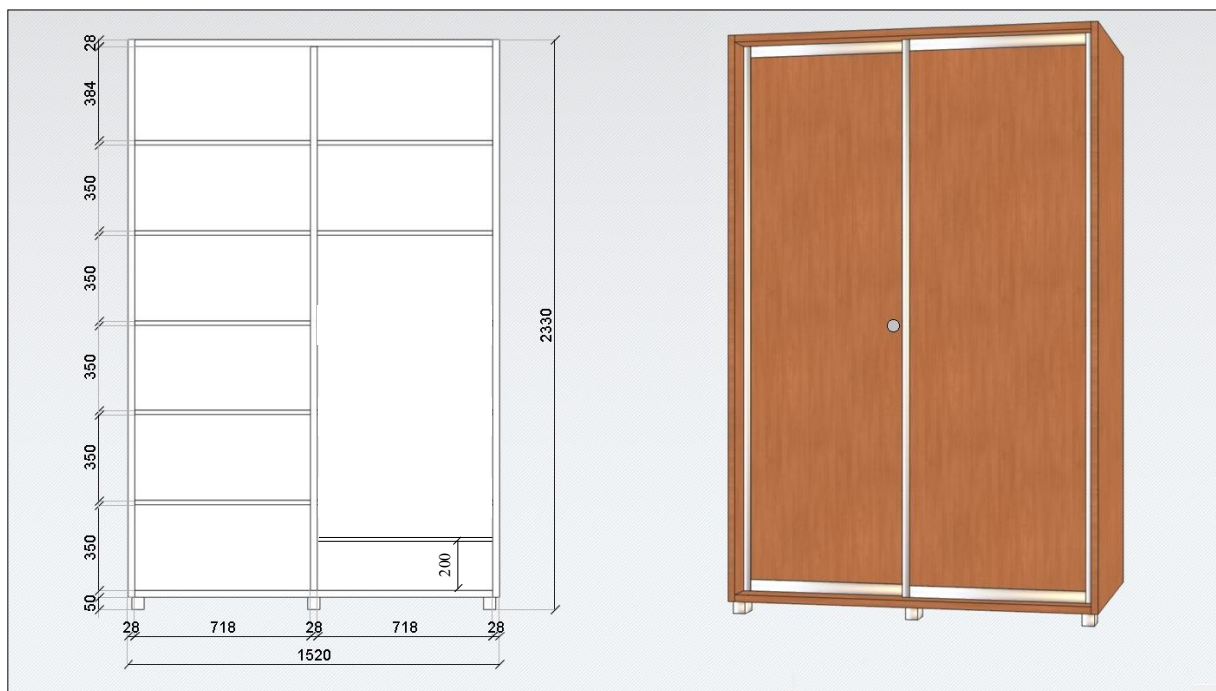
2. Regał biurowy 1 szt. (PT Gorlice – pok. nr 7)

wysokość – 2330 mm

szerokość - 1520 mm

głębokość - 500 mm

- regał biurowy z drzwiami przesuwными - jak na załączonym rysunku,
- kolor: olcha ,
- korpus regału wykonany z płyty 28 mm,
- ścianka działowa wykonana z płyty 28 mm,
- półki z płyty grubości 18 mm na wspornikach w kształcie litery "L", wsporniki przykręcone do półek, ścian bocznych i działowych,
- profil do drzwi przesuwnych - profil stalowy C1 – satyna,
- wnętrze regału w kolorze – olcha,
- odstęp między półkami 35 cm, górna półka 38,4 cm,
- drzwi przesuwne z płyty 10 mm,
- szczotki na drzwiach (w celu wygłuszenia podczas zamykania),
- drzwi przesuwne zamykane zamkiem – zamek zamontowany na standardowej wysokości (tj: około 1 m) od poziomu posadzki,
- plecy regału z płyty pilśniowej w kolorze białym,
- wszystkie wykończenia półek i innych przyciętych elementów z listwy PCV 2 mm, w kolorze wyżej wymienionym,
- w części ubraniowej drążek mocowany na stałe,
- regał na nóżkach w kolorze satyny - 5 cm – regulowanych (6 szt.).



3. Krzesło Samba WOOD Chrome – 5 szt.
- producent Nowy Styl
- kolor wykończenia i siedziska – 1.007 buk naturalny
- stelaż - chrome



III. PT KRUS Limanowa ul. Szwedzka 1 34-600 Limanowa

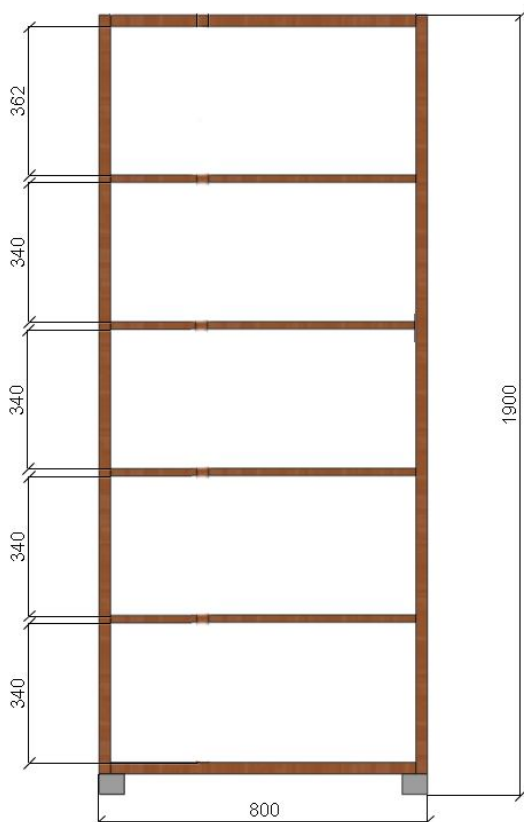
1. Regał biurowy 1 szt. (PT Limanowa – boks informacyjny)

wysokość - **1900 mm**

szerokość – **800 mm**

głębokość - **420 mm**

- szafa biurowa wolnostojąca z drzwiami otwieranymi (2 szt.),
- kolor olcha,
- wnętrze szafy w kolorze – olcha – półki,
- głębokość półek 40 cm (całkowita głębokość szafy z drzwiami 42 cm),
- odstęp między półkami 34 cm, górna półka 36,2 cm,
- zewnętrzne ścianki szafy wykonane z płyty 28 mm tj: podstawa, ścianki boczne, wierzch szafy,
- plecy szafy z płyty pilśniowej w kolorze białym,
- półki z płyty grubości 18 mm na wspornikach metalowych w kształcie litery "L", wsporniki przykręcone do półek, ścian bocznych i działowych,
- drzwi otwierane z płyty 18 mm,
- drzwi zamykane zamkiem – zamek zamontowany na standartowej wysokości (tj: około 1 m),
- wszystkie wykończenia półek i innych przyciętych elementów z listwy PCV 2 mm, w kolorze wyżej wymienionym,
- regulowane nóżki - 5 cm.



2. Biurko prostokątne - 1 szt. (PT Limanowa pok. 31)

- kolor - olcha,
- 1400 mm x 700 mm x 760 mm,
- blat płyta 28 mm /obrzeża PCV 2 mm/,
- podstawa aluminiowa: - stelaż aluminiowy - kolor grafit - np. typ BS; ST lub satyna,
- deska maskująca przy froncie biurka z płyty 18 mm lub aluminiowa w kolorze podstawy biurka,
- szuflada na klawiaturę o wymiarach zewnętrznych 700 mm x 400 mm x 110 mm z płyty 18 mm, prowadnice kulkowe,
- przelotki na kable,

