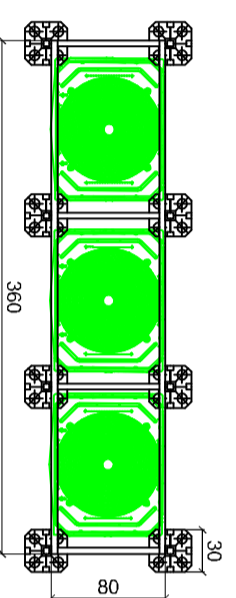
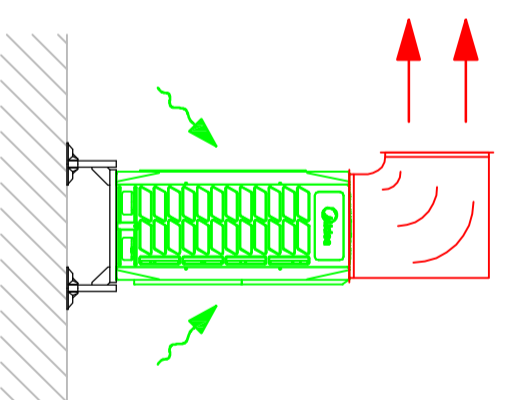
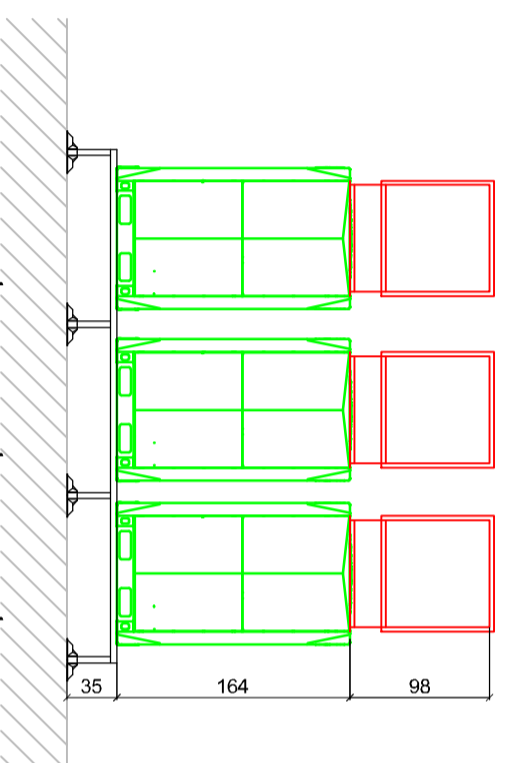
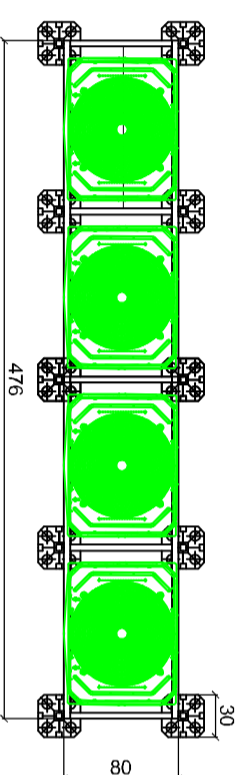
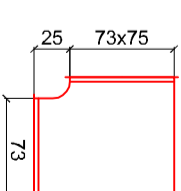


Szczegół kolana
wyrzutowego



- UWAGI:**
1. Jednostki zewnętrzne posadzić na poziomie gruntu na systemowych konstrukcjach wsporczych.
 2. Jednostki zewnętrzne posadzić na konstrukcjach przy użyciu elementów wibroizolujących.
 3. Wymiary podano w cm.

INWESTOR			
Kasa Rolniczego Ubezpieczenia Społecznego			
Oddział Regionalny w Lublinie			
ul. Droga Męczenników Majdanka 12, 20-325 Lublin			
NAZWA PROJEKTU			
Projekt Budowlany instalacji Klimatyzacji pomieszczeń biurowych budynku OR KRUS w Lublinie.			
Droga Męczenników Majdanka 12, 20-325 Lublin.			
STADIUM PROJEKTU			
Projekt Budowlany			
BRANŻA			
SANITARNA			
OBIEKT			
Kasa Rolniczego Ubezpieczenia Społecznego			
Oddział Regionalny w Lublinie			
ul. Droga Męczenników Majdanka 12, 20-325 Lublin			
TEMAT RYSUNKU			
Konstrukcja wsporcza pod agregaty			
ZESPÓŁ PROJEKTOWY			
FUNKCJA	TYTUŁ ZAWODOWY	NR UPRAWNIENI	PODPIS
	IMIĘ I NAZWISKO		
PROJEKTANT	mgr inż. Łukasz Włkowiec	LUB/02771	
		PWOS/12	
SPECJALNOŚĆ PROJEKTANTA:	Instalacje w zakresie sieci instalacji urządzeń ciepłych, wentylacyjnych, gazowych, wodociągowych, kanalizacyjnych		
SPRAWDZAJĄCY	mgr inż. Tomasz Wójciszcz	LUB/00011	
		PWOS/11	
SPECJALNOŚĆ SPRAWDZAJĄCEGO	Instalacje w zakresie sieci instalacji urządzeń ciepłych, wentylacyjnych, gazowych, wodociągowych, kanalizacyjnych		
DATA	NR RYSUNKU	REWIZJA	SKALA
05.2019	S-13	A	1:50