

Wykaz zbrojenia dla ławy fundamentowej L1 długości $l = 120,00\text{ mb}$

Nr	Średnica [mm]	Długość [cm]	Liczba	Długość ogólna [m]		
				Ø6	Ø12	
1	12	77	601	462,00	462,77	
2	6	12600	3	378,00		
3	12	12600	4	504,00		
4	6	107	481	514,67		
Długość ogólna wg średnic				[m]	892,7	966,8
Masa 1mb pręta				[kg/mb]	0,222	0,888
Masa prętów wg średnic				[kg]	198,2	858,5
Masa prętów wg gatunków stali				[kg]		1056,7
Masa całkowita				[kg]		1057

Wykaz zbrojenia dla ławy fundamentowej L2 długości $l = 63,00\text{ mb}$

Nr	Średnica [mm]	Długość [cm]	Liczba	Długość ogólna [m]		
				Ø6	Ø12	
1	12	6615	4	270,8	264,60	
2	6	107	253	270,71		
Długość ogólna wg średnic				[m]	270,8	264,7
Masa 1mb pręta				[kg/mb]	0,222	0,888
Masa prętów wg średnic				[kg]	60,1	235,1
Masa prętów wg gatunków stali				[kg]		295,2
Masa całkowita				[kg]		296

Beton **B25 (C20/25)**
 Stal **RB500**
 Otulina **85 mm**

inwestycja:
 Budowa docelowej siedziby Placówki Terenowej KRUS w Mińsku Mazowieckim
 ul. Jana Łupiańskiego
 działka nr 2417/81, AM-, obręb: 0001

inwestor:
 Skarb Państwa - KRUS
 ul. Mińska 25
 03-808 Warszawa

projektant:
ARCHITEKT PIOTR JAŃSKI
 RAĆLAWICKA 79/3
 53-146 WROCLAW
 piotr.janski@op.pl
 tel.515 319 329

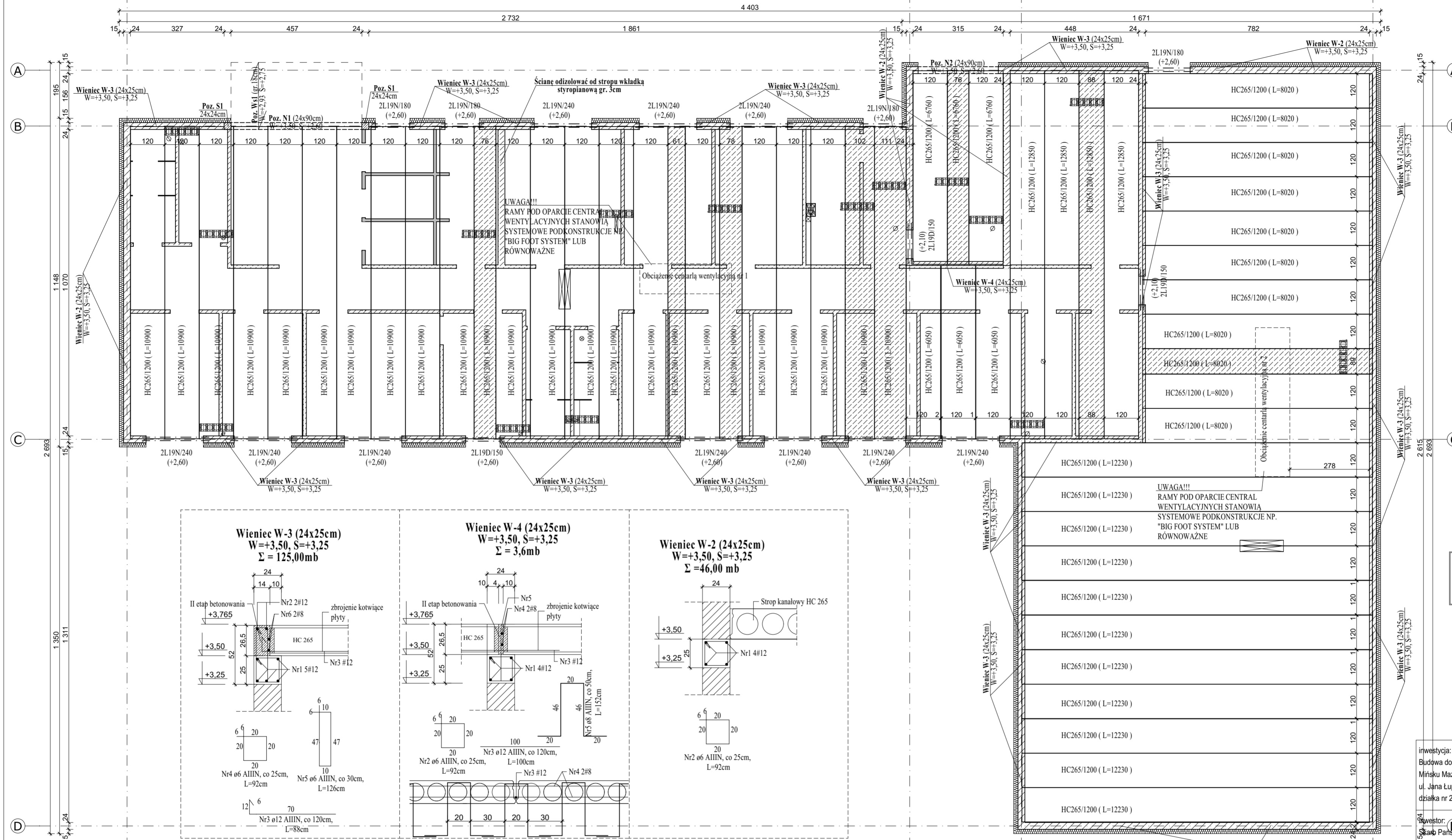


KONSTRUKCJA

Projektant: inż. Anna Grzęda
 Nr uprawnień: JAN.7342-2/94 spec. konstr.bud.
 Sprawdzający: inż. Bronisław Piórkowski
 Nr uprawnień: JAN.7342-98/94 spec. konstr.bud.
 Opracował: mgr inż. Andrzej Cempel
 Nr uprawnień: BN-10.9/24/83 spec. konstr.bud.

RZUT FUNDAMENTÓW 1:100, 1:25 skala

PB stadium 07.09.2020 data K.01 numer



ZESTAWIENIE STALI ZBROJENIOWEJ

POZ.	NR	#	DŁ (cm)	ILOŚĆ			DŁUGOŚĆ CAŁKOWITA		
				W	EL	SUMA (szt)	STAL AIIIIN #6	STAL AIIIIN #8	STAL AIIIIN #12
Wieniec W-3	1	12	13700	5	1	5			685,00
	2	12	13700	2	1	2			274,00
	3	12	88	104	1	104			91,52
	4	6	92	500	1	500	460,00		
	5	6	114	417	1	417	475,38		
	6	8	13700	2	1	2		274,00	
Wieniec W-2	1	12	5060	4	1	4			202,40
	2	6	92	184	1	184	169,28		
Wieniec W-4	1	12	360	4	1	4			14,40
	2	6	92	15	1	15	13,80		
	3	12	100	3	1	3			3,00
	4	8	360	2	1	2		7,20	
	5	8	152	3	1	3		4,56	
DŁUGOŚĆ CAŁKOWITA				m		1118,46	285,76		1270,32
CIEŻAR JEDNOSTKOWY				kg/m		0,222	0,395		0,888
CIEŻAR WG ŚREDNIC				kg		248,30	112,88		1128,04
CIEŻAR OGÓLEM				kg			1489,22		

W zestawieniu uwzględniono dodatkowo 10% na zakład dla prętów podłużnych

ZESTAWIENIE NADPROŻY LI9:
 LI9D/150 - 6szt.
 LI9N/180 - 8szt.
 LI9N/240 - 20szt.

Zestawienie obciążeń charakterystycznych ponad ciężar stropu:
 obc. stałe = 2,58 kN/m² x 1,35
 I obc. śnieg = 0,72 kN/m² x 1,5
 II obc. workami śnieżnymi II = 1,20 kN/m² x 1,5
 obciążenie I i II wykluczają się
 obc. centralą wentylacyjną nr1 = 0,87kN
 obc. centralą wentylacyjną nr2 = 1,44kN

LEGENDA

- OTWÓR W STROPIE WG PROJEKTU KONSTRUKCJI
- PLYTA STROPOWA DOCIĘTA WZDŁUŻNIE
- OBCIĄŻENIE CENTRALĄ WENTYLACYJNĄ

Beton B25 (C20/25)
Stal RB500
Otulina 20 mm

inwestycja:
 Budowa docelowej siedziby Placówki Terenowej KRUS w Mińsku Mazowieckim ul. Jana Łupiańskiego działka nr 2417/81, AM - obręb: 0001

inwestor:
 Skarż Państwa - KRUS
 ul. Mińska 25
 03-808 Warszawa

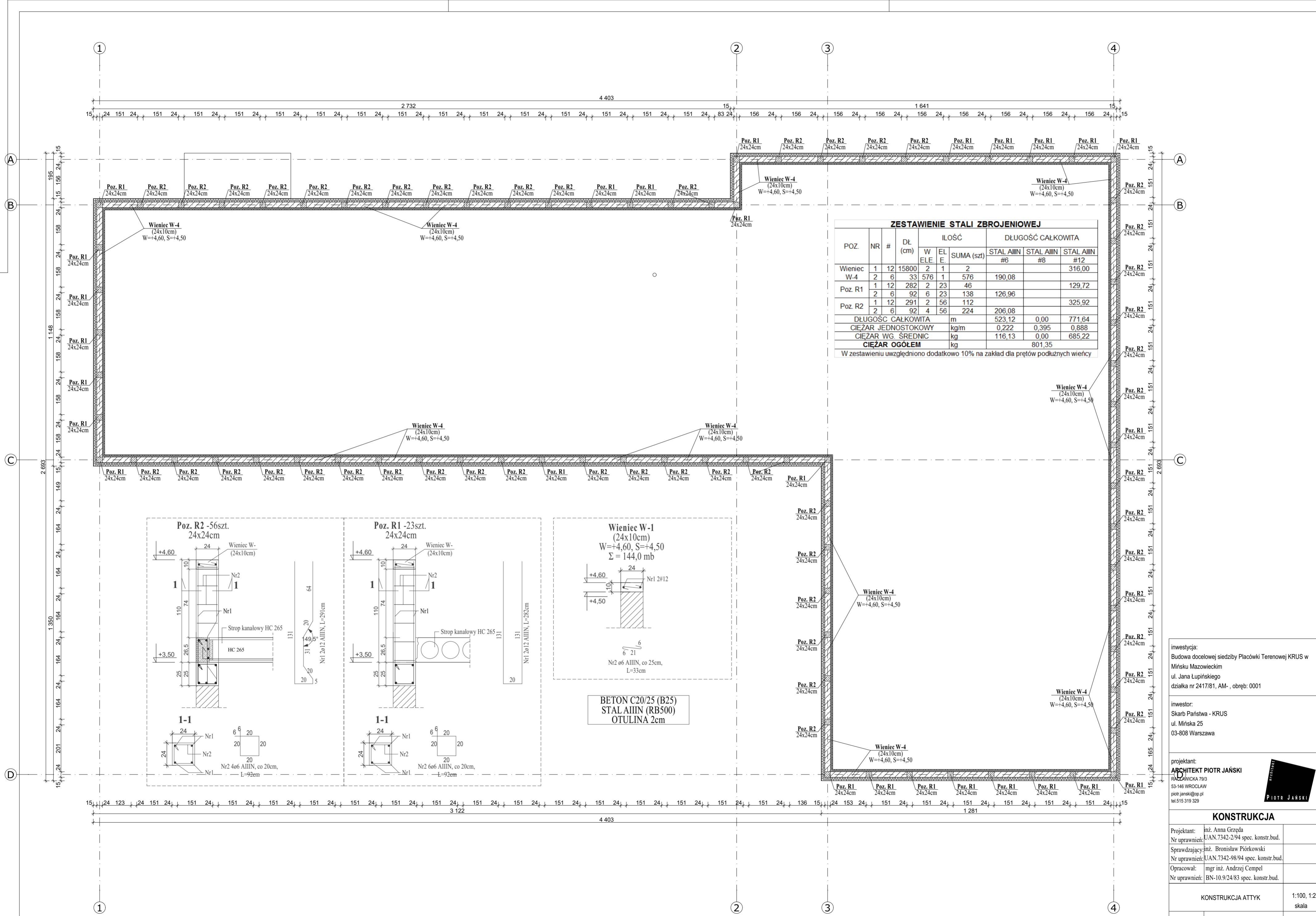
projektant:
ARCHITEKT PIOTR JAŃSKI
 RACŁAWICKA 79/3
 53-146 WROCLAW
 piotr.janski@op.pl
 tel.515 319 329

KONSTRUKCJA

Projektant: inż. Anna Grzęda
 Nr uprawnień: UAN.7342-2/94 spec. konstr.bud.
 Sprawdzający: inż. Bronisław Piórkowski
 Nr uprawnień: UAN.7342-98/94 spec. konstr.bud.
 Opracował: mgr inż. Andrzej Cempel
 Nr uprawnień: BN-10.9/24/83 spec. konstr.bud.

KONSTRUKCJA PARTERU 1:100, 1:25 skala

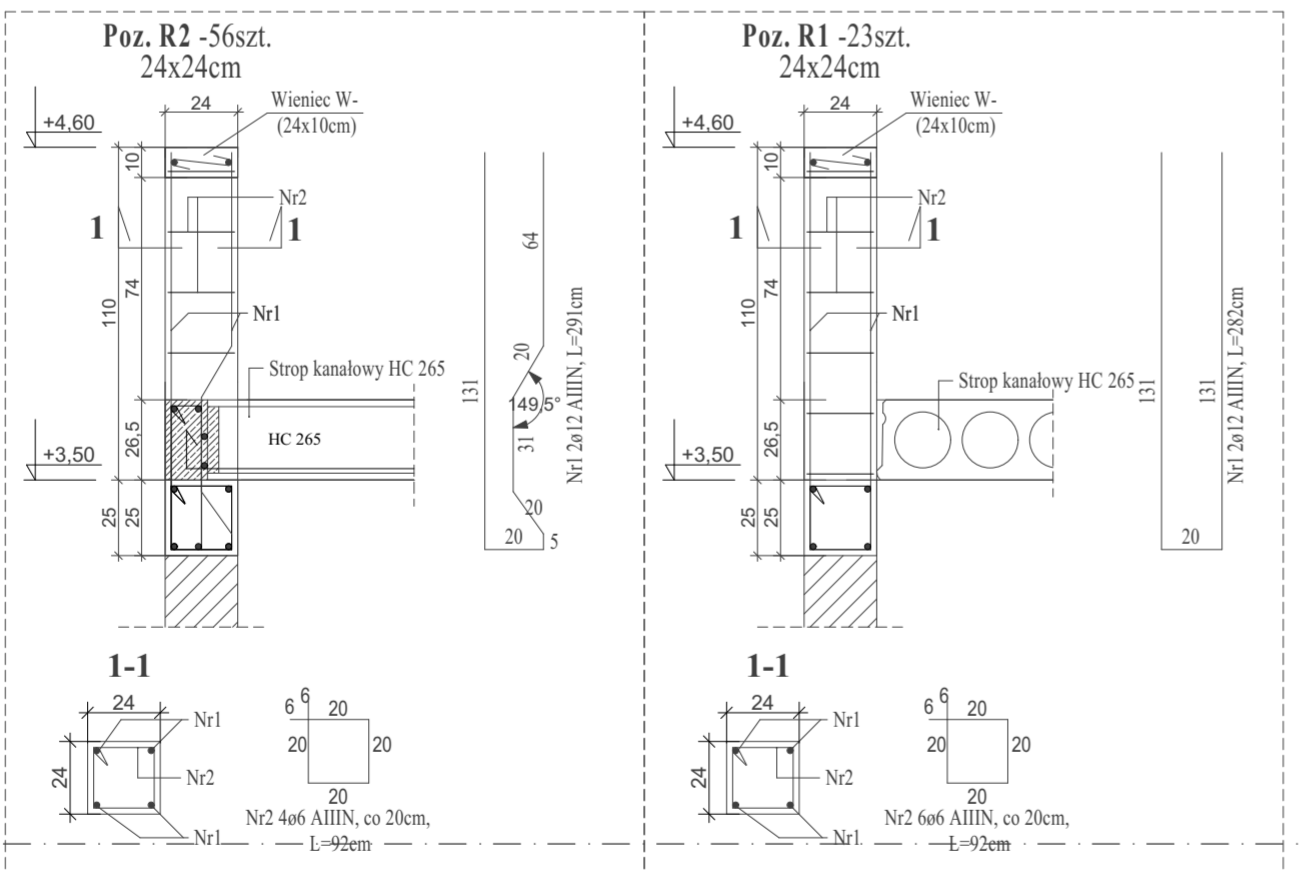
PB 07.09.2020 K.02
 stadium data numer



ZESTAWIENIE STALI ZBROJENIOWEJ

POZ.	NR	#	DŁ (cm)	ILOŚĆ		DŁUGOŚĆ CAŁKOWITA			
				W ELE	E.	SUMA (szt)	STAL AIIIIN #6	STAL AIIIIN #8	STAL AIIIIN #12
Wieniec W-4	1	12	15800	2	1	2		316,00	
	2	6	33	576	1	576	190,08		
Poz. R1	1	12	282	2	23	46		129,72	
	2	6	92	6	23	138	126,96		
Poz. R2	1	12	291	2	56	112		325,92	
	2	6	92	4	56	224	206,08		
DŁUGOŚĆ CAŁKOWITA				m			523,12	0,00	771,64
CIĘŻAR JEDNOSTKOWY				kg/m			0,222	0,395	0,888
CIĘŻAR WG. ŚREDNIC				kg			116,13	0,00	685,22
CIĘŻAR OGÓLEM				kg			801,35		

W zestawieniu uwzględniono dodatkowo 10% na zakład dla prętów podłużnych wieńcy



BETON C20/25 (B25)
STAL AIIIIN (RB500)
OTULINA 2cm

inwestycja:
Budowa docelowej siedziby Placówki Terenowej KRUS w Mińsku Mazowieckim
ul. Jana Łupiańskiego
działka nr 2417/81, AM-, obręb: 001

inwestor:
Skarb Państwa - KRUS
ul. Mińska 25
03-808 Warszawa

projektant:
ARCHITEKT PIOTR JAŃSKI
RAJANOWSKA 79/3
53-146 WROCLAW
piotr.janski@op.pl
tel.515 319 329



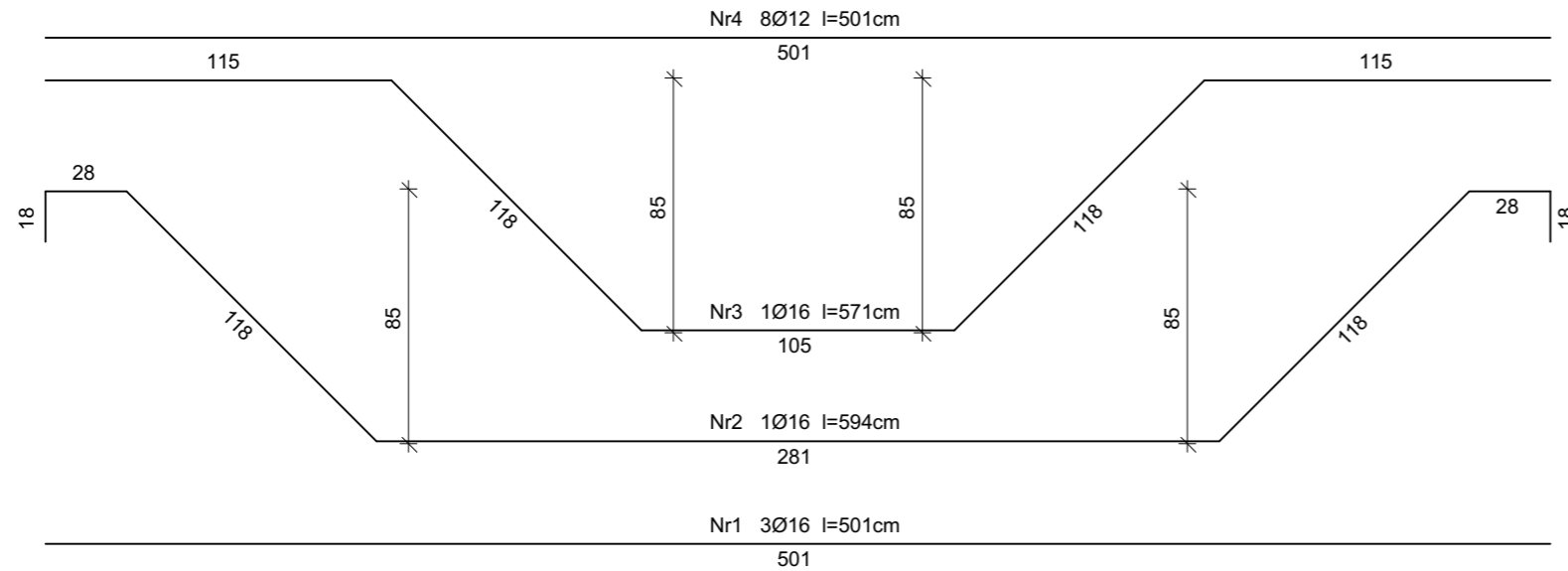
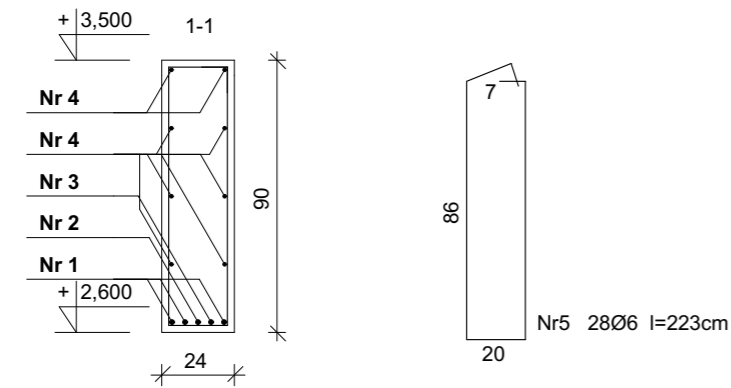
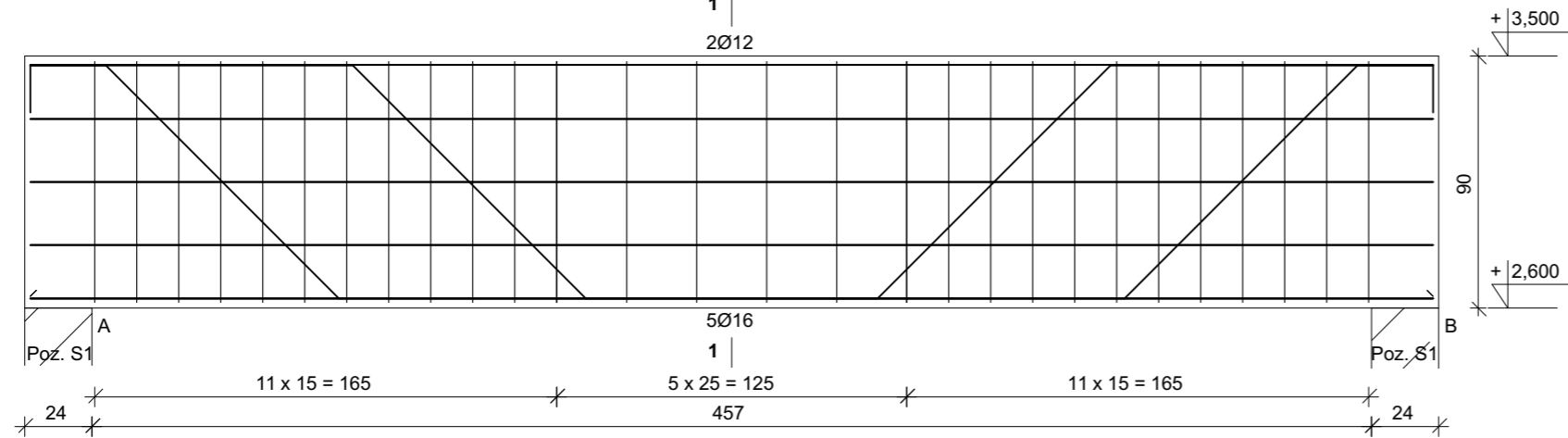
KONSTRUKCJA

Projektant:	inż. Anna Grzęda
Nr uprawnień:	UAN.7342-2/94 spec. konstr.bud.
Sprawdzający:	inż. Bronisław Piórkowski
Nr uprawnień:	UAN.7342-98/94 spec. konstr.bud.
Opracował:	mgr inż. Andrzej Cempel
Nr uprawnień:	BN-10.9/24/83 spec. konstr.bud.

KONSTRUKCJA ATTYK		1:100, 1:25 skala
PB stadium	07.09.2020 data	K.03 numer

Poz. N1 - 1szt.
 (24x90cm)
 W=+3,50 S=+2,60

1 |
 2Ø12



Beton B25 (C20/25)
Stal RB500
Otulina 20 mm

Wykaz zbrojenia dla poz. N1

Nr	Średnica [mm]	Długość [cm]	Liczba [szt.]	Długość ogólna [m]		
				Ø6	Ø12	Ø16
1.	16	501	3			15,03
2.	16	594	1			5,94
3.	16	571	1			5,71
4.	12	501	8		40,08	
5.	6	224	28	62,72		
Długość ogólna wg średnic [m]				62,8	40,1	26,68
Masa 1mb pręta [kg/mb]				0,222	0,888	1,578
Masa prętów wg średnic [kg]				13,9	35,6	42,1
Masa prętów wg gatunków stali [kg]				91,6		
Masa całkowita [kg]				92		

inwestycja:
 Budowa docelowej siedziby Placówki Terenowej KRUS w Mińsku Mazowieckim
 ul. Jana Łupińskiego
 działka nr 2417/81, AM- , obręb: 0001

inwestor:
 Skarb Państwa - KRUS
 ul. Mińska 25
 03-808 Warszawa

projektant:
ARCHITEKT PIOTR JAŃSKI
 RACŁAWICKA 79/3
 53-146 WROCŁAW
 piotr.janski@op.pl
 tel.515 319 329

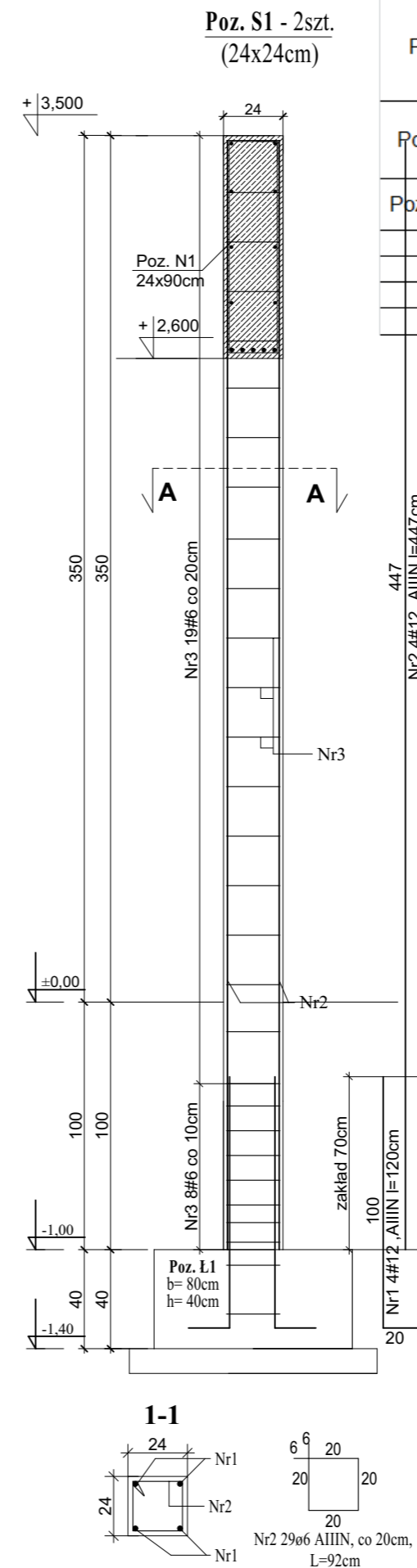
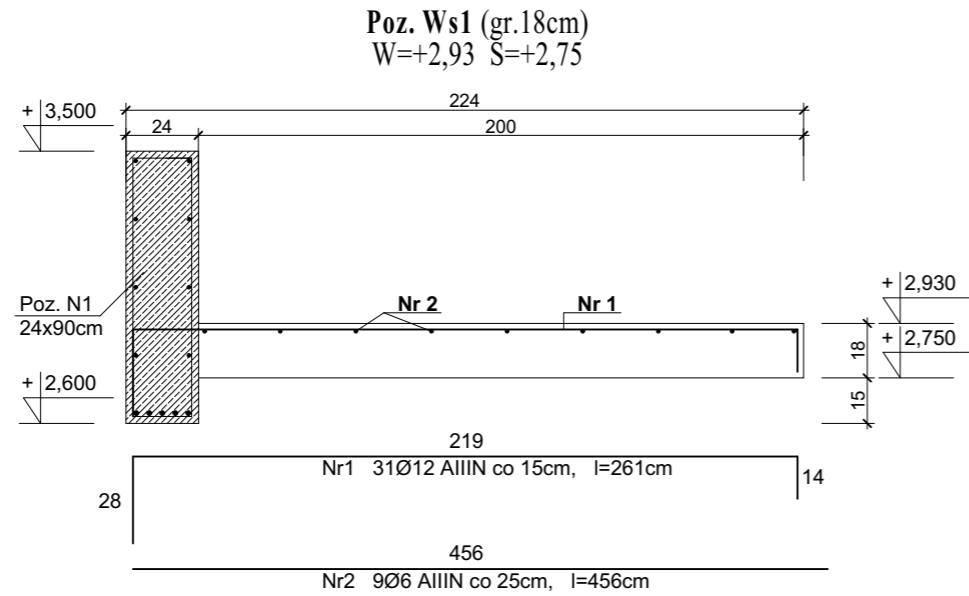


KONSTRUKCJA

Projektant: inż. Anna Grzęda
 Nr uprawnień: UAN.7342-2/94 spec. konstr.bud.
 Sprawdzający: inż. Bronisław Piórkowski
 Nr uprawnień: UAN.7342-98/94 spec. konstr.bud.
 Opracował: mgr inż. Andrzej Cempel
 Nr uprawnień: BN-10.9/24/83 spec. konstr.bud.

POZ. N1
 1:25
 skala

PB
 stadium
 07.09.2020
 data
 K.04
 numer

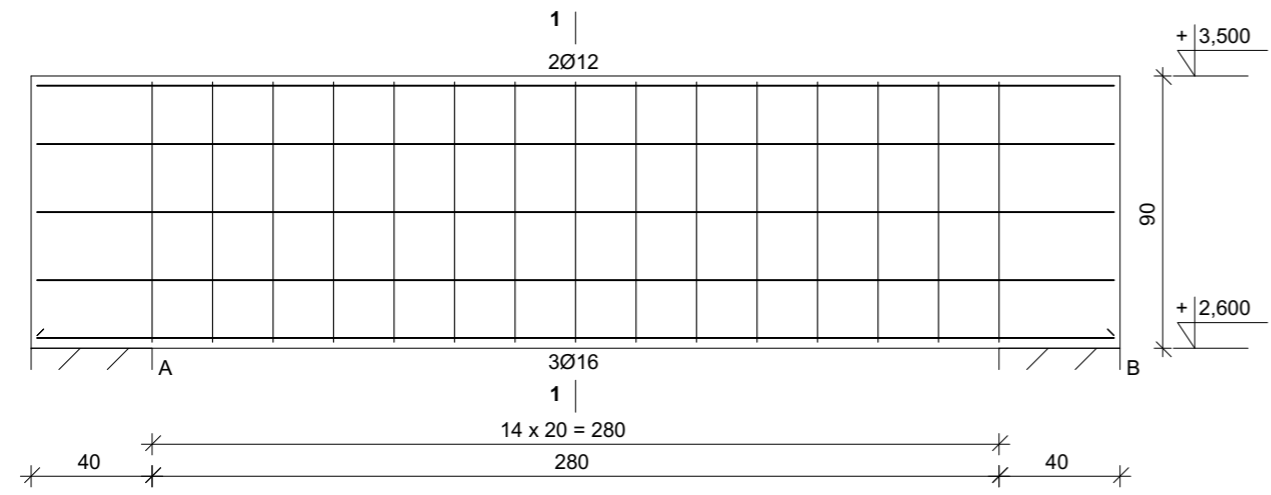


ZESTAWIENIE STALI ZBROJENIOWEJ

POZ.	NR	#	DŁ (cm)	ILOŚĆ			DŁUGOŚĆ CAŁKOWITA		
				W ELE.	EL E.	SUMA (szt)	STAL AIIIN #6	STAL AIIIN #8	STAL AIIIN #12
Poz. S1	1	12	120	4	2	8			9,60
	2	12	447	4	2	8			35,76
	3	6	92	29	2	58	53,36		
Poz. Ws1	1	12	261	31	1	31			80,91
	2	6	456	9	1	9	41,04		
DŁUGOŚĆ CAŁKOWITA						m	94,40	0,00	126,27
CIĘŻAR JEDNOSTOKOWY						kg/m	0,222	0,395	0,888
CIĘŻAR WG. ŚREDNIC						kg	20,96	0,00	112,13
CIĘŻAR OGÓLEM						kg	133,08		

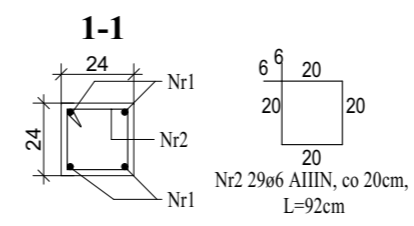
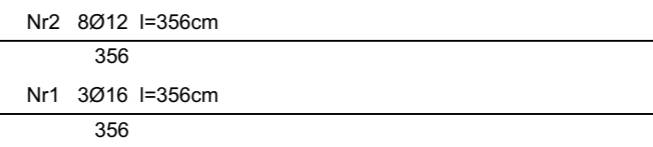
Beton **B25 (C20/25)**
Stal **RB500**
Otulina **20 mm**

Poz. N2 - 1szt.
(24x90cm)
W=+3,50 S=+2,60



Wykaz zbrojenia dla Poz. N2

Nr	Średnica [mm]	Długość [cm]	Liczba [szt.]	Długość ogólna [m]			
				Ø6	Ø12	Ø16	
1.	16	356	3			10,68	
2.	12	356	8			28,48	
3.	6	224	15	33,60			
Długość ogólna wg średnic				[m]	33,7	28,5	10,7
Masa 1mb pręta				[kg/mb]	0,222	0,888	1,578
Masa prętów wg średnic				[kg]	7,5	25,3	16,9
Masa prętów wg gatunków stali				[kg]	49,7		
Masa całkowita				[kg]	50		



inwestycja:
Budowa docelowej siedziby Placówki Terenowej KRUS w Mińsku Mazowieckim
ul. Jana Łupińskiego
działka nr 2417/81, AM- , obręb: 0001

inwestor:
Skarb Państwa - KRUS
ul. Mińska 25
03-808 Warszawa

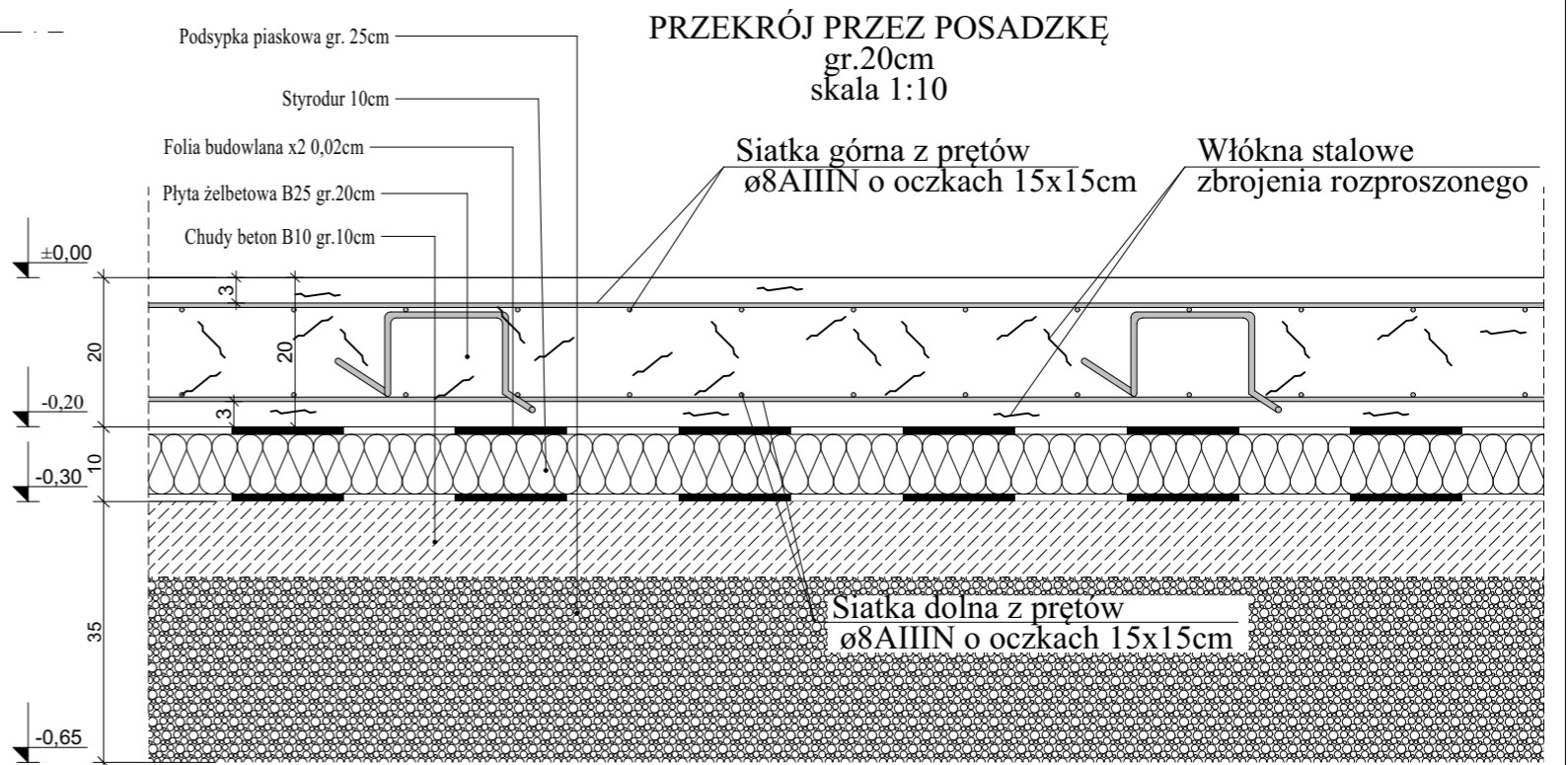
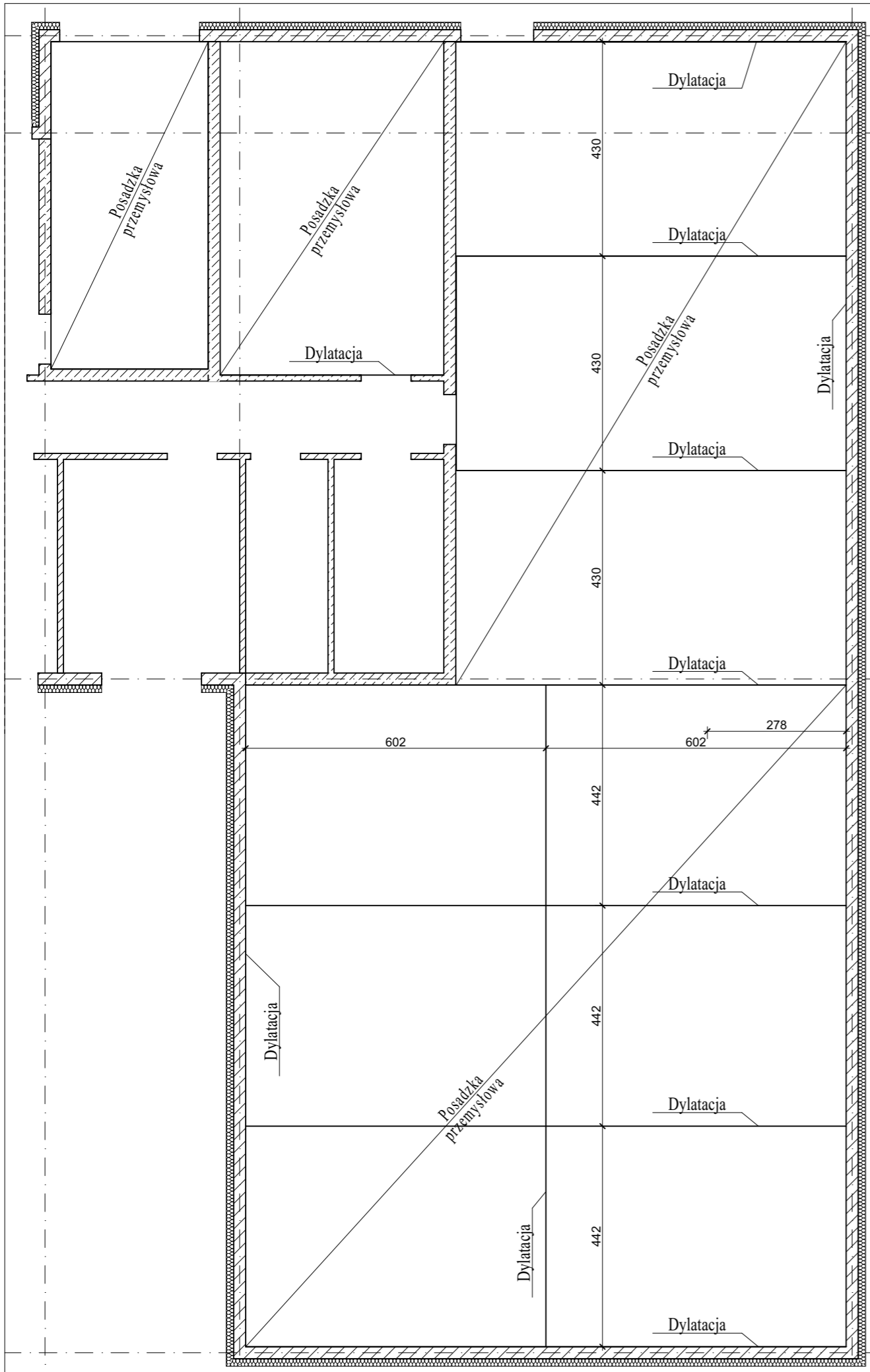
projektant:
ARCHITEKT PIOTR JAŃSKI
RACŁAWICKA 79/3
53-146 WROCŁAW
piotr.janski@op.pl
tel.515 319 329



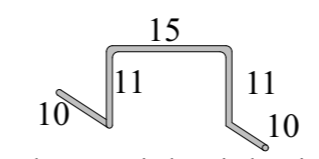
KONSTRUKCJA

Projektant: inż. Anna Grzęda
Nr uprawnień: UAN.7342-2/94 spec. konstr.bud.
Sprawdzający: inż. Bronisław Piórkowski
Nr uprawnień: UAN.7342-98/94 spec. konstr.bud.
Opracował: mgr inż. Andrzej Cempel
Nr uprawnień: BN-10.9/24/83 spec. konstr.bud.

Poz. Ws1, S1, N2		1:25 skala
PB stadium	07.09.2020 data	K.05 numer



**BETON C20/25 (B25)
STAL A III N**



dystans między siatkami
#8 AI, 4szt/m²
L=57cm
ciężar stali na 1m² powierzchni = 11,06kg
ciężar stali na całą posadzkę 313,50m² = 3467,31kg
ILOŚĆ WŁÓKNA STALOWEGO = 30kg/m³

inwestycja:
Budowa docelowej siedziby Placówki Terenowej KRUS w Mińsku Mazowieckim
ul. Jana Łupińskiego
działka nr 2417/81, AM-, obręb: 0001

inwestor:
Skarb Państwa - KRUS
ul. Mińska 25
03-808 Warszawa

projektant:
ARCHITEKT PIOTR JAŃSKI
RACŁAWICKA 79/3
53-146 WROCLAW
piotr.janski@op.pl
tel.515 319 329



KONSTRUKCJA		
Projektant:	inż. Anna Grzęda	
Nr uprawnień:	UAN.7342-2/94 spec. konstr.bud.	
Sprawdzający:	inż. Bronisław Piórkowski	
Nr uprawnień:	UAN.7342-98/94 spec. konstr.bud.	
Opracował:	mgr inż. Andrzej Cempel	
Nr uprawnień:	BN-10.9/24/83 spec. konstr.bud.	
POSADZKA PRZEMYSŁOWA W ARCHIWUM I W GARAŻU		1:100, 1:10 skala
PB stadium	07.09.2020 data	K.06 numer