

Wykaz i specyfikacja mebli biurowych

Zamawiający, opisując przedmiot umowy za pomocą norm, aprobat i specyfikacji technicznych dopuszcza zastosowanie przez Wykonawców rozwiązań równoważnych rozwiązaniom opisywanym w niniejszej dokumentacji.

Zamawiający dopuszcza zastosowanie produktów równoważnych na cały asortyment meblowy stanowiący przedmiot umowy z zastrzeżeniem, by ich minimalne parametry jakościowe nie były gorsze, niż parametry i cechy wskazanych produktów meblowych przez Zamawiającego.

Poniżej opisane są wymagania, jakie mają spełniać produkty, Zamawiający wymaga od Wykonawców spełnienia wszystkich wymagań technicznych oraz zgodności z Polskimi Normami.

Do oferty należy dołączyć karty katalogowe foteli gabinetowych i biurowych, zawierające wymiary produktów, zdjęcia, nazwy Producentów oraz opisy techniczne jako potwierdzenie, że proponowane produkty spełniają wymogi zawarte w opisie przedmiotu zamówienia.

1. Specyfikacja mebli w kolorze olchy.

Kolor mebli do uzgodnienia po okazaniu przez dostawcę wzorników.

Kolejność wymiarów wys/szer/gł, tolerancja wymiarów mebli +/-10mm.

- a) biurko regulowane – 600-1000x1400x700mm – ilość 1szt.
Biurko proste nogi na stelażu metalowym z elektryczną regulacją wysokości w zakresie 600-1000mm.
- b) biurko - 750x1600x600mm – ilość 2szt.
Biurko proste nogi płytowe z blendą przednią.
- c) biurko - 750x1800x600mm – ilość 2szt.
Biurko proste nogi płytowe z blendą przednią.
- d) biurko - 750x1800(600)x1000(600)mm - ilość 1szt.
Biurko narożnikowe profilowane wycięcie z lewej (BH047) strony w kształcie półkola patrząc od strony użytkownika, nogi płytowe z blendą przednią.
- e) biurko - 750x1800(700)x1000(500)mm - ilość 1szt.
Biurko narożnikowe profilowane wycięcie z prawej (BH048) strony w kształcie półkola patrząc od strony użytkownika, nogi płytowe z blendą przednią.
- f) biurko - 750x1800(700)x1000(500)mm - ilość 1szt.
Biurko narożnikowe profilowane wycięcie z lewej (BH047) strony w kształcie półkola patrząc od strony użytkownika, nogi płytowe z blendą przednią.
- g) dostawka do biurka - 400x600mm – ilość 1szt.
- h) kontener mobilny 3 szuflady - 550x420x500mm – ilość 7szt.

- i) szafa aktowa 5OH - 1850x800x400mm – ilość 7szt.
Dwudrzwiowa szafa biurowa z drzwiami skrzydłowymi wyposażona w cztery półki na pięć powierzchni segregatorowych (A4).
- j) nadstawka 2OH - 750x800x400mm – ilość 7szt.
Dwudrzwiowa szafka biurowa z drzwiami skrzydłowymi wyposażona w jedną półkę.
- k) komoda 2OH – 750x1200x550mm – ilość 1szt.
Szafa biurowa wyposażona w 12 szuflad - po cztery szuflady w trzech słupkach.
- l) szafa ubraniowo – aktowa 5OH - 1850x1200x600mm – ilość 1szt.
Szafa dzielona w stosunku 80/40, strona prawa (80) dzielona 40/40 podwójne drzwi skrzydłowe wspólna górna półka na całej szerokości, lewa strona wyposażona w drążek, umożliwiający przechowywanie okryć wierzchnich, po prawej stronie trzy regulowane półki tworzące cztery powierzchnie, strona lewa (40) pojedyncze drzwi skrzydłowe prawa wyposażona w cztery półki regulowane tworzące pięć powierzchni.
- m) nadstawka 2OH – 600x1200x600mm – ilość 1szt.
Dwudrzwiowa szafka biurowa z drzwiami skrzydłowymi wyposażona w jedną regulowaną półkę.
- n) szafa ubraniowo – aktowa 5OH - 1850x800x600mm – ilość 1szt.
Dwudrzwiowa szafa biurowa z drzwiami skrzydłowymi wyposażona w cztery półki tworzące pięć powierzchni po lewej stronie oraz drążek po prawej, umożliwiający przechowywanie okryć wierzchnich, szafa dzielona wewnątrz w stosunku 30/70.
- o) stół 750x1000x600mm – ilość 1szt.
Wykonany z płyty laminowanej o grubości 25mm, krawędzie zabezpieczone tworzywem ABS, z czterema metalowymi regulowanymi nogami.

2. Specyfikacja mebli w kolorze ciemnego orzecha.

Kolor mebli do uzgodnienia po okazaniu przez dostawcę wzorników.
Kolejność wymiarów wys/szer/gł, tolerancja wymiarów mebli +/-20mm.

- a) komoda 2OH – 700,50x1000x550mm – ilość 1szt.
Szafa biurowa wyposażona w 6 szuflad - po trzy szuflady w dwóch słupkach.

3. Specyfikacja mebli w kolorze calvados.

Kolor mebli do uzgodnienia po okazaniu przez dostawcę wzorników.
Kolejność wymiarów wys/szer/gł, tolerancja wymiarów mebli +/-20mm.

- a) szafa 6OH – 2180x900x600mm – ilość 1szt.
Szafa 6OH cz. dolna h90cm podzielona - 50cm cz. lewa otwarta / 40cm cz. prawa pojedyncze drzwi skrzydłowe prawe (1 półka regulowana), cz. środkowa otwarta h70cm, cz. górna podwójne drzwi skrzydłowe h55cm (1 półka regulowana), plecy HDF krawędzie oklejone tworzywem ABS (h 218cm, szer 90cm, gł 60cm) - 1szt.

Wykonanie biurka regulowanego w kolorze olchy:

blat z płyty laminowanej o gr. 28 mm, krawędzie oklejone tworzywem ABS w kolorze mocno odróżniającym się od koloru blatu, dodatkowo w blacie wykonane otwory z lewej i prawej strony na poprowadzenie okablowania, otwory uzupełnione plastikowymi przelotkami w kolorze ABS zastosowanego na krawędzi blatu, podstawa (nogi) biurka na stelażu metalowym z elektryczną regulacją wysokości w zakresie 600-1000mm.

Wykonanie biurek w kolorze olchy:

blat z płyty laminowanej o gr. 28 mm, krawędzie oklejone tworzywem ABS, dodatkowo w blacie wykonane otwory z lewej i prawej strony na poprowadzenie okablowania, otwory uzupełnione plastikowymi przelotkami w kolorze blatu, podstawa (nogi) biurka z płyty laminowanej o grubości 18 mm, wyposażone w regulatory wysokości w zakresie 15mm, nogi połączone blendą konstrukcyjną z płyty laminowanej o grubości 18 mm i wysokości 400 mm.

Wykonanie kontenerów w kolorze olchy:

korpusy i fronty wykonane z płyty laminowanej o gr. 18 mm, górny i dolny blat o gr. 25mm, krawędzie korpusu, blaty i fronty zabezpieczone tworzywem ABS, w kontenerach mobilnych trzy wysuwane szuflady, wyposażone w prowadnice zabezpieczające przed wypadnięciem w trakcie wysuwania i z cichym domykiem, szuflady zamykane zamkiem centralnym z kluczem łamanym, kółka obrotowe w tym 2 z hamulcem, uchwyty metalowe dwupunktowe o rozstawie ok. 130 mm w kolorze srebrny mat.

Wykonanie szaf biurowych w kolorze olchy, orzecha, calvados:

wieniec górny i dolny wykonany z płyty laminowanej o gr. 25 mm, korpus, drzwi i półki wykonane z płyty laminowanej o grubości 18mm, tylna ścianka z HDF, krawędzie korpusu, wieńce i fronty zabezpieczone tworzywem ABS, drzwi osadzone na samo domykających się zawiasach z cichym domykiem o kącie rozwarcia ok. 110°, uchwyty metalowe dwupunktowe o rozstawie ok. 130 mm w kolorze srebrny mat, w wieńcu dolnym stopki z regulacją wysokości od wewnątrz, półki z możliwością regulacji wysokości, drzwi zamykane na zamek patentowy z kluczem łamanym.

4. Fotele i krzesła.

4.1 Fotel obrotowy gabinetowy:

a) wymagane wymiary (tolerancja +/-20mm):

- wysokość siedziska: 405-490mm
- głębokość siedziska: 460mm
- szerokość siedziska: 510mm
- wysokość całkowita: 1115-1210mm
- szerokość oparcia: 530mm
- wysokość oparcia: 710mm
- średnica podstawy: \varnothing 700mm
- wysokość podłokietników 180-260mm
- wysokość zagłówka 80-140mm
- dopuszczalne obciążenie: do 150 kg

- b) mechanizm typu ES umożliwiający synchroniczne wychylenie oparcia z siedziskiem w stosunku 2:1 z blokadą wybranego położenia w pięciu pozycjach, regulacja siły oporu oparcia,
- c) kąt pochylenia oparcia 20° zsynchronizowany z siedziskiem 11°,
- d) możliwość swobodnego kołysania się,
- e) funkcja typu ANTI SHOCK zabezpieczenie przed uderzeniem oparcia w plecy użytkownika,
- f) regulacja wysokości siedziska za pomocą siłownika gazowego,
- g) wyprofilowanie płyty siedziska i oparcia odpowiednie do naturalnego wygięcia kręgosłupa i odcinka udowego kończyn dolnych, zapewniające wygodną pozycję ciała i swobodę ruchów,
- h) szkielet siedziska i oparcia wykonany ze sklejki, pokrytej pianką ciętą o grubości 40mm i gęstości 40kg/m³,
- i) oparcie i siedzisko tapicerowane z przodu skórą licową i z tyłu ekoskóra, - kolor tapicerki kremowy (dobrany ze wzornika),
- j) regulowana wysokość zagłówka, szkielet wykonany ze sklejki pokrytej pianką i tapicerowany tym samym rodzajem materiału jak fotel,
- k) regulowana wysokość podłokietników, wykonane ze stali chromowanej i poliamidu z dodatkiem włókna szklanego z tapicerowanymi nakładkami tym samym rodzajem materiału jak fotel,
- l) pięcioramienna stabilna podstawa z polerowanego aluminium,
- m) samohamowne kółka jezdne do miękkich powierzchni, średnica 65mm,
- n) zapotrzebowanie w ilości 1szt.



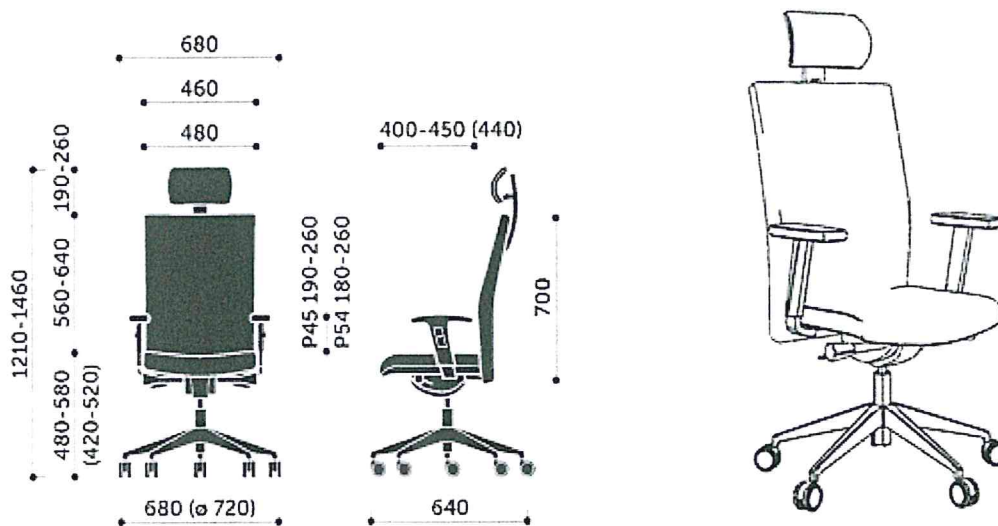
Zdjęcie poglądowe

4.2 Fotel obrotowy biurowy:

- a) wymagane wymiary (tolerancja +/-20mm):
 - wysokość całkowita: 1210-1460mm
 - wysokość siedziska: 480-580mm
 - wysokość siedziska pod obciążeniem: 420-520mm

- wysokość oparcia:	560-640mm
- wysokość zagłówek:	190-260mm
- szerokość podstawy stelaża:	680mm
- średnica podstawy stelaża:	∅ 720mm
- szerokość siedziska:	480mm
- szerokość oparcia:	460mm
- szerokość całkowita:	680mm
- głębokość siedziska:	400-450mm
- długość siedziska:	440mm
- głębokość całkowita:	640mm
- długość oparcia:	400-450mm
- wysokość podłokietników:	190-260mm
- dopuszczalne obciążenie:	do 130 kg

- b) mechanizm typu SYNCHRO umożliwiający synchroniczne odchylenie oparcia i siedziska z regulacją sprężystości odchylenia w zależności od ciężaru siedzącego oraz blokady tego ruchu. Mechanizm wyposażony w system typu ANTI SHOCK zapobiegający uderzeniu oparcia w plecy siedzącego po zwolnieniu blokady mechanizmu,
- c) siedzisko wyposażone w mechanizm regulacji głębokości w zakresie 50mm (tzw. sanki),
- d) siedzisko wykonane ze sklejki drzewa liściastego, wyściełane trudnopalną pianką poliuretanową PU gwarantującą wysoką odporność na zginanie,
- e) oparcie wykonane ze sklejki drzewa liściastego, wyściełane trudnopalną pianką poliuretanową PU gwarantującą wysoką odporność na zginanie, wyprofilowane do naturalnego kształtu kręgosłupa w części krzyżowo-lędźwiowej, tapicerowane w całości, bez maskownicy plastikowej w tylnej części oparcia. Regulacja wysokości oparcia względem siedziska w systemie zapadkowym „no touch”,
- f) tapicerowany, miękki zagłówek, regulowany w zakresie wysokości oraz głębokości,
- g) tapicerka w kolorze dobranym ze wzornika,
- h) podłokietniki foteli czarne, z nakładką wykonaną z poliuretanu PU, z możliwością regulacji w zakresie wysokości,
- i) amortyzator gazowy umożliwiający płynną regulację wysokości siedziska,
- j) podstawa pięcioramienna czarna, wykonana z poliamidu z dodatkiem włókna szklanego,
- k) samohamowne kółka jezdne do miękkich powierzchni (wykładzina), średnica 65mm,
- l) zapotrzebowanie w ilości 1szt.



Zdjęcie poglądowe

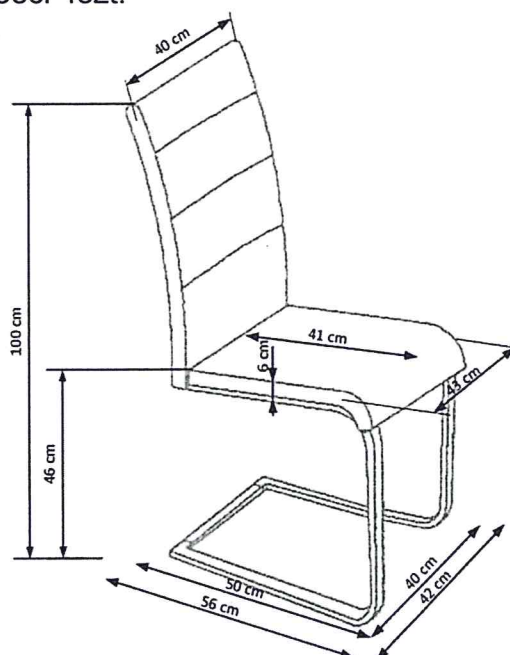
4.3 Krzesła na metalowych płozach.

Kolor tapicerki do uzgodnienia po okazaniu przez dostawcę wzorników.
Kolejność wymiarów wys/szer/gł, tolerancja wymiarów +/-20mm.

a) wymiary:

- wysokość całkowita 1000mm
- wysokość siedziska 460mm
- głębokość siedziska 410mm
- szerokość siedziska 430mm

- b) stelaż na metalowych płozach wykonany z rury stalowej w kolorze chromu,
- c) siedzisko i oparcie wykonane z miękkiej pianki trudnopalnej,
- d) krzesło tapicerowane ekoskórą w kolorze jasnym dobranym ze wzornika,
- e) zapotrzebowanie w ilości 4szt.



Zdjęcie poglądowe