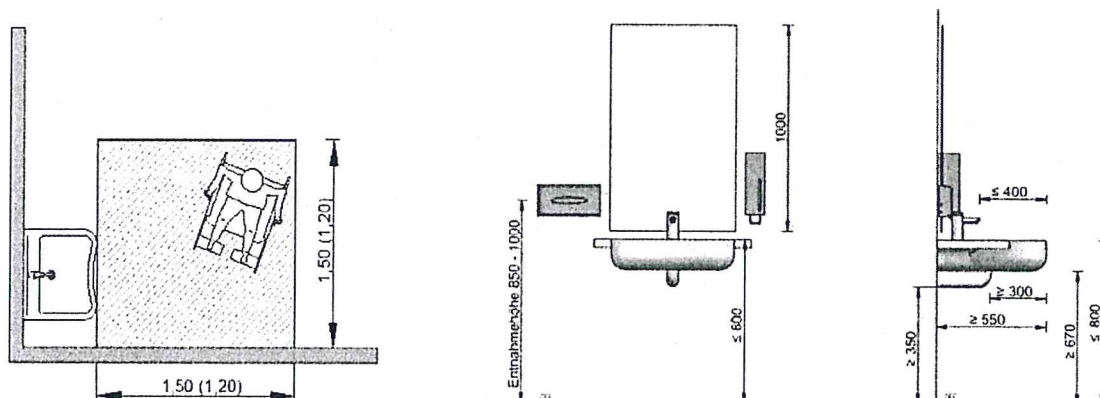
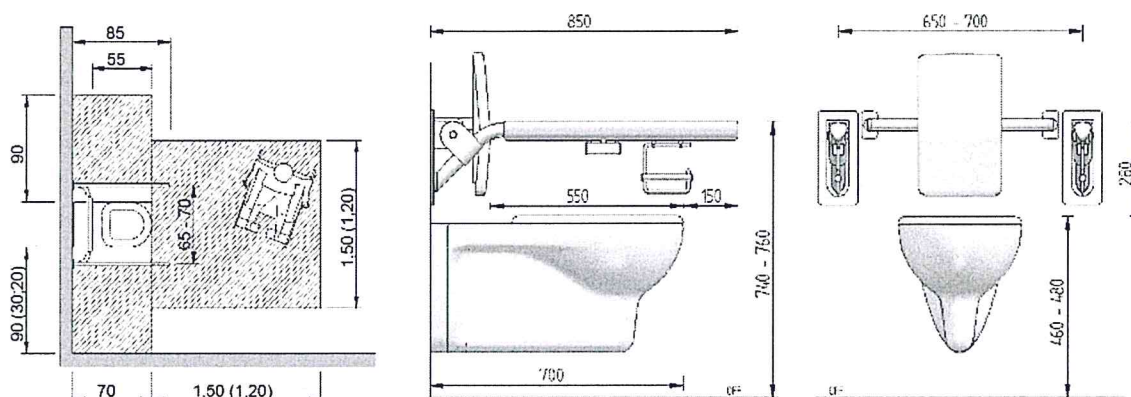


Normy projektowe w strefie umywalki



Wytczne montażowe	DIN 18040-1 obiekty publiczne	DIN 18040-2 obiekty prywatne	DIN 18040-2 obiekty prywatne
Wysokość montażu umywalki	Górna krawędź umywalki maks. 80 cm	Górna krawędź umywalki maks. 80 cm	indywidualnie
Pole manewrowe przed umywalką	150 x 150 cm	150 x 150 cm	120 x 120 cm
Wolna przestrzeń	Przestrzeń manewrowa do podjazdu wózkiem min. 55 cm, na szerokości 90 cm. Przestrzeń dla kolan 67 cm, mierzona od głębokości maks. 30 cm od górnej krawędzi umywalki.	Przestrzeń manewrowa do podjazdu wózkiem min. 55 cm, na szerokości 90 cm. Przestrzeń dla kolan 67 cm, mierzona od głębokości maks. 30 cm od górnej krawędzi umywalki.	Wymagana jest przestrzeń dla kolan.
Wolna przestrzeń pod umywalką	Przestrzeń manewrowa do podjazdu wózkiem min. 45 cm		
Bateria	Bateria jednouchwytowa lub bezdotykowa. Armatura bezdotykowa tylko w połączeniu z ogranicznikiem temperatury (maks. temp. strumienia wody 45°C). Odległość armatury od przedniej krawędzi umywalki maks. 40 cm.	Bateria jednouchwytowa lub bezdotykowa. Armatura bezdotykowa tylko w połączeniu z ogranicznikiem temperatury (maks. temp. strumienia wody 45°C). Odległość armatury od przedniej krawędzi umywalki maks. 40 cm.	Bateria jednouchwytowa lub bezdotykowa. Armatura bezdotykowa tylko w połączeniu z ogranicznikiem temperatury (maks. temp. strumienia wody 45°C).
Akcesoria łazienkowe	Jednouchwytowe dozowniki do mydła, pojemnik na ręczniki papierowe, pojemnik na śmieci oraz suszarka muszą być umieszczone w strefie przy umywalce.		
Lustro	Lokalizacja lustra bezpośrednio nad umywalką, wysokość min. 100 cm, tak aby możliwe było przejrzanie się w lustrze w pozycji stojącej i siedzącej.	Lokalizacja lustra bezpośrednio nad umywalką, wysokość min. 100 cm, tak aby możliwe było przejrzanie się w lustrze w pozycji stojącej i siedzącej.	Techniczna możliwość montażu lustra o wysokości min. 100 cm bezpośrednio nad umywalką.

Normy projektowe w strefie wc



Wytyczne montażowe	DIN 18040-1 obiekty publiczne	DIN 18040-2 obiekty prywatne	DIN 18040-2 obiekty prywatne
Wysokość montażu miski ustępowej	górna krawędź miski ustępowej 46 - 48 cm.	górna krawędź miski ustępowej 46 - 48 cm.	indywidualnie
Długość miski ustępowej	min. 70 cm	min. 70 cm	indywidualnie
Oparcie dla pleców	55 cm za przednią krawędzią miski ustępowej	55 cm za przednią krawędzią miski ustępowej	indywidualnie
Pole manewrowe przed miską ustępową	150 x 150 cm	150 x 150 cm	120 x 120 cm
Wolna przestrzeń z boku miski ustępowej	z lewej i prawej strony 90 cm	min. 90 cm po jednej stronie i 30 cm po drugiej stronie	indywidualnie
Odległość miski ustępowej od ściany bocznej	min. 90 cm	min. 30 cm	min. 20 cm
Poręcze uchyłne	z lewej i prawej strony, górna krawędź poręczy 28 cm nad powierzchnią siedzenia, poręcze uchyłne min. 15 cm dłuższe od miski ustępowej, rozstaw poręczy 65 - 70 cm	z lewej i prawej strony, górna krawędź poręczy 28 cm nad powierzchnią siedzenia, poręcze uchyłne min. 15 cm dłuższe od miski ustępowej, rozstaw poręczy 65 - 70 cm	indywidualnie
Wytrzymałość poręczy na obciążenie	wytrzymałość na obciążenie punktowe min. 1 kN na przednim końcu poręczy	wytrzymałość na obciążenie punktowe min. 1 kN na przednim końcu poręczy	
Splukiwanie miski ustępowej	splukiwanie z pozycji siedzącej osiągalne ręką lub ramieniem	splukiwanie z pozycji siedzącej osiągalne ręką lub ramieniem	indywidualnie
Papier toaletowy	osiągalny bez zmiany pozycji siedzącej	osiągalny bez zmiany pozycji siedzącej	indywidualnie