

Wykaz i specyfikacja mebli biurowych

Zamawiający, opisując przedmiot umowy za pomocą norm, aprobat i specyfikacji technicznych dopuszcza zastosowanie przez Wykonawców rozwiązań równoważnych rozwiązaniom opisywanym w niniejszej dokumentacji.

Zamawiający dopuszcza zastosowanie produktów równoważnych na cały asortyment meblowy stanowiący przedmiot umowy z zastrzeżeniem, by ich minimalne parametry jakościowe nie były gorsze, niż parametry i cechy wskazanych produktów meblowych przez Zamawiającego.

Poniżej opisane są wymagania, jakie mają spełniać produkty, Zamawiający wymaga od Wykonawców spełnienia wszystkich wymagań technicznych oraz zgodności z Polskimi Normami.

Do oferty należy dołączyć karty katalogowe fotela gabinetowego i krzesel, zawierające wymiary produktów, zdjęcia, nazwy Producentów oraz opisy techniczne jako potwierdzenie, że proponowane produkty spełniają wymogi zawarte w opisie przedmiotu zamówienia.

1. Specyfikacja mebli w kolorze ciemnego orzecha.

Kolor mebli do uzgodnienia po okazaniu przez dostawcę wzorników.

Kolejność wymiarów wys/szer/gł, tolerancja wymiarów mebli +/-10mm.

- a) biurko - 750x1600x700mm – ilość 1szt.
Biurko proste nogi płytowe z blendą przednią z płyty laminowanej o grubości 18 mm i wysokości 400 mm,
- b) biurko - 750x1600x700mm – ilość 1szt.
Biurko proste nogi metalowe o przekroju kwadratowym z blendą przednią z płyty laminowanej o grubości 18 mm i wysokości 400 mm,
- c) kontener mobilny 3 szuflady - 550x420x500mm – ilość 4szt.
- d) szafka - 550x550x550mm – ilość 1szt.
Szafka wyposażona w 3 szuflady,
- e) szafa ubraniowo – aktowa 5OH - 1850x800x400mm – ilość 1szt.
Dwudrzwiowa szafa biurowa z drzwiami skrzydłowymi wyposażona w cztery półki tworzące pięć powierzchni po lewej stronie, a ostatnia dolna półka na wysokości 350mm na całej szerokości szafy oraz wysuwany wieszak po prawej, umożliwiający przechowywanie okryć wierzchnich, szafa dzielona wewnątrz w stosunku 30/70 (lewa strona półki; prawa strona wysuwany wieszak),
- f) szafa aktowa - 1500x900x400mm – ilość 1szt.
Szafa biurowa z drzwiami skrzydłowymi w części dolnej wyposażona w jedną półkę tworzącą dwie powierzchnie segregatorowe oraz część górną otwartą wyposażoną w jedną półkę tworzącą dwie powierzchnie segregatorowe,
- g) stół 750x800x600mm – ilość 1szt.
Wykonany z płyty laminowanej o grubości 28mm, krawędzie zabezpieczone tworzywem ABS, z czterema metalowymi regulowanymi nogami.

2. Specyfikacja mebli w kolorze olchy.

Kolor mebli do uzgodnienia po okazaniu przez dostawcę wzorników.
Kolejność wymiarów wys/szer/gł, tolerancja wymiarów mebli +/-10mm.

- a) nadstawka - 650x800x400mm – ilość 3szt.
Dwudrzwiowa nadstawka biurowa z drzwiami skrzydłowymi wyposażona w jedną regulowaną półkę.
- b) kontener mobilny 3 szuflady - 550x420x500mm – ilość 3szt.

3. Specyfikacja mebli w kolorze buk arisan.

Kolor mebli do uzgodnienia po okazaniu przez dostawcę wzorników.
Kolejność wymiarów wys/szer/gł, tolerancja wymiarów mebli +/-10mm.

- a) biurko - 750x1100x800mm – ilość 2szt.
Biurko proste nogi płytowe z blendą przednią na całej wysokości, przelotka na kable – w jednym biurku z lewej strony ; w drugim biurku z prawej strony.
- b) nadstawka na biurko – ilość 2szt.
Korpus 390x430x150mm (wys/szer/gł), blat 470x310mm (szer/gł).
- c) kontener mobilny 3 szuflady - 620x400x620mm – ilość 2szt.
- d) komoda – 1020x800x580mm – ilość 1szt.
Szafka biurowa wyposażona w 4 szuflady z zamkiem centralnym – trzy górne szuflady o wys. ok. 230 mm, szuflada czwarta ostatnia dolna o wys. ok. 300 mm.
- e) szafa aktowa - 1180x1000x400mm – ilość 1szt.
Szafa biurowa z drzwiami skrzydłowymi wyposażona w dwie półki tworzące trzy powierzchnie segregatorowe.
- f) komoda – 750x700x550mm – ilość 1szt.
Szafka biurowa wyposażona w 4 szuflady z zamkiem centralnym – trzy górne szuflady o wys. ok. 150 mm, szuflada czwarta ostatnia dolna o wys. ok. 300 mm.
- g) zabudowa lodówki - 900x600x600mm – ilość 1szt.
Zabudowa lodówki bez wieńca dolnego, plecy wzmocnione dwoma blendami na górze i dole, front otwarty.

Wykonanie biurek:

blat z płyty laminowanej o gr. 28 mm, krawędzie oklejone tworzywem ABS, dodatkowo w blacie wykonane otwory z lewej i prawej strony na poprowadzenie okablowania, otwory uzupełnione plastikowymi przelotkami w kolorze blatu, podstawa (nogi) biurka z płyty laminowanej o grubości 18 mm, wyposażone w regulatory wysokości w zakresie 15mm, nogi połączone blendą konstrukcyjną z płyty laminowanej o grubości 18 mm i wysokości 400 mm, oraz nogi metalowe w kolorze ciemno szarym o przekroju kwadratowym 50 x 50 mm z blendą przednią z płyty laminowanej o grubości 18 mm i wysokości 400 mm.

Wykonanie kontenerów:

korpusy i fronty wykonane z płyty laminowanej o gr. 18 mm, górny i dolny blat o gr. 28mm, krawędzie korpusu, blaty i fronty zabezpieczone tworzywem ABS, w kontenerach mobilnych trzy wysuwane szuflady, wyposażone w prowadnice zabezpieczające przed wypadnięciem

w trakcie wysuwania i z cichym domykiem, szuflady zamykane zamkiem centralnym z kluczem łamanym, kółka obrotowe w tym 2 z hamulcem, uchwyty metalowe dwupunktowe o rozstawie ok. 130 mm w kolorze srebrny mat.

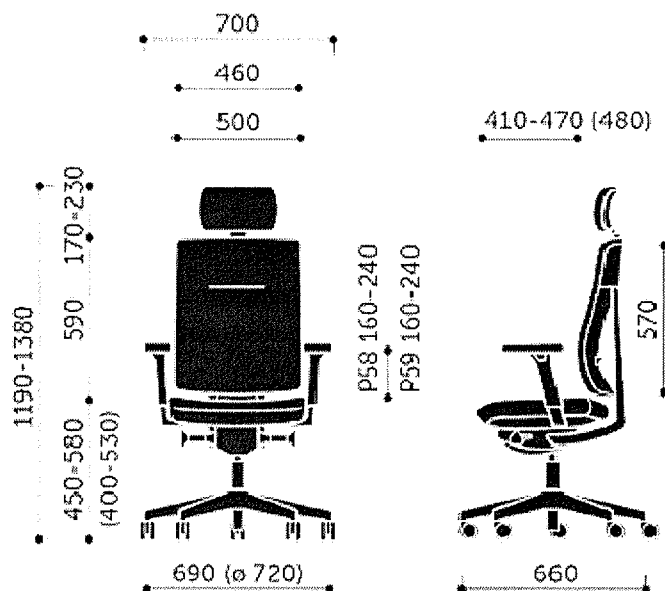
Wykonanie szaf biurowych:

wieniec górny i dolny wykonany z płyty laminowanej o gr. 28 mm, korpus, drzwi i półki wykonane z płyty laminowanej o grubości 18mm, tylna ścianka z HDF, krawędzie korpusu, wieńce i fronty zabezpieczone tworzywem ABS, drzwi osadzone na samo domykających się zawiasach z cichym domykiem o kącie rozwarcia ok. 110°, uchwyty metalowe dwupunktowe o rozstawie ok. 130 mm w kolorze srebrny mat, w wieńcu dolnym stopki z regulacją wysokości od wewnątrz, półki z możliwością regulacji wysokości, drzwi zamykane na zamek patentowy z kluczem łamanym.

4. Fotel i krzesła.

4.1 Fotel obrotowy gabinetowy:

- a) wymagane wymiary (tolerancja +/-20mm):
 - wysokość całkowita: 1190-1380mm
 - wysokość siedziska: 480-580mm
 - wysokość siedziska pod obciążeniem: 400-530mm
 - wysokość oparcia: 570-590mm
 - wysokość zagłówek: 170-230mm
 - szerokość podstawy stelaża: 690mm
 - średnica podstawy stelaża: \varnothing 720mm
 - szerokość siedziska: 500mm
 - szerokość oparcia: 460mm
 - szerokość całkowita: 710mm
 - głębokość siedziska: 410-470mm
 - długość siedziska: 480mm
 - wysokość podłokietników: 160-240mm
 - dopuszczalne obciążenie: do 130 kg
- b) mechanizm typu SYNCHRO SL umożliwiający synchroniczne odchylenie oparcia i siedziska z regulacją sprężystości odchylenia w zależności od ciężaru siedzącego, siedzisko wyposażone w mechanizm regulacji głębokości,
- c) siedzisko - maskownica z tworzywa w kolorze czarnym, pianka poliuretanowa wylewana - gęstość ok. 60 kg/m³,
- d) oparcie - plastik wewnętrzny (polipropylen) zalany pianką poliuretanową o gęstości ok. 75 kg/m³ oraz plastik zewnętrzny,
- e) zagłówek - tapicerowany, regulowany,
- f) tapicerka skórzana w kolorze beżowym (dobranym ze wzornika),
- g) podłokietniki foteli czarne, z nakładką wykonaną z poliuretanu PU, z możliwością regulacji w zakresie wysokości na boki oraz przód - tył,
- h) amortyzator gazowy umożliwiający płynną regulację wysokości siedziska,
- i) pięcioramienna stabilna podstawa z polerowanego aluminium
- j) samohamowne kółka jezdne do twardych powierzchni (panele), średnica ok. 65mm,
- k) zapotrzebowanie w ilości 1szt.



Zdjęcie poglądowe

4.2 Krzeseła na metalowych nogach.

Kolor tapicerki do uzgodnienia po okazaniu przez dostawcę wzorników.
Kolejność wymiarów wys/szer/gł, tolerancja wymiarów +/-20mm.

a) wymiary:

- wysokość całkowita 930mm
- wysokość siedziska 470mm
- głębokość całkowita 488mm
- szerokość całkowita 530mm

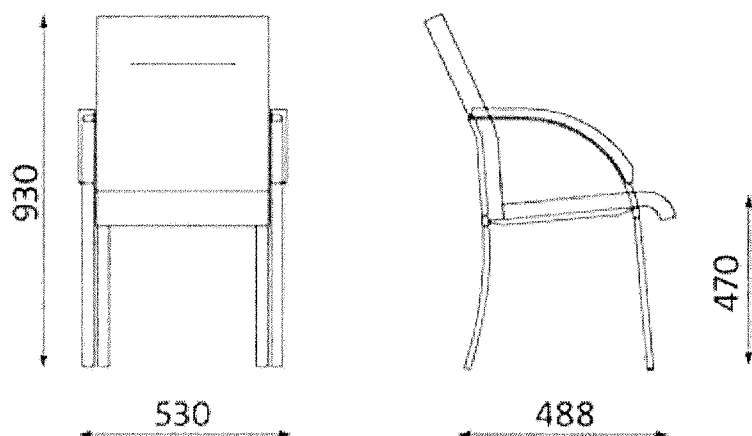
b) stelaż na metalowych czterech nogach wykonany z rury stalowej w kolorze chromu,

c) siedzisko i oparcie wykonane z miękkiej pianki trudnopalnej,

d) podłokietniki stałe na metalowej obręczy wraz z miękkimi, tapicerowanymi nakładkami,

e) krzesło tapicerowane ekoskórą w kolorze beżowym (dobranym ze wzornika),

f) zapotrzebowanie w ilości 4szt.



Zdjęcie poglądowe

4.3 Krzesła na drewnianych nogach.

Kolor tapicerki do uzgodnienia po okazaniu przez dostawcę wzorników.
Kolejność wymiarów wys/szer/gł, tolerancja wymiarów +/-20mm.

a) wymiary:

- wysokość całkowita 830mm
- głębokość całkowita 610mm
- szerokość całkowita 580mm

b) budowa kubełkowa - siedzisko, oparcie i podłokietniki w całości tapicerowane materiałem, wypełnienie z miękkiej pianki poliuretanowej trudnopalnej,

c) podstawa na drewnianych czterech nogach,

d) krzesło tapicerowane materiałem w kolorze szarym (dobranym ze wzornika),

e) zapotrzebowanie w ilości 4szt.



Zdjęcie poglądowe

