

UMOWA - wzór

Zawarta w Białymstoku w dniu pomiędzy:
 Skarbem Państwa - Kasą Rolniczego Ubezpieczenia Społecznego reprezentowaną przez:
 - Dyrektora Oddziału Regionalnego Kasy Rolniczego
 Ubezpieczenia Społecznego w Białymstoku, z siedzibą w Białymstoku (15-099) przy ulicy
 Legionowej 18, NIP 526-00-13-054, REGON: 01251326200489, na podstawie pełnomocnictwa
 udzielonego przez Prezesa Kasy Rolniczego Ubezpieczenia Społecznego nr z dnia
 r. zwaną dalej „Zamawiającym”,
 a

.....
 z siedzibą w, ul., 00-000, NIP: REGON:
 wpisanym do Centralnej Ewidencji i Informacji o Działalności Gospodarczej
 Rzeczypospolitej Polskiej/KRS, zwanym dalej „Wykonawcą”

zwanym dalej w treści umowy również jako Strony.

W wyniku przeprowadzenia postępowania o zamówienie publiczne, którego wartość nie przekracza kwoty 130.000,00 zł i do którego na podstawie art. 2 ust. 1 pkt 1 ustawy Prawo zamówień publicznych z dnia 11 września 2019 r. (tj. Dz. U. z 2022 r. poz. 1710 z późn. zm.) nie stosuje się przepisów ww. ustawy, zawarto umowę następującej treści:

§ 1**PRZEDMIOT UMOWY**

1. Zamawiający zleca, a Wykonawca przyjmuje i zobowiązuje się do wykonania, zgodnie ze złożoną ofertą, opracowanie dokumentacji projektowej budowy przyłącza kanalizacji sanitarnej do budynku PT KRUS w Augustowie.
2. Wykonawca będzie ściśle współpracował z Zamawiającym w zakresie wymaganym dla prawidłowego wykonania niniejszej umowy. Dokumentacja projektowa będzie uzgadniana na bieżąco z Zamawiającym w celu optymalizacji kosztów, w tym wykonania przedmiotu umowy zgodnie z oczekiwaniami Zamawiającego.
3. Wykonawca zobowiązuje się do wykonywania obowiązków wynikających z niniejszej umowy z należytą starannością i na zasadzie zapewnienia najwyższej jakości usług, przy czym działania jego w ramach nadzoru autorskiego nie mogą powodować przeszkód i opóźnień w realizacji zadania.

§ 2**ZAKRES PRZEDMIOTU UMOWY**

1. Kompletna dokumentacja projektowa wraz ze STWiOR swym zakresem powinna obejmować budowę przyłącza kanalizacji sanitarnej do budynku PT KRUS w Augustowie przy ul. Młyńskiej wraz z zagospodarowaniem terenu zgodnie z:
 - 1) Załączonymi warunkami technicznymi przyłącza z dnia 06.05.2022 r., znak: L.dz. 448/2022, wydanymi przez Wodociągi i Kanalizacje Miejskie Sp. z o.o. w Augustowie.
 - 2) Załączoną koncepcją podłączenia budynku użyteczności publicznej PT KRUS w Augustowie do ulicy Młyńskiej z września 2022 r. opracowaną przez Pana Tomasza P. Kozłowskiego w wariantcie II (kanalizacja ciśnieniowa).
 - 3) Załączonym przedmiarem robót.
2. Opracowanie ww. dokumentacji projektowej obejmuje również przygotowanie wniosku na prowadzenie robót do Podlaskiego Wojewódzkiego Konserwatora Zabytków.
3. Nadzór autorski
 - 1) Przedmiot zamówienia obejmuje sprawowanie nadzoru autorskiego przez Wykonawcę, który będzie realizowany stosownie do potrzeb Zamawiającego, do końca realizacji zadania tj. w ciągu całego okresu trwania inwestycji. Obowiązki Wykonawcy w tym zakresie obejmować będą w szczególności:
 - a) Wyjaśnianie wątpliwości Zamawiającego i wykonawcy robót budowlanych w terminach przez nich wskazanych, powstałych w toku realizacji poprzez dodatkowe informacje i opracowania w terminach przez nich wskazanych, w tym: rysunki robocze, uszczegółowienia rysunków wykonawczych, nanoszenia poprawek lub uzupełnień na dokumentację projektową;

- b) Uzgadnianie z Zamawiającym i wykonawcą robót budowlanych w terminach przez nich wskazanych możliwości wprowadzenia rozwiązań zamiennych w stosunku do przewidzianych w dokumentacji projektowej w zakresie materiałów, rozwiązań technicznych, technologicznych i użytkowych, jednak o jakości i standardzie nie niższych niż przewidziano w dokumentacji projektowej;
- c) Opiniowanie przedstawionych przez wykonawcę robót lub Zamawiającego w terminach przez nich wskazanych propozycji rozwiązań zamiennych lub ich przedstawianie w przypadku niemożności zastosowania rozwiązań występujących w dokumentacji projektowej lub gdy ich zastosowanie jest nieekonomiczne lub nieefektywne w świetle aktualnej wiedzy technicznej i zasad sztuki budowlanej, a koszt zastosowania nowych nie zwiększy kosztów zadania z zastrzeżeniem, że każde z rozwiązań musi być zaakceptowane przez Zamawiającego;
- d) Dokonanie zmian rozwiązań projektowych w ramach wynagrodzenia ustalonego niniejszą umową – na żądanie Zamawiającego w terminach przez niego wskazanych;
- e) Poprawianie błędów projektowych, lub uzupełnienie rysunków, detali bądź opisu technologii wykonania nie zawartych w dokumentacji autorskiej - następuje w ramach rękopisu bez prawa do odrębnego wynagrodzenia.

4. Wytyczne do projektowania

- 1) Teren na którym położona jest Placówka Terenowa KRUS w Augustowie położony jest w Augustowie przy ul. Młyńskiej 29 na działkach o numerach 3390/2 i 3390/3 o łącznej powierzchni 3523 m², wpisanych do księgi wieczystej o numerze Nr SU1A/00014323/7.
- 2) Na nieruchomości, o której mowa w ust. 1 został ustanowiony trwały zarząd na rzecz Kasy Rolniczego Ubezpieczenia Społecznego. Właścicielem nieruchomości jest Skarb Państwa.
- 3) Teren na którym znajduje się Placówka Terenowa KRUS w Augustowie znajduje się w granicach obszaru historycznego układu urbanistycznego miasta wpisanego do rejestru zabytków.
- 4) Budynek PT KRUS w Augustowie jest podłączony do kanalizacji sanitarnej do ul. Hożej.
- 5) Wykonawca zobowiązany jest do wykonania obmiaru, w celu należytego wykonania przedmiotu umowy.
- 6) Wykonawca zobowiązany jest do zapoznania się z warunkami terenowymi i zakresem robót w miejscu wykonania robót. Wykonawca zobowiązany jest zweryfikować zakres robót na etapie składania oferty.

5. Wymagania Zamawiającego w stosunku do przedmiotu zamówienia:

- 1) W dokumentacji projektowej należy zwracać uwagę na wykorzystanie materiałów dobrej jakości.
- 2) Wykonawca jest zobowiązany do pozyskania we własnym zakresie i na własny koszt wszystkich niezbędnych danych wyjściowych do projektowania oraz uzyskania wszelkich wymagalnych opinii i uzgodnień w zakresie niezbędnym do wykonania zamówienia, w tym od Podlaskiego Wojewódzkiego Konserwatora Zabytków.
- 3) Zastosowane materiały w dokumentacji projektowej Wykonawca opisze parametrami technicznymi bez podawania znaków towarowych i wskazania na konkretnych producentów. Niezastosowanie się do niniejszego skutkować będzie potraktowaniem przez Zamawiającego wykonanej dokumentacji projektowej jako niezgodnej z umową i wezwaniem do usunięcia wad w przedmiocie umowy, w terminie wskazanym przez Zamawiającego.
- 4) Wykonawca dostarczy przedmiot zamówienia do siedziby Zamawiającego w formie:
Papierowej:
projekt budowlany - szt. 5,
STWiOR - szt. 5.
Elektronicznej na przenośnym nośniku elektronicznym:
projekt budowlany, STWiOR w formacie plików pdf.
- 5) Wykonawca zobowiązany jest do wykonania przedmiotu zamówienia w terminie określonym w umowie, zgodnie z przepisami prawa, aktualnie obowiązującymi przepisami techniczno- budowlanymi i obowiązującymi normami, a także zasadami wiedzy technicznej oraz przy zastosowaniu rozwiązań racjonalizujących koszty realizacji budowy.
- 6) Przedmiot umowy powinien być wykonany zgodnie z obowiązującymi przepisami, zasadami wiedzy technicznej, w tym ustawy Prawo budowlane z dnia 07.07.1994 r. (tj. Dz.U. z 2023 r. poz. 682, z późn. zm.) i rozporządzeń wykonawczych do tej ustawy oraz zawierać wszystkie niezbędne opinie, uzgodnienia i sprawdzenia projektowe w zakresie wynikającym z przepisów, w tym rozporządzenia Ministra Infrastruktury z dnia 20.12.2021 r. w sprawie określenia metod i podstaw sporządzania kosztorysu inwestorskiego, obliczania

planowanych kosztów prac projektowych oraz planowanych kosztów robót budowlanych określonych w programie funkcjonalno-użytkowym (Dz. U. z 2021 r. poz. 2458) oraz rozporządzenia Ministra Infrastruktury z 20.12.2021 r. w sprawie szczegółowego zakresu i formy dokumentacji projektowej, specyfikacji technicznych wykonania i odbioru robót budowlanych oraz programu funkcjonalno-użytkowego (Dz. U. z 2021 r. poz. 2454).

- 7) Przy opracowywaniu projektu należy uwzględnić, iż podczas prowadzenia planowanych robót budowlanych **budynek nie będzie wyłączony z bieżącego użytkowania**.
- 8) Wszystkie ww. opracowania stanowiąc będą własność Zamawiającego i zostaną przekazane przez Wykonawcę po zrealizowaniu zamówienia.
- 9) Jeżeli w jakiegokolwiek części dokumentacji projektowej Wykonawca określi przedmiot przez wskazanie znaków towarowych, patentów lub pochodzenia w zakresie wymaganych materiałów lub urządzeń, jest zobowiązany do dodania słów „lub równoważne”, z opisaniem co rozumie przez takie sformułowanie. Opisując przedmiot za pomocą norm, aprobat, specyfikacji technicznych i systemów odniesienia Wykonawca jest zobowiązany wskazać, że dopuszcza rozwiązania równoważne opisywanym.
- 10) Wykonawca zobowiązuje się do ścisłej i bieżącej współpracy z Zamawiającym na etapie postępowania zmierzającego do wyboru wykonawcy robót budowlanych i w trakcie realizacji wskazanych robót w zakresie bieżącego udzielania pisemnych wyjaśnień odnośnie zapytań oferentów dotyczących rozwiązań techniczno-materiałowych określonych dokumentacją projektową.
- 11) Wykonawca ma obowiązek udzielenia odpowiedzi na zapytania, o których mowa w ppkt. 10 w terminie do 48 godzin od daty otrzymania zapytań od Zamawiającego, także wniesionych drogą elektroniczną.
- 12) W przypadku wystąpienia błędów projektowych Wykonawca opracuje w ramach rękopisu rozwiązanie zamiennie usuwające błędy projektowe w terminie wskazanym przez Zamawiającego, lecz nie dłuższym niż 5 dni roboczych od daty powiadomienia go przez Zamawiającego (pisemnie lub mailem lub faksem), wraz z kosztorysami inwestorskimi i różnicowymi w stosunku do rozwiązania podstawowego.
- 13) Sprawowanie nadzoru autorskiego przez Wykonawcę będzie realizowane stosownie do potrzeb, do końca realizacji zadania w ramach ustalonego wynagrodzenia, po przeprowadzonym postępowaniu na wykonawstwo robót budowlanych.
- 14) Zamawiający uzależnia realizację przedmiotu umowy w zakresie pełnienia nadzoru autorskiego od faktycznego powierzenia wykonania robót budowlanych, wykonywanych na podstawie dokumentacji projektowej, objętej niniejszym zamówieniem. Z tytułu braku realizacji przedmiotowego zakresu Wykonawcy nie przysługują żadne roszczenia względem Zamawiającego i Wykonawca zrzeka się roszczeń wobec Zamawiającego z tego tytułu.
- 15) Zamawiający przewiduje **wstępny termin zakończenia robót budowlanych: do 30.09.2023 r.** Zamawiający zastrzega, że termin ten może ulec zmianie, a z tego tytułu Wykonawcy nie przysługują roszczenia.
- 16) Wykonawca jest zobowiązany do uzgadniania z Zamawiającym możliwości wprowadzenia rozwiązań zamiennych w stosunku do przewidzianych w projekcie, zgłoszonych przez wykonawcę robót.
- 17) Wykonawca nie może odmówić poprawienia wykonania dokumentacji projektowej, jeżeli przyczyną wad lub braków leżały po jego stronie.
- 18) W przypadku ewentualnych zaleceń wniesionych przez Podlaskiego Wojewódzkiego Konserwatora Zabytków lub inny organ administracyjny, Wykonawca obowiązany jest w ramach niniejszej umowy dostosować do nich dokumentację projektowo-kosztorysową, doprowadzić do jej zgodności z obowiązującym prawem i w sposób pozwalający na uzyskanie wszelkich niezbędnych decyzji i pozwoleń służących przeprowadzeniu robót budowlanych objętych niniejszą umową.

§ 3

TERMINY

1. Zamówienie należy wykonać z zachowaniem poniższych terminów, w tym:
 - 1) Etap I - Projekt budowlany wraz z niezbędnymi uzgodnieniami i dokumentami spełniającymi wymogi kompletnego wniosku o wydanie decyzji pozwolenia na prowadzenie robót, wydawanego przez Podlaskiego Wojewódzkiego Konserwatora Zabytków do **40 dni** od daty podpisania umowy;
 - 2) Etap II - Nadzór autorski – do zakończenia robót budowlanych realizowanych na podstawie wykonanej dokumentacji. Zamawiający przewiduje termin zakończenia robót

budowlanych do 30.09.2023 r. (Zamawiający zastrzega możliwość zmiany tego terminu i z tego tytułu Wykonawcy nie przysługują roszczenia).

2. Wykonawca zobowiązuje się wykonać i dostarczyć Zamawiającemu kompletną dokumentację projektową objętą przedmiotem zamówienia **wraz z oświadczeniem o jej kompletności** z zachowaniem terminu wskazanego w ust.1. **Miejszem odbioru wykonanej dokumentacji będzie siedziba OR KRUS w Białymstoku, przy ul. Legionowej 18.**
3. Dokumentacja musi być zaopatrzona w oświadczenie - klauzulę kompletności zawierającą wykaz opracowań oraz pisemne oświadczenie, że jest wykonana zgodnie z umową i obowiązującymi przepisami, normami i wytycznymi, że została wykonana w stanie kompletnym z punktu widzenia celu, któremu ma służyć i może być skierowana do realizacji.
4. Dokumentacja powinna być zweryfikowana przez uprawnione osoby. Wykaz opracowań oraz pisemne oświadczenie o którym mowa w ust. 4 wraz z udzieloną gwarancją na dokumentację na okres 3-letni (który nie może się skończyć przed zakończeniem robót wykonywanych na jej podstawie stanowią integralną część przedmiotu zamówienia).
5. Wykonawca zobowiązuje się do uzyskania w ramach wynagrodzenia wszystkich niezbędnych warunków technicznych, opinii, uzgodnień, aktualizacji mapy do celów projektowych, sprawdzeń rozwiązań projektowych w zakresie wynikającym z przepisów zmierzających do uzyskania decyzji zezwalającej na prowadzenie robót.
6. Odbiór dokumentacji projektowej, o której mowa w ust. 2 będzie następował w siedzibie Zamawiającego (OR KRUS w Białymstoku) w formie protokołu przekazania i odbioru dokumentacji, podpisanych przez przedstawicieli Stron. Złożenie dokumentów wchodzących w skład przedmiotu umowy w siedzibie Zamawiającego nie jest równoznaczne z dokonaniem przez Zamawiającego jego odbioru. Jeżeli Zamawiający stwierdzi, iż przedmiot umowy został wykonany niezgodnie z postanowieniami umowy, w tym z opinią techniczną, wówczas odmówi odbioru do czasu usunięcia zgłoszonych zastrzeżeń (wad) - w takim przypadku za termin wykonania umowy strony przyjmują termin, w którym Wykonawca przekaze Zamawiającemu prawidłowo poprawione dokumenty wchodzące w skład przedmiotu umowy bez wad, a Zamawiający potwierdzi to pisemnie.

§ 4

OBOWIĄZKI WYKONAWCY

1. Wykonawca zobowiązuje się do realizacji umowy z należytą starannością polegającą na opracowywaniu dokumentacji projektowej przy uwzględnieniu zawodowego charakteru tej działalności oraz do spełnienia wymagań przewidzianych w przepisach prawnych i wytycznych Zamawiającego związanych ze zleconym zakresem obowiązków.
2. Strony zobowiązują się do wzajemnej współpracy, a Wykonawca dodatkowo zobowiązuje się do działania na rzecz i w interesie Zamawiającego w całym okresie realizacji umowy.
3. Wykonawca, z uwzględnieniem pozostałych obowiązków określonych w umowie lub przepisach prawa, jest zobowiązany także:
 - 1) Realizować objęte treścią niniejszej umowy pisemne polecenia Zamawiającego;
 - 2) Przestrzegać praw autorskich i pokrewnych, patentów i licencji;
 - 3) Brać udział, na każdym etapie umowy, w konsultacjach w celu merytorycznego i technicznego wsparcia Zamawiającego;
 - 4) W terminach wskazanych przez Zamawiającego przygotowywać dla Zamawiającego wyczerpujące i szczegółowe odpowiedzi na pytania oraz zarzuty dotyczące przedmiotu umowy;
 - 5) Skierować do wykonania przedmiotu umowy personel spełniający wymagania Zamawiającego;
 - 6) Poszukiwać oraz proponować Zamawiającemu wariantowe rozwiązania techniczne i technologiczne mające wpływ na obniżenie kosztów utrzymania inwestycji, skrócenie czasu trwania robót, optymalizację kosztów robót budowlanych dla inwestycji;
 - 7) Udzielać wszelkich wyjaśnień dotyczących przedmiotu umowy, w tym również w siedzibie Zamawiającego oraz udzielać odpowiedzi na wszystkie zapytania dotyczące całości wykonanej dokumentacji projektowej na etapie postępowania zmierzającego do wyboru wykonawcy do prowadzenia robót budowlanych, w terminie wskazanym przez Zamawiającego;
 - 8) Wraz z materiałami przekazywanymi Zamawiającemu do odbioru przekazać oświadczenie, że opracowania projektowe zostały wykonane zgodnie z obowiązującymi przepisami i zasadami wiedzy technicznej oraz materiały przekazane Zamawiającemu są kompletne z punktu widzenia celu, jakiemu mają służyć i są tożsame (identyczne) w wersji elektronicznej i papierowej;

- 9) Zapewnić skuteczne sprawdzenie rozwiązań projektowych, pod względem zgodności z przepisami, przez osobę posiadającą wymagane uprawnienia budowlane i legitymującą się aktualnym na dzień opracowania projektu;
4. Wykonawca:
- 1) Oświadcza, że posiada wiedzę i doświadczenie wymagane do realizacji usługi będącej przedmiotem umowy i dysponuje odpowiednimi środkami finansowymi, umożliwiającymi wykonanie przedmiotu umowy,
 - 2) Jest zobowiązany zapewnić swojemu personelowi wszelkie warunki i środki, w tym biuro, sprzęt, oprogramowanie komputerowe oraz środki transportu i łączności wymagane do wykonywania obowiązków personelu Wykonawcy w związku z realizacją umowy.

§ 5

OBOWIĄZKI ZAMAWIAJĄCEGO

1. Zamawiający zobowiązuje się do współpracy z Wykonawcą przy realizacji niniejszej umowy.
2. Zamawiający prześle Wykonawcy posiadane materiały wyjściowe, potrzebne do wykonania umowy.
3. Zamawiający będzie sprawował nadzór nad realizacją umowy oraz przebiegiem procesu projektowego.

§ 6

WARUNKI PŁATNOŚCI

1. Za wykonanie całości przedmiotu umowy, Wykonawca otrzyma wynagrodzenie ryczałtowe w wysokości złotych brutto (**słownie:**), zawierające należny VAT 23 % w kwocie złotych (**słownie:**), w tym:
 - 1) Za wykonanie Etapu I po protokolarnym odbiorze bez uwag kompletnej dokumentacji projektowej w wysokości zł netto (**słownie:**), zł brutto (**słownie:**).
 - 2) Za wykonanie Etapu II (Nadzór Autorski) po zakończeniu robót realizowanych na podstawie dokumentacji objętej przedmiotem umowy i ich protokolarnym odbiorze bez uwag przez Zamawiającego, w wysokości zł netto (**słownie:**), zł brutto (**słownie:**).
2. W przypadku wystawienia ustrukturyzowanej faktury elektronicznej lub jej korekty za pomocą platformy elektronicznego fakturowania, ww. faktura oraz korekty dla OR KRUS w Białymstoku wraz z właściwie podpisanym protokołem wykonania roboty, powinny być przekazane na konto użytkownika o numerze identyfikacyjnym NIP 5260013054, tj. Kasy Rolniczego Ubezpieczenia Społecznego, ale Odbiorcą (Płatnikiem) jest Kasa Rolniczego Ubezpieczenia Społecznego Oddział Regionalny w Białymstoku. Zgodnie z art. 4 ust 4 ustawy o elektronicznym fakturowaniu w zamówieniach publicznych, koncesjach na roboty budowlane lub usługi oraz partnerstwie publiczno-prywatnym (tj. Dz. U. z 2020 r. poz. 1666 z późn. zm.) Zamawiający wyraża zgodę na wysyłanie i odbieranie innych ustrukturyzowanych dokumentów elektronicznych za pośrednictwem platformy w rozumieniu przepisów ww. ustawy.
3. Zamawiający oświadcza, że zgodnie z przepisami ustawy z dnia 11 marca 2004 r. o podatku od towarów i usług (tj. Dz. U. z 2022 r. poz. 931 z późn. zm.) wyraża zgodę na wystawianie przez Wykonawcę faktur VAT, korekt faktur VAT w formie elektronicznej (w formacie PDF) i przesłanie ich za pośrednictwem poczty elektronicznej na adres: **bialystok@krus.gov.pl**. W przypadku zagubienia bądź zniszczenia pierwotnej faktury, Wykonawca wystawi Zamawiającemu po raz kolejny fakturę, z datą ponownego wystawienia.
4. Wykonawca oświadcza, że adresem z którego będą wysyłane w formie elektronicznej faktury VAT, korekty faktur VAT jest następujący adres poczty elektronicznej:
5. Zamawiający prześle wynagrodzenie umowne za każdy Etap w terminie do 14 dni od daty otrzymania prawidłowo wystawionej faktury na rachunek bankowy Wykonawcy nr, do której dołączony będzie protokół odbioru dokumentacji projektowej (Etap I), a odnośnie do Etapu II do faktury należy dołączyć protokół odbioru robót budowlanych bez uwag.
6. Zamawiający dokona zobowiązania wynikającego z niniejszej umowy na podstawie otrzymanej faktury od podatnika podatku VAT z wykazaną kwotą podatku od towarów i usług, z zastosowaniem mechanizmu podzielnej płatności.
7. Podstawą do wypłaty Wykonawcy wynagrodzenia jest wystawiona przez Wykonawcę prawidłowa faktura z załączonym odpowiednim protokołem odbioru przedmiotu umowy podpisanym przez obie Strony bez uwag. W razie powierzenia prac podwykonawcy powyższy

załącznik powinien być także podpisany przez podwykonawcę i dołączone do niego oświadczenie podwykonawcy o zakresie i wartości wykonanych prac, otrzymaniu za nie wynagrodzenia w całości od Wykonawcy i zrzeczeniu się roszczeń z tytułu ich wykonania wobec Zamawiającego, jak również dołączony dowód zapłaty powyższej należności podwykonawcy. W razie nieprawidłowości w wystawionej fakturze bądź niedołączenie powyższych dokumentów, faktura nie będzie opłacona do czasu usunięcia stwierdzonego uchybienia i z tego tytułu Wykonawcy nie przysługuje prawo żądania odsetek, z tytułu nieterminowego opłacenia faktury.

8. Strony ustalają, że za datę zapłaty należności uważać się będzie datę obciążenia rachunku bankowego Zamawiającego.
9. Płatnikiem faktury jest:
Kasa Rolniczego Ubezpieczenia Społecznego Oddział Regionalny w Białymstoku,
ul. Legionowa 18, 15-099 Białystok, NIP: 5260013054.
10. Wykonawca jest/nie jest podatnikiem podatku VAT.*
11. Zamawiający nie wyraża zgody na cesję wierzytelności.

§ 7

PRZEDSTAWICIELE STRON

1. Wykonawca wyznacza:
1), tel.:,
do kontaktu i kierowania pracami projektowymi stanowiącymi przedmiot umowy.
2. Zamawiający wyznacza kierownika Wydziału Administracyjno-Gospodarczego w zakresie realizacji obowiązków umownych. Zamawiający może także wyznaczyć inną osobę.
3. Strony ustalają następujące adresy do doręczeń:
1) Dla Zamawiającego: KRUS OR w Białymstoku, ul. Legionowa 18; 15-099 Białystok, email: bialystok@krus.gov.pl.
2) Dla Wykonawcy: Nazwa:, adres:, email:
4. Zmiana osób lub adresów wskazanych w ust. 1, 2, 3 następuje poprzez pisemne powiadomienie drugiej Strony, nie później niż 3 dni przed dokonaniem zmiany i nie stanowi zmiany treści umowy. W przypadku niedopełnienia tego obowiązku, wszelka korespondencja kierowana na adres korespondencyjny wskazany w umowie, będzie uznana za skutecznie doręczoną.

§ 8

PODWYKONAWCY

1. Jeżeli w trakcie wykonywania umowy zajdzie potrzeba wykonania przedmiotu umowy przy udziale podwykonawcy Wykonawca, nie później niż na 7 dni przed planowanym skierowaniem podwykonawcy do wykonania usługi, jest obowiązany zgłosić ten fakt Zamawiającemu. Zatrudnienie przez Wykonawcę podwykonawcy wymaga zaakceptowania przez Zamawiającego.
2. Zamawiający zaakceptuje podwykonawcę tylko wtedy, gdy kwalifikacje i doświadczenie podwykonawcy będą odpowiednie do zakresu prac przewidzianych do podzlecenia. Zmiana taka nie wymaga aneksu do umowy. Zakres prac do podzlecenia nie może wykraczać poza zakres przewidziany w niniejszej umowie i złożonej ofercie Wykonawcy, a warunki umowy zawartej z podwykonawcą muszą być zaakceptowane przez Zamawiającego.
3. Wykonawca odpowiada za działania podwykonawców jak za własne. Wykonawca zapewnia, że podwykonawcy będą przestrzegać wszelkich postanowień umowy. Jakakolwiek część realizacji umowy przez podwykonawcę, który nie został zaakceptowany przez Zamawiającego, może stanowić podstawę do odstąpienia od umowy przez Zamawiającego z winy Wykonawcy.
4. W przypadku zawarcia umowy z Podwykonawcą, Wykonawca zobowiązany jest do uzyskania autorskich praw majątkowych oraz praw zależnych wraz ze zgodą Autora na samoograniczenie w wykonywaniu praw osobistych do utworów wytworzonych w ramach tej umowy w zakresie tożsamym z określonym w § 12 umowy oraz przeniesienia ich na Zamawiającego zgodnie z § 12 umowy. Wykonawca przekaże ww. dokumenty Zamawiającemu wraz z protokołami odbioru.
5. Wykonawca, podwykonawca lub dalszy podwykonawca zamówienia zamierzający zawrzeć umowę o podwykonawstwo jest obowiązany do przedłożenia Zamawiającemu projektu tej umowy, przy czym podwykonawca lub dalszy podwykonawca jest obowiązany dołączyć zgodę Wykonawcy na zawarcie umowy o podwykonawstwo o treści zgodnej z projektem umowy. Powyższe odnosi się do każdej zmiany tejże umowy.

6. Termin zapłaty wynagrodzenia podwykonawcy lub dalszemu podwykonawcy przewidziany w umowie o podwykonawstwo nie może być dłuższy niż 30 dni od dnia doręczenia Wykonawcy, podwykonawcy lub dalszemu podwykonawcy faktury lub rachunku, potwierdzających wykonanie zleconej podwykonawcy lub dalszemu podwykonawcy usługi.
7. Zamawiający, w terminie 14 dni, zgłosi pisemne zastrzeżenia do projektu umowy o podwykonawstwo, której przedmiotem są usługi, jeżeli:
 - 1) Nie spełnia on wymagań określonych w niniejszej umowie i opisie przedmiotu zamówienia;
 - 2) Przewiduje termin zapłaty wynagrodzenia dłuższy niż określony w ust. 6;
 - 3) Narusza interes Zamawiającego bądź postanowienia umowy lub przepisów prawa.
8. Niezgłoszenie pisemnych zastrzeżeń do przedłożonego projektu umowy o podwykonawstwo w ww. terminie uważa się za akceptację projektu umowy przez Zamawiającego.
9. Wykonawca, podwykonawca lub dalszy podwykonawca zamówienia przedkłada zamawiającemu poświadczoną za zgodność z oryginałem kopię zawartej umowy w terminie 7 dni od dnia jej zawarcia. Powyższe odnosi się do każdej zmiany tejże umowy.
10. Zamawiający, w terminie 14 dni, zgłasza pisemnie sprzeciw do umowy o podwykonawstwo w przypadkach, o których mowa w ust. 7.
11. Niezgłoszenie pisemnego sprzeciwu do przedłożonej umowy o podwykonawstwo w terminie określonym w ust. 8 uważa się za akceptację umowy przez Zamawiającego.
12. Wykonawca ponosi wyłączną odpowiedzialność za działania i zaniechania podwykonawcy jak za własne, w tym za zapłatę wynagrodzenia podwykonawcy, zaś niewykonanie bądź nienależyte wykonywanie obowiązków przez podwykonawcę upoważnia Zamawiającego do odsunięcia podwykonawcy od realizacji przedmiotu umowy skutkiem czego Wykonawca będzie zobowiązany wykonać obowiązki samodzielnie. Zamawiający będzie uprawniony do zapłaty bezpośrednio podwykonawcy wymagalnego wynagrodzenia spłacając w ten sposób dług Wykonawcy wobec podwykonawcy i potrącając tę kwotę z wynagrodzenia Wykonawcy, po uprzednim umożliwieniu Wykonawcy zgłoszenia pisemnego stanowiska w tej kwestii.

§ 9

KARY UMOWNE

1. Wykonawca zobowiązany jest do zapłacenia Zamawiającemu kar umownych z tytułu:
 - 1) Zwłoki w stosunku do terminu ustalonego w § 3 ust.1 pkt 1 w wysokości 0,5% całkowitego wynagrodzenia brutto za każdy dzień opóźnienia,
 - 2) Zwłoki w usunięciu wad dokumentacji projektowej w wysokości 0,5% całkowitego wynagrodzenia brutto za każdy dzień opóźnienia, licząc od wyznaczonego przez Zamawiającego terminu usunięcia wad (także w okresie gwarancji i rękojmi),
 - 3) Odstąpienia od umowy przez Wykonawcę lub z przyczyn zależnych od Wykonawcy w wysokości 10% całkowitego wynagrodzenia brutto,
 - 4) Zwłoki w opracowaniu rozwiązań zamiennych, wynikających z błędów projektowych, w stosunku do terminu o którym mowa w § 2 ust. 5 pkt 12 w wysokości 0,5% całkowitego wynagrodzenia brutto za każdy dzień opóźnienia,
 - 5) Braku realizacji przez Wykonawcę nadzoru autorskiego w sposób opisany w § 2 ust. 3 w wysokości 1 % całkowitego wynagrodzenia brutto.
 - 6) Niezastosowania się Wykonawcy do wymagań Zamawiającego w zakresie płatności na rzecz podwykonawców, w tym braku zapłaty - powyższe upoważnia Zamawiającego do naliczenia kary umownej w wysokości 5 % niezapłaconej należności i potrącenia jej z wynagrodzenia umownego,
 - 7) Nieprzedłożenia poświadczonej za zgodność z oryginałem kopii umowy o podwykonawstwo, których przedmiotem są usługi oraz jej zmiany w terminie 7 dni od jej podpisania - w wysokości 100 zł za każdy dzień opóźnienia,
2. Zamawiający zastrzega sobie prawo dochodzenia odszkodowania uzupełniającego do wysokości rzeczywiście poniesionej szkody.
3. Zamawiający zastrzega sobie prawo potrącenia należnej kary umownej z należności (faktury) Wykonawcy. Jeżeli należność Wykonawcy jeszcze nie powstała, Wykonawca zapłaci karę umowną na wskazany przez Zamawiającego rachunek bankowy przelewem w terminie 14 dni kalendarzowych od dnia doręczenia mu pisemnego wezwania Zamawiającego do zapłaty kary umownej.
4. Wykonawca upoważnia Zamawiającego do rozliczenia kar umownych zastrzeżonych umową poprzez potrącenie ze złożonych faktur.
5. Strony uzgadniają, iż dopuszczalna jest kumulacja kar umownych przewidzianych w niniejszej umowie.

§ 10

UBEZPIECZENIE

1. Wykonawca oświadcza, że jest ubezpieczony z tytułu następstw błędów projektowych oraz wad w dokumentacji, mogących powstać w toku realizacji niniejszej umowy, na kwotę nie mniejszą niż 120% wynagrodzenia Wykonawcy określonego w § 6 ust. 1 pkt 1 umowy.
2. Wykonawca przekaze Zamawiającemu kopie polisy ubezpieczeniowej w terminie do 7 dni od dnia zawarcia umowy.
3. Wykonawca zobowiązuje się do utrzymania ciągłości zawartych umów ubezpieczenia w całym okresie wykonywania umowy i obowiązywania rękojmi oraz przekaze kopie polisy na co najmniej 1 dzień przed wygaśnięciem poprzedniej polisy.
4. Zamawiający jest uprawniony do uzyskania odszkodowania od Wykonawcy z tytułu następstw błędów projektowych i wad w dokumentacji również z ubezpieczenia, o którym mowa w ust. 1.
5. Wykonawca odpowiada za działania i zaniechania osób, z których pomocą zobowiązanie wykonuje, jak również osób, którym wykonanie zobowiązania powierza, jak za własne działanie lub zaniechanie.

§ 11

RĘKOJMIA

1. Wykonawca udziela Zamawiającemu rękojmi na dokumentację projektową będącą przedmiotem umowy na okres 3 lat, licząc od daty odbioru całości dokumentacji stanowiącej przedmiot umowy bez uwag.
2. Okres rękojmi rozpoczyna swój bieg od dnia podpisania bez uwag protokołu przekazania i odbioru dokumentacji, o którym mowa w § 3 ust. 6, wraz z wymaganymi oświadczeniami.
3. W okresie rękojmi Wykonawca będzie odpowiedzialny za usunięcie na swój koszt wszelkich wad dokumentacji projektowej, na pisemny wniosek Zamawiającego. Z tytułu usunięcia wad Wykonawcy nie przysługuje wynagrodzenie.
4. Za wadę uznaje się w szczególności:
 - 1) Niezdatność przedmiotu umowy do określonego w umowie użytku ze względu na brak cech umożliwiających jego bezpieczną realizację i eksploatację lub ograniczenie możliwości bezpiecznej realizacji lub eksploatacji całości lub jakiegokolwiek części wchodzącej w skład przedmiotu umowy,
 - 2) Jawną lub ukrytą wadliwość tkwiącą w dokumentacji projektowej, dokumentach, rozwiązaniach, ilościach przekazywanych przez Wykonawcę lub w jakimkolwiek ich elemencie (stanowiącym przedmiot umowy) powodującą brak możliwości używania lub korzystania z przedmiotu umowy zgodnie z jego przeznaczeniem,
 - 3) Niezgodność wykonania przedmiotu umowy z obowiązującymi przepisami prawa, zasadami wiedzy technicznej oraz zobowiązaniami Wykonawcy zawartymi w umowie,
 - 4) Obniżenie stopnia użyteczności przedmiotu umowy,
 - 5) Obniżenie jakości, trwałości lub inne uszkodzenie w przedmiocie umowy,
 - 6) Sytuację w której element przedmiotu umowy nie stanowi własności Wykonawcy,
 - 7) Sytuację w której przedmiot umowy jest obciążony prawem lub prawami osób trzecich.
 - 8) Nieprawidłowości, błędy, braki czy nieścisłości w dokumentacji.
5. W przypadku konieczności wykonania opracowań zamiennych lub uzupełniających spowodowanych ujawnieniem się w trakcie postępowania zmierzającego do wyboru Wykonawcy na roboty budowlane lub realizacji robót budowlanych wad w dokumentacji projektowej, Wykonawca zobowiązuje się do ich usunięcia oraz przekazania ww. opracowań na koszt Wykonawcy, w terminach wyznaczonych przez Zamawiającego.
6. Jeżeli Wykonawca pomimo wezwania nie usunie wad ujawnionych w okresie rękojmi i nie dostarczy dokumentacji projektowej wymienionej w ust. 5, w terminie określonym pisemnie przez Zamawiającego, Zamawiający zastrzega sobie prawo zlecenia usunięcia wad w dokumentacji projektowej osobie trzeciej na koszt Wykonawcy, na co Wykonawca wyraża zgodę. W tym przypadku, koszty usuwania wad będą pokrywane z ubezpieczenia Wykonawcy.
7. W okresie rękojmi Wykonawca ponosi wobec Zamawiającego odpowiedzialność odszkodowawczą za wszelkie szkody wyrządzone Zamawiającemu w związku z wykonywaniem robót budowlanych, prowadzonych w oparciu o dokumentację projektową będącą przedmiotem umowy, jeżeli roboty te wykonywane były zgodnie z tą dokumentacją, a szkoda powstała w związku lub z powodu wad w tej dokumentacji.

§ 12

PRAWA AUTORSKIE I ZALEŻNE

1. Wykonawca oświadcza, iż w ramach wynagrodzenia umownego ustalonego niniejszą umową przenosi na Zamawiającego wszelkie autorskie prawa majątkowe do opracowanej dokumentacji na polach eksploatacji, wymienionych w art. 50 ustawy z dnia 4 lutego 1994 r. o Prawie autorskim i prawach pokrewnych (tj. Dz. U. z 2022 r. poz. 2509). Przeniesienie praw majątkowych nastąpi automatycznie z chwilą odbioru bez uwag opracowanej dokumentacji bez konieczności składania przez Wykonawcę odrębnego oświadczenia.
2. Zamawiający przyjmuje autorskie prawa majątkowe do opracowań projektowych wykonanych w ramach umowy. W ramach przyjętych praw majątkowych Zamawiający będzie mógł bez zgody Wykonawcy oraz bez żadnych ograniczeń czasowych i ilościowych:
 - 1) Użytkować opracowania projektowe na własny użytek Zamawiającego, w tym w szczególności przekazać opracowania projektowe lub ich dowolną część, także ich kopie:
 - a) Innym wykonawcom, jako podstawę lub materiał wyjściowy do wykonania innych opracowań projektowych,
 - b) Wykonawcom biorącym udział w postępowaniu o udzielenie zamówień publicznych, jako część specyfikacji istotnych warunków zamówienia,
 - c) Innym wykonawcom, jako podstawę do wykonania lub nadzorowania robót budowlanych,
 - d) Stronom trzecim biorącym udział w robotach objętych dokumentacją projektową.
 - 2) Wykorzystać opracowania projektowe lub ich dowolną część do prezentacji,
 - 3) Wprowadzać opracowania projektowe lub ich części do pamięci komputera na dowolnej liczbie własnych stanowisk komputerowych i stanowisk komputerowych jednostek podległych,
 - 4) Zwielokrotnić opracowania projektowe lub ich części dowolną techniką.
3. Wykonawca wyraża zgodę na dokonywanie przeróbek lub zmian w opracowaniach projektowych na zlecenie Zamawiającego przez inny podmiot.
4. Wykonawca wykona przedmiot niniejszej umowy zgodnie z przepisami ustawy o prawie autorskim i prawach pokrewnych. W przypadku skierowania przeciwko Zamawiającemu roszczeń przez osoby trzecie z tytułu naruszenia praw autorskich do projektów stanowiących przedmiot niniejszej umowy, Zamawiający zawiadomi o tym fakcie Wykonawcę, który zobowiązuje się do pełnego zaspokojenia tych roszczeń. W przypadku powstania w przyszłości pól eksploatacji nieznanymi w dniu zawarcia umowy Wykonawca zobowiązuje się na wniosek Zamawiającego dokonać nieodpłatnego przeniesienia autorskich praw majątkowych na tych polach eksploatacji.

§ 13

ZMIANA UMOWY

1. Zamawiający przewiduje możliwość dokonania następujących zmian postanowień zawartej umowy:
 - 1) Zamawiający przewiduje możliwość zmiany umowy w przypadku zdarzeń losowych, niezależnych od stron umowy mieszczących się w granicy zwykłego ryzyka związanego z ich działalnością,
 - 2) Zamawiający przewiduje możliwość zmiany umowy w przypadku wystąpienia zmian będących następstwem działania organów administracji lub innych podmiotów, w tym osób fizycznych, w szczególności przekroczenie określonych przez prawo terminów wydawania przez organy administracji decyzji, zezwoleń, itp.,
 - 3) Zamawiający przewiduje możliwość zmiany umowy w przypadku wystąpienia zmian będących następstwem wystąpienia okoliczności związanych np. z utrudnieniami mającymi związek z ukrytymi sieciami, nie wykazanymi w mapach do celów projektowych, które powodują nieprzewidziane kolizje z zabudową i infrastrukturą,
 - 4) W przypadku wystąpienia którejkolwiek z okoliczności wymienionych w pkt 1, 2 i 3 termin wykonania umowy może ulec odpowiedniemu przedłużeniu, o czas niezbędny do zakończenia wykonywania jej przedmiotu w sposób należyty, nie dłużej jednak niż o okres trwania tych okoliczności,
 - 5) Zamawiający przewiduje możliwość zmiany umowy w przypadku zmiany terminów wykonania przedmiotu umowy w zawartej umowie na roboty budowlane realizowane na podstawie przedmiotowej dokumentacji projektowej, a także w wyniku opóźnienia

wykonania przedmiotu umowy na roboty budowlane realizowane na podstawie przedmiotowej dokumentacji projektowej. Wydłużenie terminu wykonania przedmiotu niniejszej umowy (nadzoru autorskiego) nie będzie dłuższe niż czas zakończenia opóźnionych robót budowlanych,

2. Wszelkie zmiany i uzupełnienia treści umowy mogą być dokonywane wyłącznie w formie pisemnej pod rygorem nieważności w drodze aneksu podpisanego przez obie Strony, chyba że umowa przewiduje inaczej.

§ 14

POUFNOŚĆ INFORMACJI

1. Wykonawca zobowiązuje się w stosunku do Zamawiającego do niewykorzystywania pozyskanych informacji w związku z realizacją umowy w celach innych niż określone w niniejszej umowie.
2. Strony umowy zobowiązują się do zachowania zasad poufności w stosunku do wszelkich informacji, w szczególności informacji o danych osobowych, w których posiadanie weszły lub wejdą w związku z realizacją niniejszej umowy. Strony umowy zobowiązują się również do zachowania w tajemnicy oraz odpowiedniego zabezpieczenia wszelkich dokumentów przekazanych przez drugą stronę, uzyskane informacje oraz otrzymane dokumenty mogą być wykorzystywane wyłącznie w celach związanych z realizacją umowy.
3. Wykonawca zobowiązuje się przestrzegać tajemnicy danych osobowych określonych w Rozporządzeniu Parlamentu Europejskiego i Rady (UE) 2016/679 z dnia 27 kwietnia 2016 r. w sprawie ochrony osób fizycznych w związku z przetwarzaniem danych osobowych i w sprawie swobodnego przepływu takich danych oraz uchylenia dyrektywy 95/46/WE (ogólne rozporządzenie o ochronie danych) (Dz. Urz. UE L 119 z 04.05.2016 str1), zwanej RODO.
4. Wykonawca zobowiązuje się zachować w tajemnicy wszelkie informacje dotyczące Zamawiającego lub działalności przez niego prowadzonej, które znajdują się w posiadaniu Wykonawcy w związku z realizacją niniejszej umowy. Postanowienie to nie odnosi się do informacji, które są powszechnie znane lub zostaną podane do wiadomości publicznej samodzielnie przez Zamawiającego.

§ 15

ZAKOŃCZENIE UMOWY

1. Zamawiający jest uprawniony do odstąpienia od całości lub części umowy, niezależnie od uprawnień określonych w kodeksie cywilnym, w przypadku:
 - 1) Gdy Wykonawca nie rozpoczął realizacji umowy w terminie 15 dni od daty jej zawarcia;
 - 2) Gdy Wykonawca nie realizuje prac zgodnie z postanowieniami umowy i mimo uprzedniego pisemnego wezwania go przez Zamawiającego do zaprzestania naruszenia, w terminie wyznaczonym w wezwaniu, a w razie niewyznaczenia, w terminie 14 dni od dnia otrzymania wezwania, nie zastosuje się do wezwania;
 - 3) Dwukrotnego nienależytego usunięcia przez Wykonawcę wad dotyczących tego samego opracowania lub Etapu umowy;
 - 4) W razie wystąpienia istotnej zmiany okoliczności powodującej, że wykonanie umowy nie leży w interesie publicznym lub interesie Zamawiającego, czego nie można było przewidzieć w chwili zawarcia umowy, Zamawiający może odstąpić od umowy w terminie 30 dni od powzięcia wiadomości o powyższych okolicznościach. W takim przypadku Wykonawca może żądać jedynie wynagrodzenia należnego mu z tytułu wykonania części umowy.
2. W przypadku odstąpienia w całości lub w części od umowy, Wykonawca oraz Zamawiający będą postępować zgodnie z poniżej wskazanymi obowiązkami:
 - 1) W ciągu 5 dni roboczych od daty odstąpienia Wykonawca sporządzi zestawienie zawierające wykaz i określenie stopnia zaawansowania poszczególnych opracowań projektowych wraz z określeniem wartości wykonanych opracowań według stanu na dzień odstąpienia i przedłoży je do przedstawiciela Zamawiającego - Kierownika Wydziału Administracyjno- Gospodarczego lub innej upoważnionej osobie,



WODOCIĄGI I KANALIZACJE MIEJSKIE SPÓŁKA Z O.O. W AUGUSTOWIE

Wodociągi i Kanalizacje Miejskie Sp. z o.o. w Augustowie 16-300 Augustów ul. Filtrowa 2
Zarejestrowana w Sądzie Rejonowym w Białymstoku, XII Wydział Gospodarczy Krajowego Rejestru Sądowego Nr KRS 0000095653
NIP 846-000-36-71 REGON: 790058186 Kapitał zakładowy: 19 045 500,00 zł
Tel. 87 6445211 87 6432371 fax 87 6435587 e-mail: wikm@post.home.pl www.wodociagi-augustow.ns48.pl



**Kasa Rolniczego
Ubezpieczenia Społecznego
Oddział Regionalny
w Białymstoku
ul. Legionowa 18
15-099 Białystok**

L.dz. 448/2022

Augustów, dnia 06.05.2022r.

Zasady prowadzenia i warunki korzystania z usług w zakresie zbiorowego zaopatrzenia w wodę oraz zbiorowego odprowadzania ścieków na terenie Gminy Miasta Augustów określa Regulamin Dostarczania Wody i Odprowadzania Ścieków dostępny w siedzibie WiKM Sp. z o.o. i na stronie internetowej www.wodociagi-augustow.ns48.pl oraz Ustawa z dnia 7 czerwca 2001 r. o zbiorowym zaopatrzeniu w wodę i zbiorowym odprowadzaniu ścieków (Dz. U. z 2020 r. poz. 2028).

W odpowiedzi na wniosek z dnia 25.04.2022r. Wodociągi i Kanalizacje Miejskie Spółka z o.o. w Augustowie przedstawia warunki zmiany miejsca zrzutu ścieków z budynku użyteczności publicznej na działkach o nr geod. 3390/2, 3390/3 przy ulicy Młyńskiej w Augustowie:

I. miejska sieć kanalizacji sanitarnej:

1. Miejsce włączenia do kanalizacji: odbiornikiem ścieków będzie istniejący kolektor sanitarny \varnothing 300 mm w ul. Młyńskiej - oznaczony na załączonym planie sytuacyjnym kolorem brązowym. Włączenie wykonać do istniejącej studzienki o rzędnych 125,65/122,37 m n.p.m. oznaczonej jako "Sistn." na załączonym planie sytuacyjnym.
2. Rewizje przykanałika od strony posesji, poprzez studnie rewizyjne PCV minimum \varnothing 315 mm, które należy zbudować na przyłączy w odległości nie większej niż 1 m od granicy posesji z pasem drogowym oraz na połączeniach i załamaniach trasy.
3. Spółka zapewnia odbiór ścieków w sposób ciągły i niezawodny z przyborów sanitarnych zlokalizowanych w budynku za wyjątkiem przyborów w pomieszczeniach położonych poniżej poziomu terenu przyległego. WiKM Sp. z o.o. nie będzie ponosić odpowiedzialności za zalanie pomieszczeń zlokalizowanych poniżej poziomu terenu poprzez umieszczone tam urządzenia sanitarne. Przyłącze należy zabezpieczyć przed przepływem zwrotnym ścieków z sieci kanalizacji sanitarnej poprzez zbudowanie urządzenia przeciwwzalewowego.
W przypadku urządzeń zlokalizowanych w pomieszczeniach posadowionych poniżej poziomu przyległego terenu lub gdy odprowadzenie grawitacyjne jest niemożliwe należy sprowadzić ścieki do lokalnej przepompowni i tłoczyć do wyżej położonej miejskiej kanalizacji.
4. Po wykonaniu przełączenia do wskazanej studzienki w ul. Młyńskiej, istniejące przyłącze kanalizacji sanitarnej odprowadzające ścieki do ul. Hożej należy odciąć, zaślepić oraz zainwentaryzować z opisem „nieczynne”.

II. warunki ogólne:

1. Wykonać dokumentację projektową przyłączy zgodnie z art. 29 a ustawy Prawo Budowlane.
2. Dokumentację projektową należy uzgodnić w zakresie rozwiązań technicznych i przebiegu trasy w WiKM Sp. z o.o. w Augustowie.
3. Uzgodnić wejście w teren z właścicielami posesji, przez które przebiegać będzie inwestycja oraz ustanowić służebność gruntową polegającą na prawie przesyłu na czas nieokreślony w zakresie niezbędnym do posadowienia, konserwacji, utrzymania, modernizacji, przebudowy, wymiany, odbudowy w razie zniszczenia i usuwania awarii, z dokonaniem notarialnego wpisu do księgi wieczystej prowadzonej dla przedmiotowej nieruchomości.
4. Przed przystąpieniem do robót budowlanych inwestor zobowiązany jest dokonać zgłoszenia do WiKM

Sp. z o.o. w Augustowie na co najmniej 3 dni przed ich rozpoczęciem - formularz zgłoszenia dostępny jest na stronie internetowej www.wodociagi-augustow.ns48.pl.

W zgłoszeniu należy określić rodzaj, zakres i sposób wykonywania robót budowlanych oraz termin ich rozpoczęcia - do zgłoszenia należy dołączyć egzemplarz uzgodnionej dokumentacji projektowej.

W przypadku zgłoszenia zamiaru wykonania przyłączy wodociągowego i kanalizacji sanitarnej w organie administracji architektoniczno-budowlanej i nadzoru budowlanego (tj. w Starostwie Powiatowym), należy dołączyć kopię tego zgłoszenia oraz dokumentację projektową przyłączy zgodnie z art. 29 a ustawy Prawo Budowlane.

5. Roboty montażowe przy budowie przyłączy może wykonać osoba posiadająca wymagane uprawnienia budowlane lub prowadząca roboty montażowe pod nadzorem osoby posiadającej takie uprawnienia.
W przypadku konieczności wejścia w pas drogowy Inwestor uzyska zezwolenie/decyzję zarządcy drogi na zajęcie pasa drogowego.
6. Inwestor **przed zasypaniem** przyłączy ma obowiązek zgłosić je do odbioru częściowego **pod rygorem odmowy dokonania końcowego odbioru technicznego**. Odbiorów dokonuje przedstawiciel WiKM w Augustowie, który sporządza pisemny Protokół oraz dokumentację zdjęciową wykonanych robót.
7. Po dokonaniu odbioru częściowego przyłączy przez WiKM w Augustowie należy wykonać inwentaryzację geodezyjną powykonawczą i 1 egzemplarz przekazać do WiKM.
8. Inwestor zobowiązany jest do uiszczenia opłat z tytułu umieszczenia urządzeń infrastruktury technicznej niezwiązanych z potrzebami zarządzania drogami lub potrzebami ruchu drogowego w pasie drogowym.

Ważność warunków technicznych upływa po okresie 2 lat od daty wydania i stanowią one integralną część dokumentacji projektowej.

Warunki techniczne tracą ważność w przypadku zmiany stanu prawnego nieruchomości lub zmiany sposobu użytkowania budynku.

Kto bez uprzedniego zawarcia umowy zgodnie z treścią art. 28 ustawy z dnia 7 czerwca 2001r. o zbiorowym zaopatrzeniu w wodę i zbiorowym odprowadzaniu ścieków (Dz. U. z 2020 r. poz. 2028):

- ust.4.wprowadza ścieki do urządzeń kanalizacyjnych podlega karze ograniczenia wolności albo grzywny do 10 000 zł.

Buczo PREZES
Buczo
mgr inż. Bartosz Buczyński

KONCEPCJA
PODŁĄCZENIA BUDYKU UŻYTECZNOŚCI PUBLICZNEJ
KRUS W AUGUSTOWIE
DO UL. MŁYŃSKIEJ

Opracował:

inż. Tomasz P. Kozłowski
Uprawnienia biurowane do projektowania
i kierowania robotami budowlanymi bez ograniczeń
w specjalności instalacyjnej w zakresie sieci, instalacji
i urządzeń elektrycznych, wentylacyjnych, gazowych,
wodociągowych i kanalizacyjnych
nr ewid. PDI 0040/PWOS/06

Augustów wrzesień 2022

1. Zakres i cel opracowania

Zakres opracowania obejmuje koncepcyjne określenie podłączenia grawitacyjnego oraz podłączenia budynku w wariacie ciśnieniowym poprzez lokalizację pompowni ścieków, ewentualną trasę instalacji sanitarnej i elektrycznej oraz wstępny dobór urządzeń pompowych.

Cel opracowania ma sprawdzić możliwość wykonania podłączenia budynku KRUS w Augustowie do ul. Młyńskiej.

2. Założenia wyjściowe

- Norma PN-EN 12056-2 Systemy kanalizacji grawitacyjnej wewnątrz budynków Część 2: Kanalizacja sanitarna
- Rozporządzenie Ministra Infrastruktury z dnia 12.04.2002 w sprawie warunków technicznych, jakim powinny odpowiadać budynki i ich usytuowanie (Dz.U. z 2019 poz.1065)
- Kopia mapy zasadniczej aktualna na dzień 16.09.2022
- Liczba osób przyjęta do obliczeń to: 150 kobiet i 60 mężczyzn
- Poziom parteru budynku 125.03 m.n.p.m.

3. Obliczenia

Obliczenie natężenia przepływu ścieków Q_{ww}

$$Q_{ww} = K \cdot \sum DU \quad \text{l/s}$$

Typowe współczynniki częstości (K)

	K
Korzystanie nieciągłe np. mieszkaniu, pensjonacie, biurze	0,5
Korzystanie okresowe np. szpital, szkoła, restauracja, hotel	0,7
Korzystanie zbiorowe np. publiczna toaleta	1
Korzystanie specjalne np. laboratoria	1,2

Obliczenia przyjęto na podstawie wymagań dla budynków użyteczności publicznej wg warunków technicznych

przyjęto 150 kobiet i 60 mężczyzn

Lp.	Urządzenie	Liczba punktów	Odływ jednostkowy DU - System I	Suma odpływów
1	Umywalka, bidet	11	0,5	5,5
2	Natrysk bez korka	3	0,6	1,8
5	Pisuar z zaworem sflukującym	2	0,5	1
8	Zlew kuchenny	2	0,8	1,6

10	Pralka automatyczna do 5kg	1	0,8	0,8
13	Ustęp sflukiwany ze zbiornikiem 6,0 l	10	2	20
16	Wpust podlogowy DN50	5	0,8	4

Suma odplyw6w jednostkowych DU = 34,70
Wsp6lczynnik cz6stości K = 0,5

Natężenie przeplywu ściek6w

Q_{ww} = 2,95 l/s

Q_{ww} = 10,60 m³/h

Dob6r pompowni

H _g - geometryczna wysokość podnoszenia	R _l - jednostkowa liniowa strata wysokości	L - długość odcinka liniowego	H _l = R _l *L - liniowe straty wysokości	Z - miejscowe straty wysokości (przyjęto 30% H _l)	H _r = H _l +Z	H = H _g +H _r	Q - przeplyw	Q - przeplyw	H - wysokość podnoszenia katalogowa
m	m/m	m	m	m	m	m	l/min	l/s	m
2,8	0,29	66,5	19,3	5,79	25,07	27,87	177	2,95	29,8

Dobrano pompę Wilo Drain MTC 32F39.16/30, którą najefektywniej w celach eksploatacyjnych zastosować w układzie podw6jnym (dwie pompy pracujące naprzemiennie)

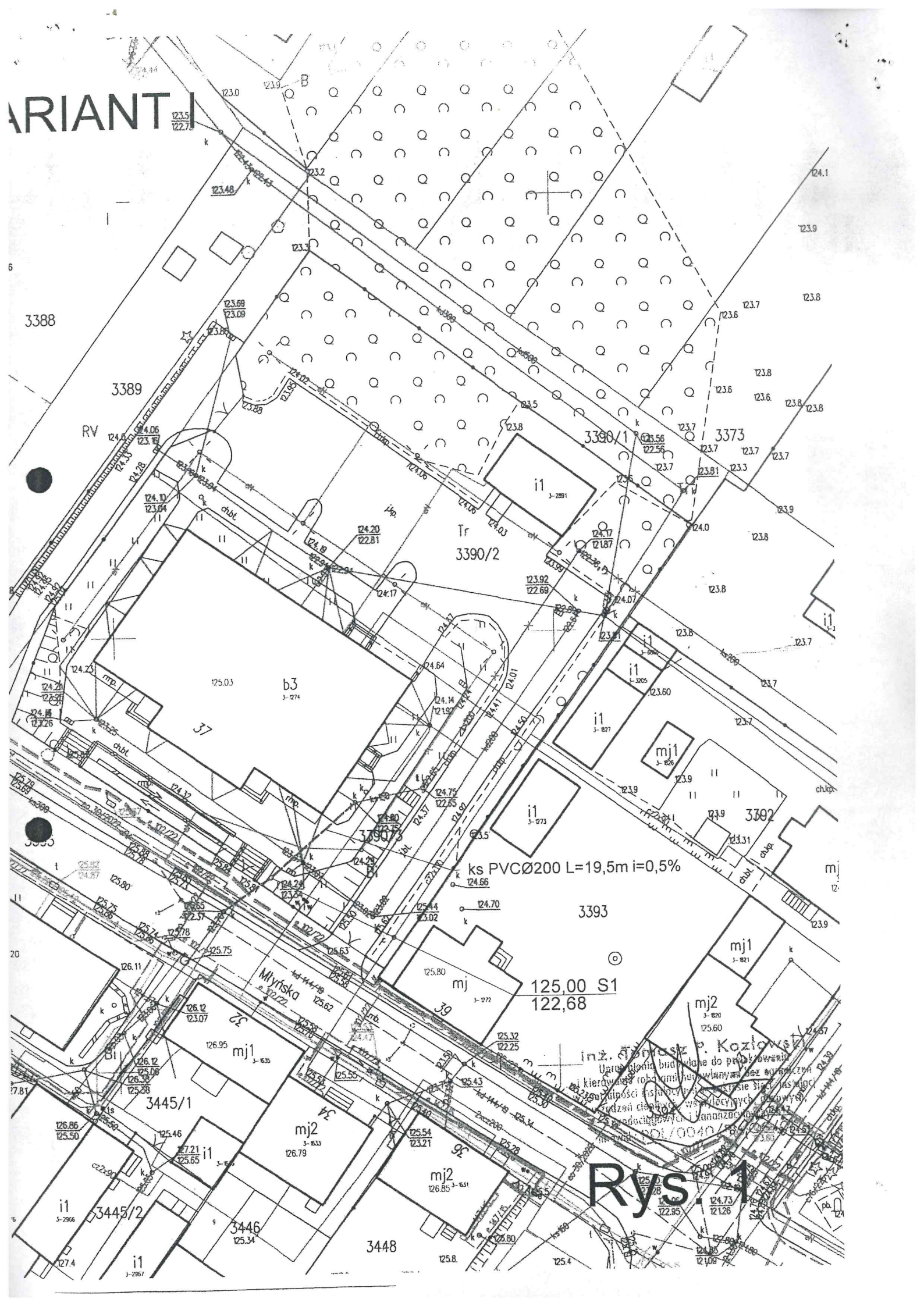
4. Wnioski

- Grawitacyjne odprowadzanie ścieków zaproponowane w wariantcie I jest możliwe do realizacji, średnica jak i spadek będą wystarczające do odbioru ścieków (napętnienie 24% i prędkość przepływu 0,6 m/s zapewniające samooczyszczenie) przy założeniu, że nie ma dodatkowych nie zinwentaryzowanych przyłączy sanitarnych.
- Zaproponowana w wariantcie II lokalizacja pompowni spełnia warunki wymagane przepisami, nie utrudnia komunikacji w obecnym układzie ale nie uwzględnia ewentualnego przyszłego zagospodarowania terenu (wynika to z braku takich danych)
- Założenia do obliczeń opierają się na szacunkowym określeniu liczby osób użytkujących obiekt i nie uwzględniają rzeczywistej liczby odbiorników ścieków (brak możliwości przeprowadzenia pełnej inwentaryzacji urządzeń sanitarnych) ale przyjęta średnica kanału grawitacyjnego jest równy średnicy istniejącego a przy wariantcie II asortyment urządzeń podnoszących ciśnienie jest na tyle duży aby spełnić wymagania występujące w rzeczywistości

Oba warianty są możliwe do wykonania. Wybór wariantu należy do inwestora i powinien uwzględniać zarówno aspekt ekonomiczny w wykonawstwie oraz eksploatacji, a także nieprzewidziane niniejszym opracowaniem dane lub przeszkody, których z posiadanych materiałów nie można ustalić, a mogące w istotny sposób utrudniać realizację inwestycji.

inż. Tomasz P. Kozłowski
Uprawnienia budowlane do projektowania
i kierowania robotami budowlanymi bez ograniczeń
w specjalności instalacyjnej w zakresie sieci, instalacji
i urządzeń ciepłych, wentylacyjnych, gazowych,
wodociagowych i kanalizacyjnych
nr ewid.: PDL/0040/PWOS/06

VARIANT I



3388

3389

3390/1

3373

3390/2

b3

3393

125,00 S1
122,68

3445/1

3445/2

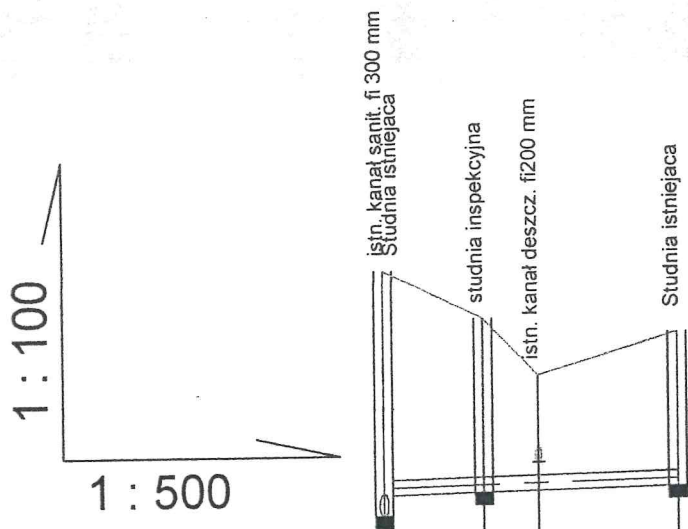
mj2

3448

RYS 1

inż. Stanisław P. Kozłowski
 Uprawnienie budowlane do projektowania
 i kierowania robotami budowlanymi
 w zakresie budownictwa mieszkaniowego
 i obiektami użyteczności publicznej
 (dotyczy specjalności w zakresie budownictwa)
 Nr uprawnień: 10040/0040/00040/00040/00040/00040
 12.06.2004

Profil kanalizacji grawitacyjnej



120n.p.m.

RZĘDNE	TERENU	125.65				
	DNA	122.65	122.68	124.24		122.75
	KOLIZJI	122.37		123.07		
ZAGŁĘBIENIE		3	2.32			2.05
DŁUGOŚĆ		0	6.6	3.6	9.2	19.4
SPADEK						
ŚREDNICA			PVC200			

Si1 S1

Si2

inż. Tomasz P. Kozłowski
 Uprawnienia budowlane do projektowania
 i kierowania robotami hydraulicznymi bez ograniczeń
 w specjalności instalacyjnej w zakresie sieci, instalacji
 i urządzeń cieplnych, wentylacyjnych, gazowych,
 wodociągowych i kanalizacyjnych
 nr ewid.: PDL/0040 /mWOS/06

Rys. 2

Województwo: PODLASKIE

Powiat: AUKUSTOWSKI

Biuro Geodezyjne i Kartograficzne: 200101 ul. Augustów

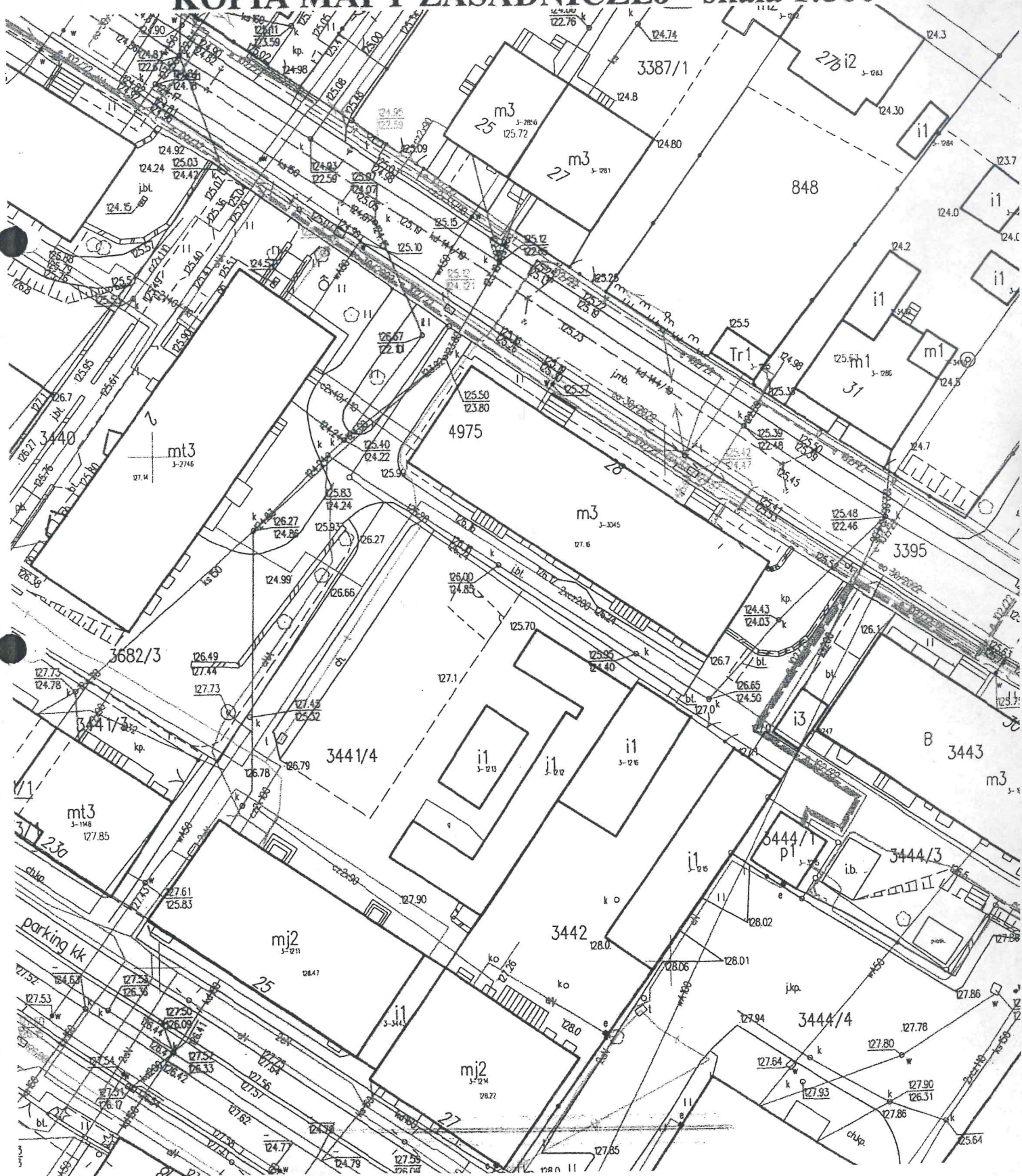
Obręb ewidencyjny: 0003 obręb 3

Działka ewidencyjna: 3390/2, 3390/3, 3395

sporządził(a): Halina Granacka

Nazwa organu prowadzącego państwowy zasób geodezyjny i kartograficzny	Starostwo Powiatowe w Augustowie ul. 3 Maja 29, 16-300 Augustów
Identyfikator ewidencyjny materiału zasobu	1108-9/2014
Nazwa materiału zasobu	KOPIA MAPY ZASADNICZEJ
Data wykonania kopii kopii materiału zasobu	AUGUSTÓW dn. 16.09.2022 r.
Imię, nazwisko i podpis osoby reprezentującej organ	GŁÓWNY SPECJALISTA <i>mgr inż. Halina Granacka</i>

KOPIA MAPY ZASADNICZEJ - skala 1:500



Profil kanalizacji ciśnieniowej



120n.p.m.

RZĘDNE	TERENU	125.65	125.6	124.2
	DNA	122.37	124.00	122.36
	KOLIZJI			122.37
Z GŁĘBIENIE			1.6	1.6
DŁUGOŚĆ		0	66.5	66.5
SPADEK			2.2%	0.5%
ŚREDNICA			PE63	PVC200

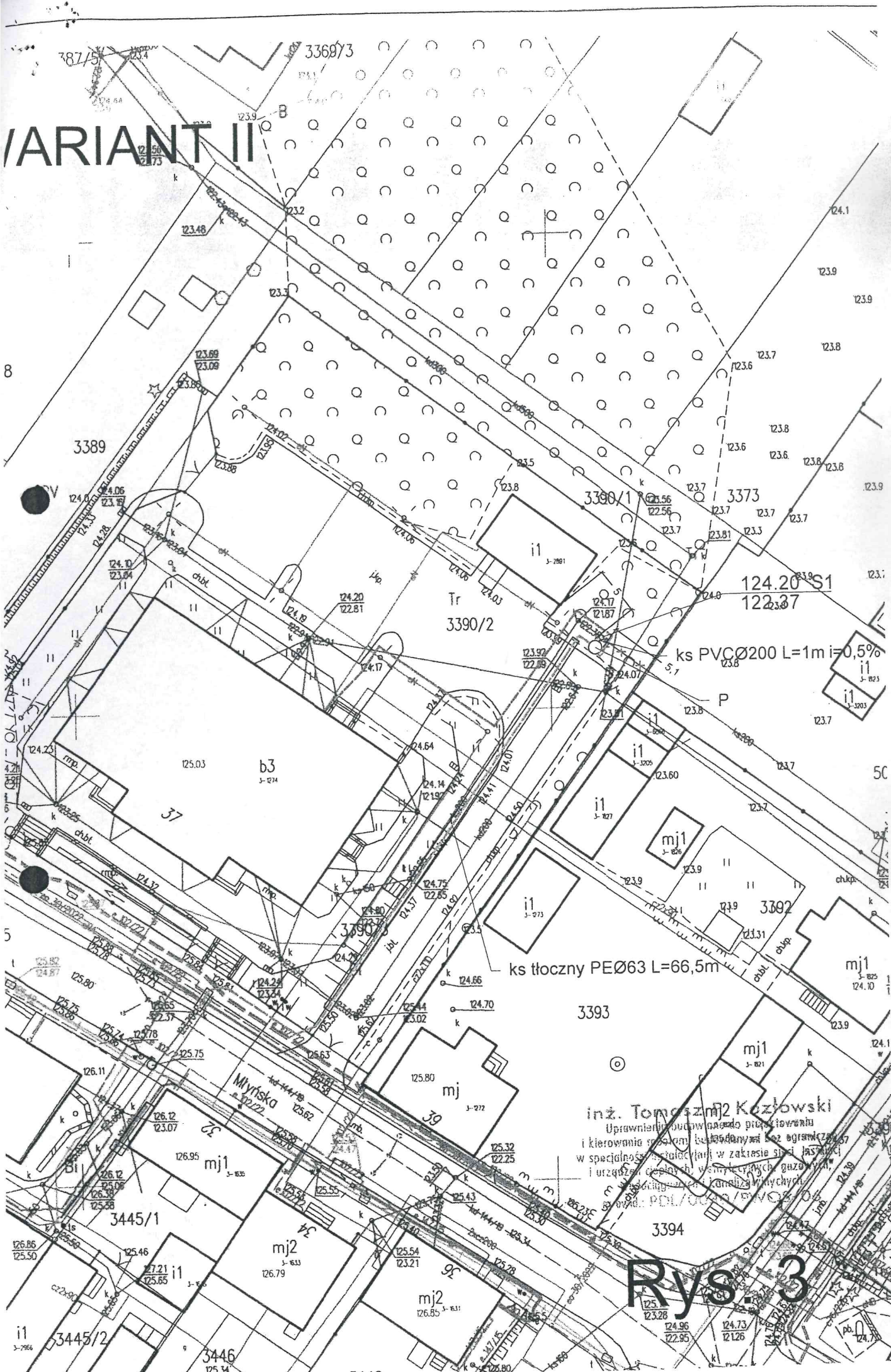
Si

P
S1

inż. Tomasz P. Kozłowski
 Uprawnienia budowlane do projektowania
 i kierowania robotami budowlanymi bez ograniczeń
 w specjalności instalacyjnej w zakresie sieci, instalacji
 i urządzeń ciepłych, wentylacyjnych, gazowych,
 wodociągowych i sanitarnych
 nr ewid.: PD/10041/PWOS/06

Rys. 4

ARIANT II



inż. Tomasz J. Kozłowski
Uprawnienia budowlane do projektowania
i kierowania robotami budowlanymi bez ograniczeń
w specjalności instalacyjnej w zakresie sieci, instalacji
i urządzeń ciepłej, wentylacyjnych, gazowych,
i wodno-kanalizacyjnych
Biuro: POL/0000/0000/0000

Rys. 3

Osoba kontaktowa
E-mail
Telefon

Klient

Osoba kontaktowa
E-mail
Telefon

Dane techniczne

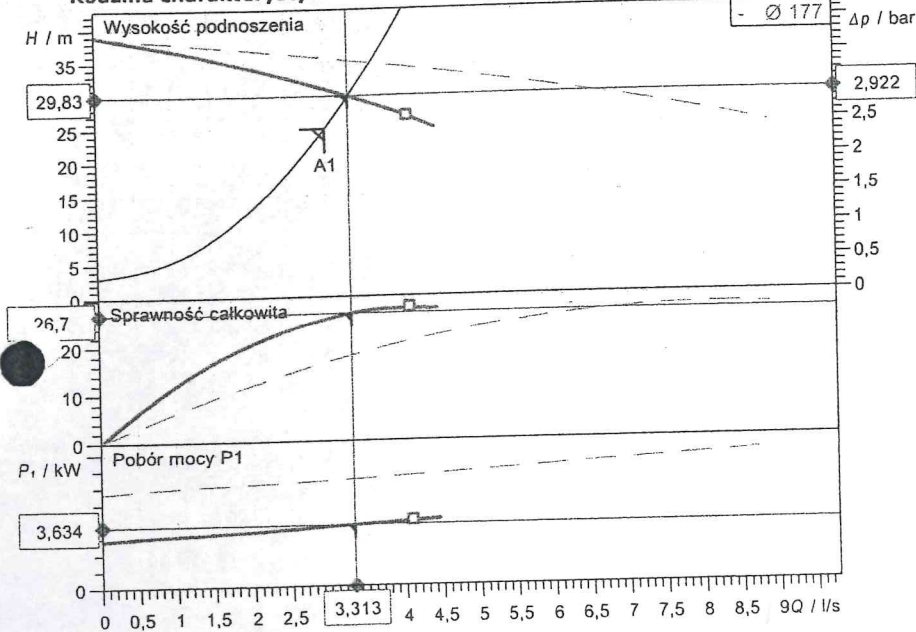
Pompa zatapialna do ścieków z urządzeniem tnącym
Drain MTC 32F39.16/30 (3~400V)

Nazwa projektu Nienazwany projekt 2022-09-22 15:08:17.764

ID projektu
Miejsce montażu
Numer pozycji klienta

Data 22.09.2022

Rodzina charakterystyki



Wprowadzenie danych eksploatacyjnych

Przepływ	3,00 l/s
Wysokość podnoszenia	25,00 m
Medium	Ścieki 100 %
Temperatura przetłaczanego medium	20,00 °C
Gęstość	998,20 kg/m ³
Lepkość kinematyczna	1,00 mm ² /s

Dane hydrauliczne (punkt pracy)

Przepływ	3,31 l/s
Wysokość podnoszenia	29,83 m
Pobór mocy P1	3,634 kW
Sprawność całkowita	26,7 %

Dane o produkcie

Pompa zatapialna do ścieków z urządzeniem tnącym
Drain MTC 32F39.16/30 (3~400V)

Mechanizm tnący	tak
Maksymalne ciśnienie robocze	4,3 bar
Temperatura przetłaczanej cieczy	3 °C ... + 40 °C
Max. głębokość zanurzenia	10 m
Typ wirnika	Półotwarty wirnik wie
Średnica wirnika	177 mm

Dane silnika na silnik/pompe

Napięcie zasilania	3~ 400 V / 50 Hz
Dopuszczalna tolerancja napięcia	+ -10 %
Współczynnik mocy cos φ	0,84
Moc nominalna P2	3,40 kW
Pobór mocy P1	4,2 kW
Prąd nominalny	7,30 A
Sposób załączania	Rozruch bezpośredni
Prąd rozruchowy	
Nominalna prędkość obrotowa	2900 1/min
Stopień ochrony	IP68
Ochrona przeciwwybuchowa	-
Motor protection	
Klasa izolacji	F
Rodzaj pracy (zanurzony)	S1
Rodzaj pracy (wynurzony)	S3-30%

Przewód

Długość przewodu zasilającego	10 m
Typ przewodu	H07RN-F
Przekrój poprzeczny przewodu	6G1
Wtyczka sieciowa	nie
Rodzaj kabla zasilającego	Nieodłączana

Wymiary montażowe

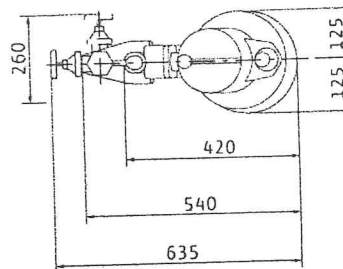
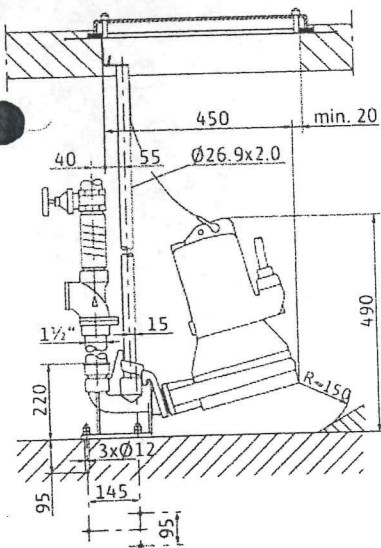
Przyłącze gwintowane po stronie tłocznej DN 25, -/PN 6

Materiały/uszczelka

Korpus pompy	5.1301/EN-GJL-25C
Rozdrabniacz	1.4112
Wirnik	EN-GJL-HB175
Wał	1.0503
Materiał uszczelnienia po stronie pompy	O1Q1PGG
Materiał uszczelnienia po stronie silnika	NBR
Materiał uszczelnienia	NBR
Materiał silnika	5.1301/EN-GJL-25I

Informacje dot. zamawiania

Masa netto ok.	43 kg
Numer pozycji	2081263



Rodos 7.0.16 [13450]

Przedmiar

PRZYŁĄCZE KANALIZACJI SANITARNEJ - wariant II

Nr	Podstawa	Opis robót	Jm	Ilość
1. Instalacje zewnętrzne				
1.2. Kanalizacja sanitarna zewnętrzna				
1	KNNR 1 0111/01	Roboty pomiarowe przy liniowych robotach ziemnych, na drogach w terenie równinnym (66,5+2+44,5)/1000	km	0,113
			razem	0,113
2	KNNR 1 0210/02	Wykopy oraz przekopy wykonywane na odkład koparkami podsiębiernymi o pojemności łyżki 0,25-0,60m ³ na głębokość do 3m w gruncie kategorii I-II P+ komora startowa 3*3+3+5*(0,5*1,8*(1*2+1,8*2)) łoczny do Sistr (20)*(0,5*1,6*(0,8*2+1,6*2)) en 45*0,5*0,5	m ³	52,2
			m ³	76,8
			m ³	11,25
			razem	140,25
3	KNNR-W 2-18 0408/03	Kanale z rur PVC o średnicy zewnętrznej 200mm łączone na wcisk	m	1
4	KNNR 2-18w 0517/02	Studzienki kanalizacyjne systemowe VAWIN, o średnicy 315-425mm z zamknięciem rurą teleskopową	szt	1
5	KNNR 4 1009/01	Rurociągi z rur polietylenowych (PE, PEHD) o średnicy zewnętrznej 63mm	m	66,5
6	KNNR 4 1206/05	Przewiercy maszyną do wierceń poziomych WP 15/25 o długości do 40,0m rurami o średnicy nominalnej 150-250mm w gruntach kategorii I-II Nr ST: ST3.7	m	47
7	KNNR 1 0214/03	Zasypanie wykopów fundamentowych podłużnych, punktowych, rowów, wykopów obiektowych gruntem kategorii I-II o grubości warstwy w stanie luźnym 40cm z zagęszczeniem mechanicznym zagęszczarkami 140 rury -68*3,14*0,04*0,04 studnie 425 -1*3,14*0,2*0,2*1 studnia P -3,14*0,7*0,7*2	m ³	140
			m ³	-0,342
			m ³	-0,126
			m ³	-3,077
			razem	136,455
8	KNNR 4 1413/03	Studnie rewizyjne z kręgów betonowych o średnicy 1200mm i głębokości 3m w gotowym wykopie	studnię	1
9	KNNR 4 1427/01	Przejścia tulejami stalowymi "PS" przez otwory o średnicy 210mm ścian o grubości 20cm - analogia w studni istniejącej	szt	2
10	Kalkulacja indywidualna	montaż w wykopie kabla YKY 5x2,5 -zasilenie przepompowni	m	50
11	KNNR 1 0603/01	Pompowanie próbne pomiarowe lub oczyszczające przy średnicy otworów 150 do 500mm- analogia odwodnienie miejscowe wykopów przy pompowni	godz	8
12	Kalkulacja indywidualna	Montaż pomp w pompowni z osprzętem i sterowaniem	kpl	1
13	KNNR 2-31 0815/01	Rozebranie chodników, wysepek przystankowych i przejść dla pieszych z płyt betonowych o wymiarach 35x35x5cm na podsypce piaskowej	m ²	80
14	KNNR 2-31 0502/02	Chodniki z płyt betonowych o wymiarach 35x35x5cm na podsypce piaskowej, z wypełnieniem spoin zaprawą cementową- analogia płytki z demontażu 30% ubytków płytek	m ²	80