

Szczegółowy opis przedmiotu zamówienia na dostawę mebli

Przedmiotem zamówienia jest dostawa mebli wraz z wniesieniem do wskazanych pomieszczeń do Placówek Terenowych:

1. PT KRUS Zakopane ul. Jagiellońska 7, 34-500 Zakopane, (II piętro),
 2. PT KRUS Limanowa ul. Szwedzka 1, 34-600 Limanowa, (I piętro),
 3. PT KRUS Nowy Sącz ul. Młyńska 8, 33-300 Nowy Sącz, (parter i I piętro),
- termin wykonania zamówienia: 30 dni od podpisania umowy
 - wszystkie załączone zdjęcia zamieszczone w niniejszym szczegółowym opisie przedmiotu zamówienia mają charakter poglądowy,
 - zamawiający wymaga udzielenia 24 miesięcznej gwarancji na dostarczone meble,
 - osoby do kontaktu w sprawie opisu przedmiotu zamówienia:
 - - Marek Janisz – tel. 519-319-143
 - Anna Kuźma – tel. 18 414-54-17
 - Michał Turek – tel. 503-988-610
 - dostawa mebli do uzgodnienia z ww. osobami,
 - meble muszą posiadać zgodność z Polskimi Normami, jak również z normami bezpieczeństwa,
 - koszt spedycji, montażu, wniesienia i ustawienia ponosi Wykonawca i rozlicza je przez wkalkulowanie w cenę oferty,
 - pełną odpowiedzialność i ryzyko związane z transportem, rozładunkiem i ustawieniem zamówionych mebli ponosi Wykonawca,
 - meble po dostarczeniu i ustawieniu w miejscu we wskazanym przez zamawiającego miejscu muszą być wolne od wad,
 - **PRZEDSTAWIONE RYSUNKI / POMIARY SĄ POGLĄDOWE PRZED REALIZACJĄ ZAMÓWIENIA KONIECZNY JEST PRECYZYJNY OBMIAR WYKONAWCY. ZA EWENTALNE BŁĘDY WYNIKAJĄCE Z OBMIARU ODPOWIAIDA WYKONAWCA.**

I. PT KRUS Zakopane

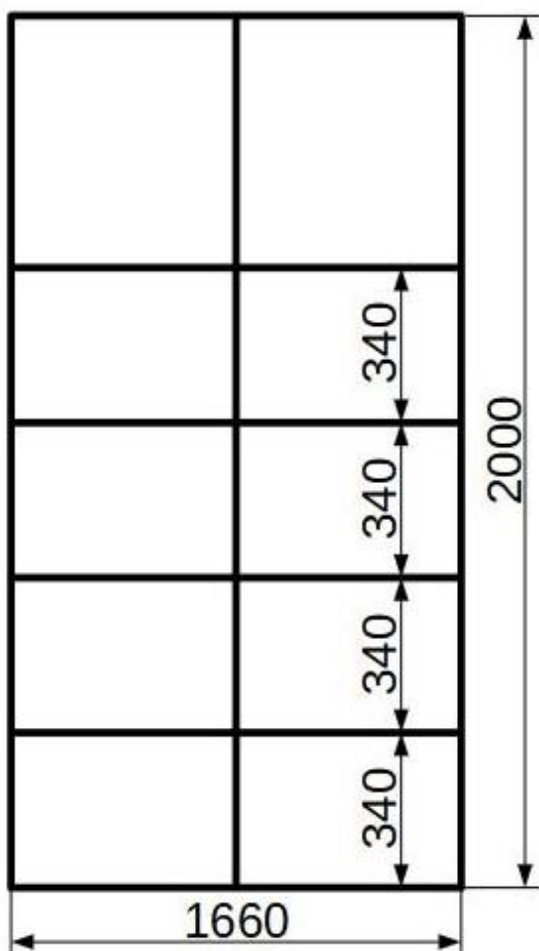
1. Szafa aktowa - 1 szt. (PT Zakopane – pok. 11 - II piętro)

wysokość - **2000 mm**

szerokość - **1660 mm**

głębokość - **450 mm**

- szafa biurowa w zabudowie z drzwiami przesuwными (2 szt.)
- kolor: olcha,
- profil stalowy C1 – satyna,
- wnętrze szafy w kolorze – olcha – półki,
- głębokość półek 350 mm (całkowita głębokość szafy z drzwiami 450 mm)
- odstęp między półkami 340 mm, górna półka 512 mm,
- zewnętrzne ścianki szafy i ścianki działowe wykonane z płyty 25 mm tj: podstawa, ścianki boczne i działowe, wierzch szafy,
- plecy szafy z płyty pilśniowej w kolorze białym,
- półki z płyty grubości 18 mm na wspornikach metalowych w kształcie litery "L", wsporniki przykręcone do półek, ścian bocznych i działowych,
- drzwi przesuwne z płyty 10 mm,
- szczotki na drzwiach (w celu wygłuszenia podczas zamykania),
- drzwi zamykane zamkami (wszystkie) – zamki zamontowane na standardowej wysokości (tj: około 1 m),
- wszystkie wykończenia półek i innych przyciętych elementów z listwy PCV 2 mm, w kolorze wyżej wymienionym,



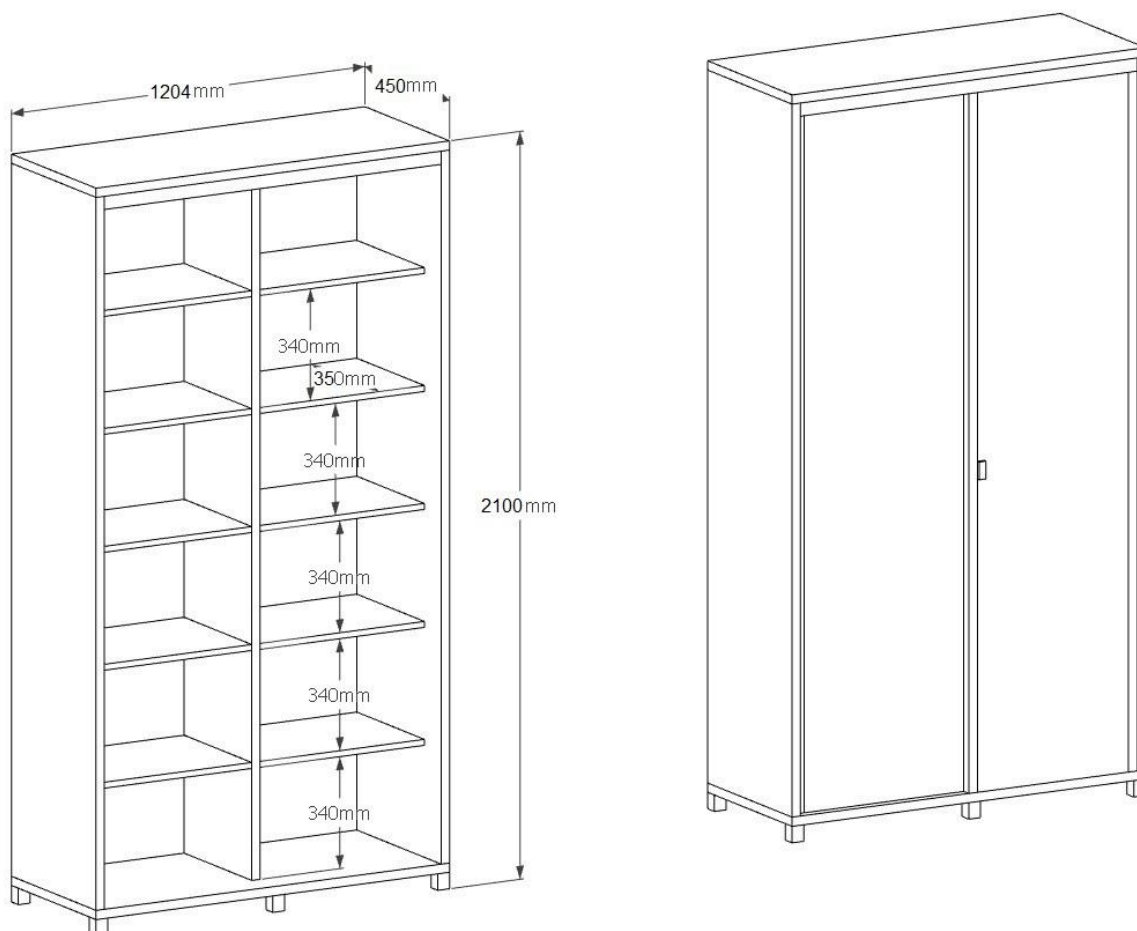
2. Szafa aktowa - 2 szt. (PT Zakopane – pok. 11A II piętro)

wysokość - **2100 mm**

szerokość - **1204 mm**

głębokość - **450 mm**

- szafa biurowa wolnostojąca z drzwiami przesuwными (2 szt.)
- kolor: olcha,
- profil stalowy C1 – satyna,
- wnętrze szafy w kolorze – olcha – półki,
- głębokość półek 450 mm (całkowita głębokość szafy z drzwiami 450 mm)
- odstęp między półkami 340 mm, górna półka 282 mm,
- zewnętrzne ścianki szafy i ścianki działowe wykonane z płyty 25 mm tj: podstawa, ścianki boczne i działowe, wierzch szafy,
- plecy szafy z płyty pilśniowej w kolorze białym,
- półki z płyty grubości 18 mm na wspornikach metalowych w kształcie litery "L", wsporniki przykręcone do półek, ścian bocznych i działowych,
- drzwi przesuwne z płyty 10 mm,
- szczotki na drzwiach (w celu wygłuszenia podczas zamykania),
- drzwi zamykane zamkami (wszystkie) – zamki zamontowane na standardowej wysokości (tj: około 1 m),
- wszystkie wykończenia półek i innych przyciętych elementów z listwy PCV 2 mm, w kolorze wyżej wymienionym,
- regulowane nóżki - 50 mm,



II. PT KRUS Limanowa

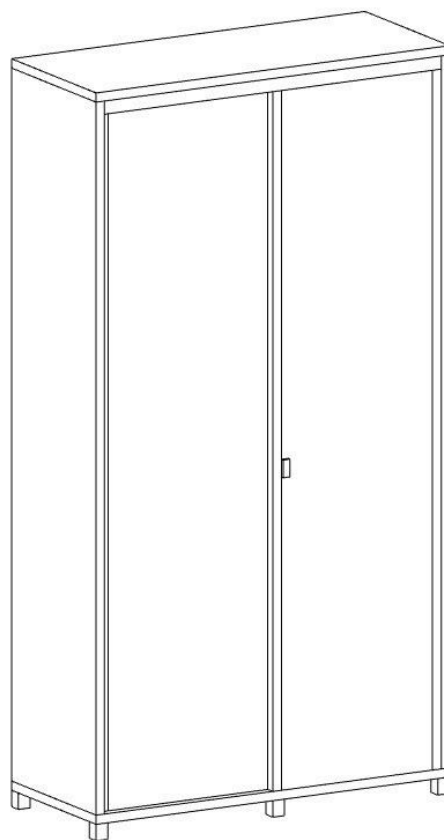
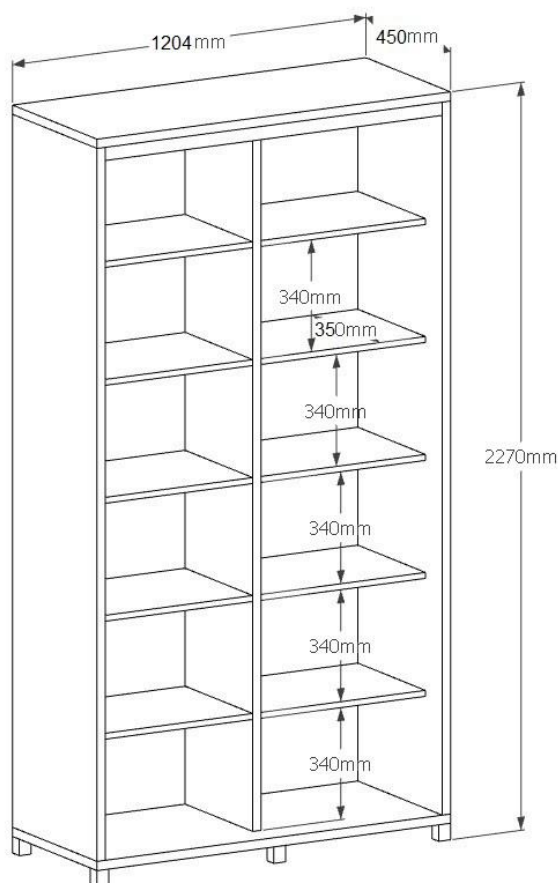
1. Szafa aktowa - 2 szt. (PT Limanowa – I piętro pok. 28)

wysokość - **2270 mm**

szerokość - **1204 mm**

głębokość - **450 mm**

- szafa biurowa wolnostojąca z drzwiami przesuwными (2 szt.)
- kolor: olcha,
- profil stalowy C1 – satyna,
- wnętrze szafy w kolorze – olcha – półki,
- głębokość półek 350 mm (całkowita głębokość szafy z drzwiami 450 mm)
- odstęp między półkami 340 mm, górna półka 374 mm,
- zewnętrzne ścianki szafy i ścianki działowe wykonane z płyty 25 mm tj: podstawa, ścianki boczne i działowe, wierzch szafy,
- plecy szafy z płyty pilśniowej w kolorze białym,
- półki z płyty grubości 18 mm na wspornikach metalowych w kształcie litery "L", wsporniki przykręcone do półek, ścian bocznych i działowych,
- drzwi przesuwne z płyty 10 mm,
- szczotki na drzwiach (w celu wygłuszenia podczas zamykania),
- drzwi zamykane zamkami (wszystkie) – zamki zamontowane na standardowej wysokości (tj: około 1 m),
- wszystkie wykończenia półek i innych przyciętych elementów z listwy PCV 2 mm, w kolorze wyżej wymienionym,
- regulowane nóżki - 50 mm,



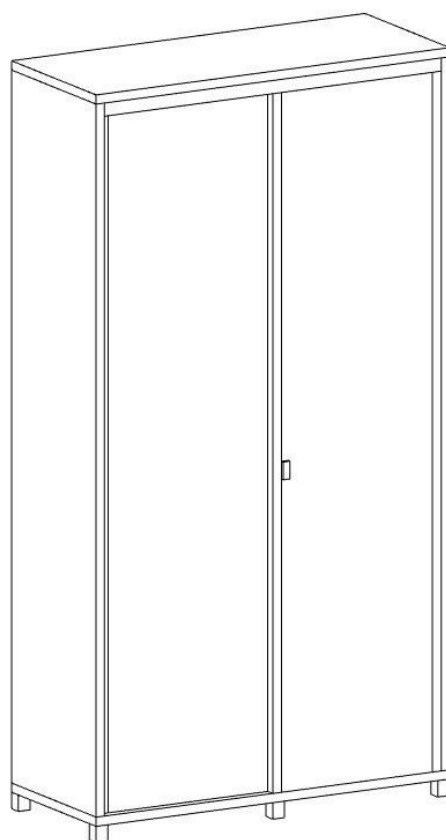
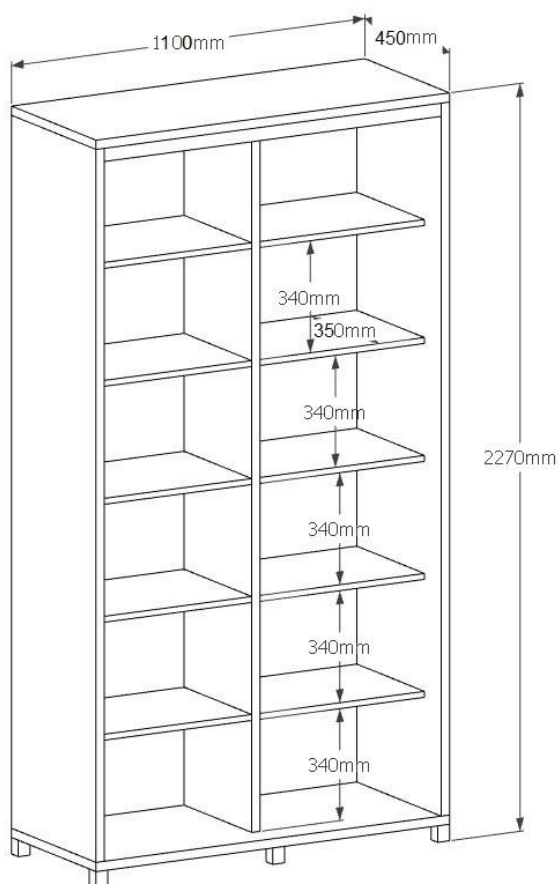
2. Szafa aktowa – 1 szt. (PT Limanowa – I piętro pok. 28)

wysokość - **2270 mm**

szerokość - **1100 mm**

głębokość - **450 mm**

- szafa biurowa wolnostojąca z drzwiami przesuwными (2 szt.)
- kolor: olcha,
- profil stalowy C1 – satyna,
- wnętrze szafy w kolorze – olcha – półki,
- głębokość półek 350 mm (całkowita głębokość szafy z drzwiami 450 mm)
- odstęp między półkami 340 mm, górna półka 374 mm,
- zewnętrzne ścianki szafy i ścianki działowe wykonane z płyty 25 mm tj: podstawa, ścianki boczne i działowe, wierzch szafy,
- plecy szafy z płyty pilśniowej w kolorze białym,
- półki z płyty grubości 18 mm na wspornikach metalowych w kształcie litery "L", wsporniki przykręcone do półek, ścian bocznych i działowych,
- drzwi przesuwne z płyty 10 mm,
- szczotki na drzwiach (w celu wygłuszenia podczas zamykania),
- drzwi zamykane zamkami (wszystkie) – zamki zamontowane na standardowej wysokości (tj: około 1 m),
- wszystkie wykończenia półek i innych przyciętych elementów z listwy PCV 2 mm, w kolorze wyżej wymienionym,
- regulowane nóżki - 50 mm,



III. PT KRUS Nowy Sącz

1. Szafa aktowa nr 1 i 2 (PT Nowy Sącz, parter – pok. 108)

Szafa aktowa nr 1 - 1 szt. (PT Nowy Sącz, parter – pok. 108)

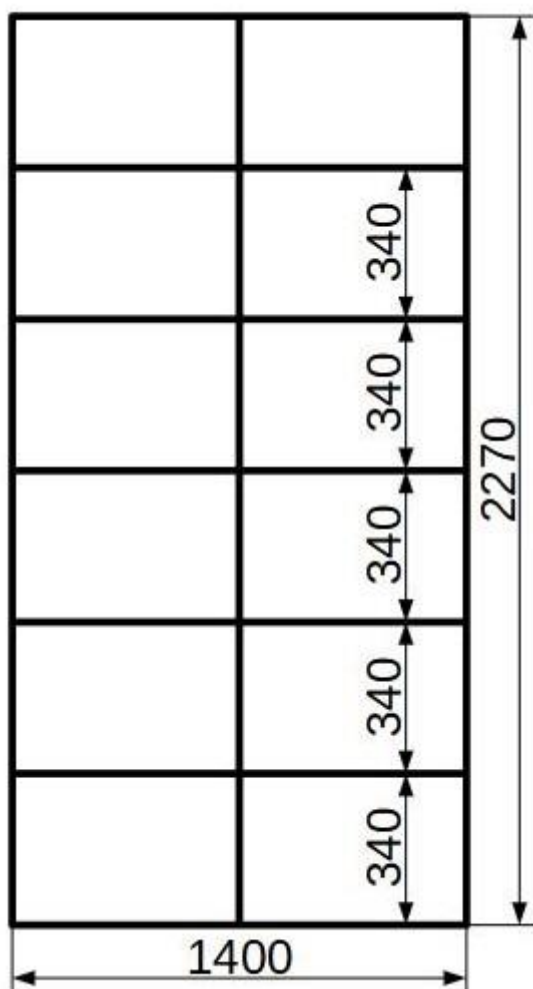
wysokość - 2270 mm

szerokość - 1400 mm

głębokość - 500 mm

- szafa biurowa w zabudowie z drzwiami przesuwными (2 szt.)
- kolor: olcha,
- profil stalowy C1 – satyna,
- wnętrze szafy w kolorze – olcha – półki,
- głębokość półek 400 mm (całkowita głębokość szafy z drzwiami 500 mm)
- odstęp między półkami 340 mm, górna półka 424 mm,
- zewnętrzne ścianki szafy i ścianki działowe wykonane z płyty 25 mm tj: podstawa, ścianki boczne i działowe, wierzch szafy,
- plecy szafy z płyty pilśniowej w kolorze białym,
- półki z płyty grubości 18 mm na wspornikach metalowych w kształcie litery "L", wsporniki przykręcone do półek, ścian bocznych i działowych,
- drzwi przesuwne z płyty 10 mm,
- szczotki na drzwiach (w celu wygłuszenia podczas zamykania),
- drzwi zamykane zamkami (wszystkie) – zamki zamontowane na standardowej wysokości (tj: około 1 m),
- wszystkie wykończenia półek i innych przyciętych elementów z listwy PCV 2 mm, w kolorze wyżej wymienionym,

Szafa nr 1



Szafa aktowa nr 2 - 1 szt. (PT Nowy Sącz – pok. 108)

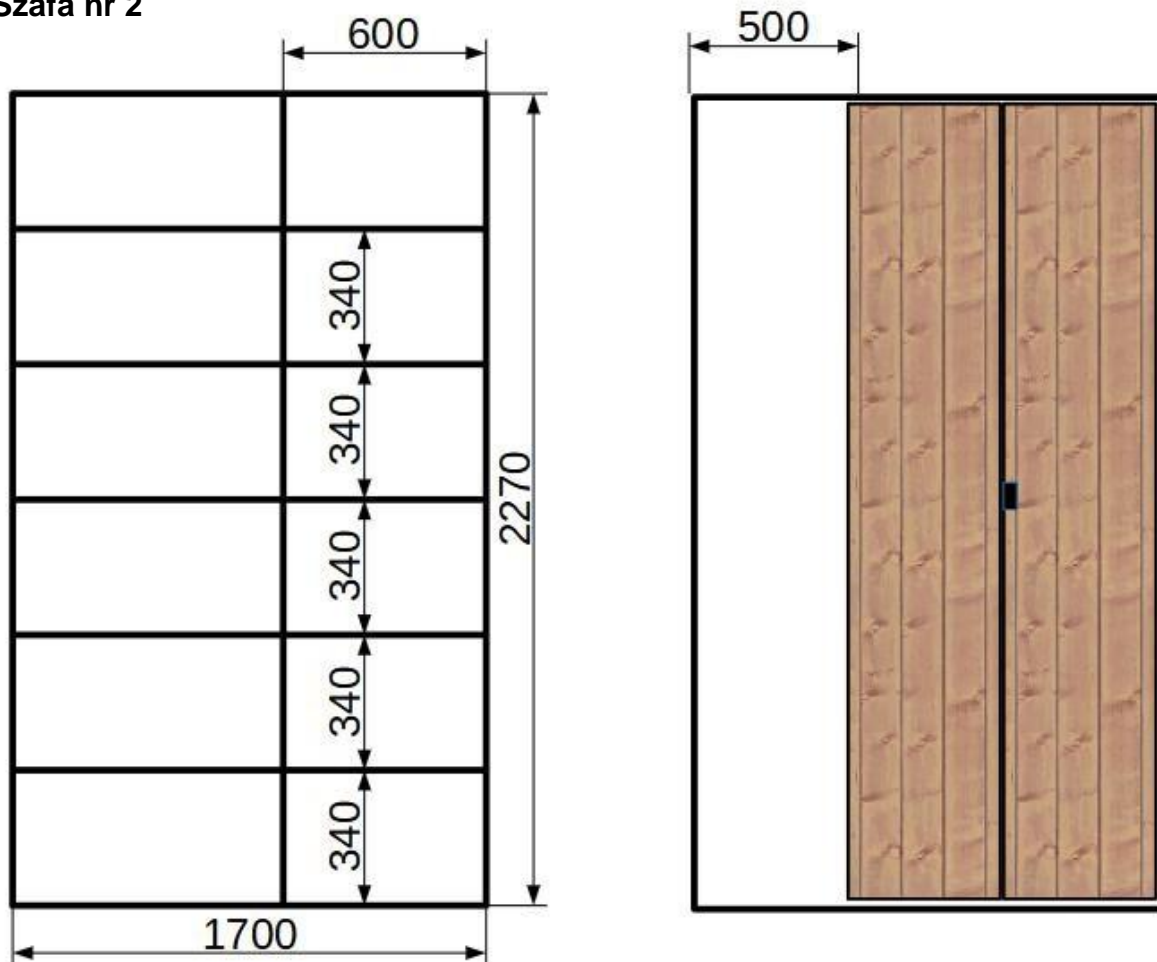
wysokość - **2270 mm**

szerokość - **1700 mm**

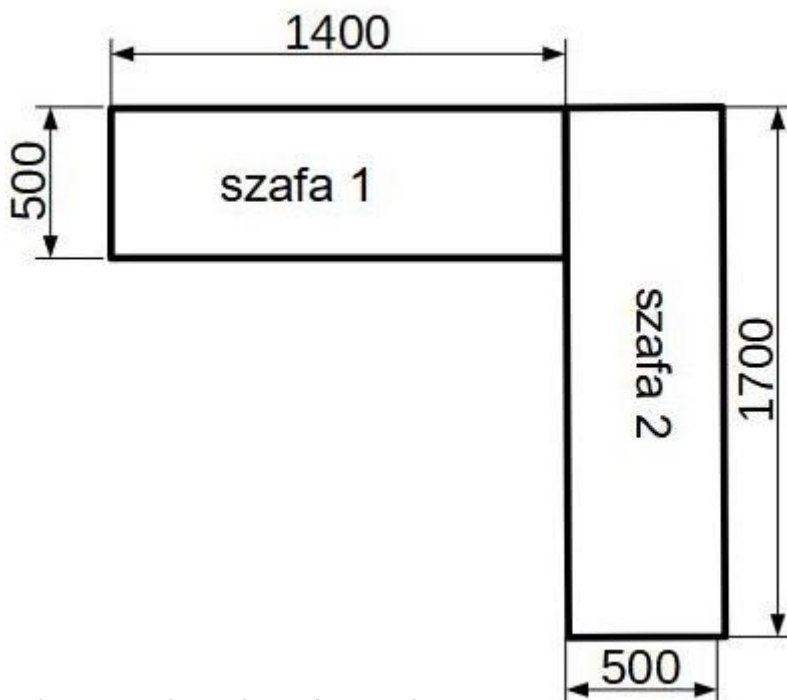
głębokość - **500 mm**

- szafa biurowa w zabudowie z drzwiami przesuwными (2 szt.) (część szafy zachodzi za szafę nr 1)
- kolor: olcha,
- profil stalowy C1 – satyna,
- wnętrze szafy w kolorze – olcha – półki,
- głębokość półek 400 mm (całkowita głębokość szafy z drzwiami 500 mm)
- odstęp między półkami 340 mm, górna półka 424 mm,
- zewnętrzne ścianki szafy i ścianki działowe wykonane z płyty 25 mm tj: podstawa, ścianki boczne i działowe, wierzch szafy,
- plecy szafy z płyty pilśniowej w kolorze białym,
- półki z płyty grubości 18 mm na wspornikach metalowych w kształcie litery "L", wsporniki przykręcone do półek, ścian bocznych i działowych,
- drzwi przesuwne z płyty 10 mm,
- szczotki na drzwiach (w celu wygłuszenia podczas zamykania),
- drzwi zamykane zamkami (wszystkie) – zamki zamontowane na standardowej wysokości (tj: około 1 m),
- wszystkie wykończenia półek i innych przyciętych elementów z listwy PCV 2 mm, w kolorze wyżej wymienionym,

Szafa nr 2



Układ szaf nr 1 i nr 2 – widok z góry



Obie szafy należy ze sobą połączyć na stałe,
Przy szafie nr 2 należy uwzględnić uskok przy posadzce.

2. Szafa aktowa nr 3 - 1 szt. (PT Nowy Sącz, parter – pok. 108)

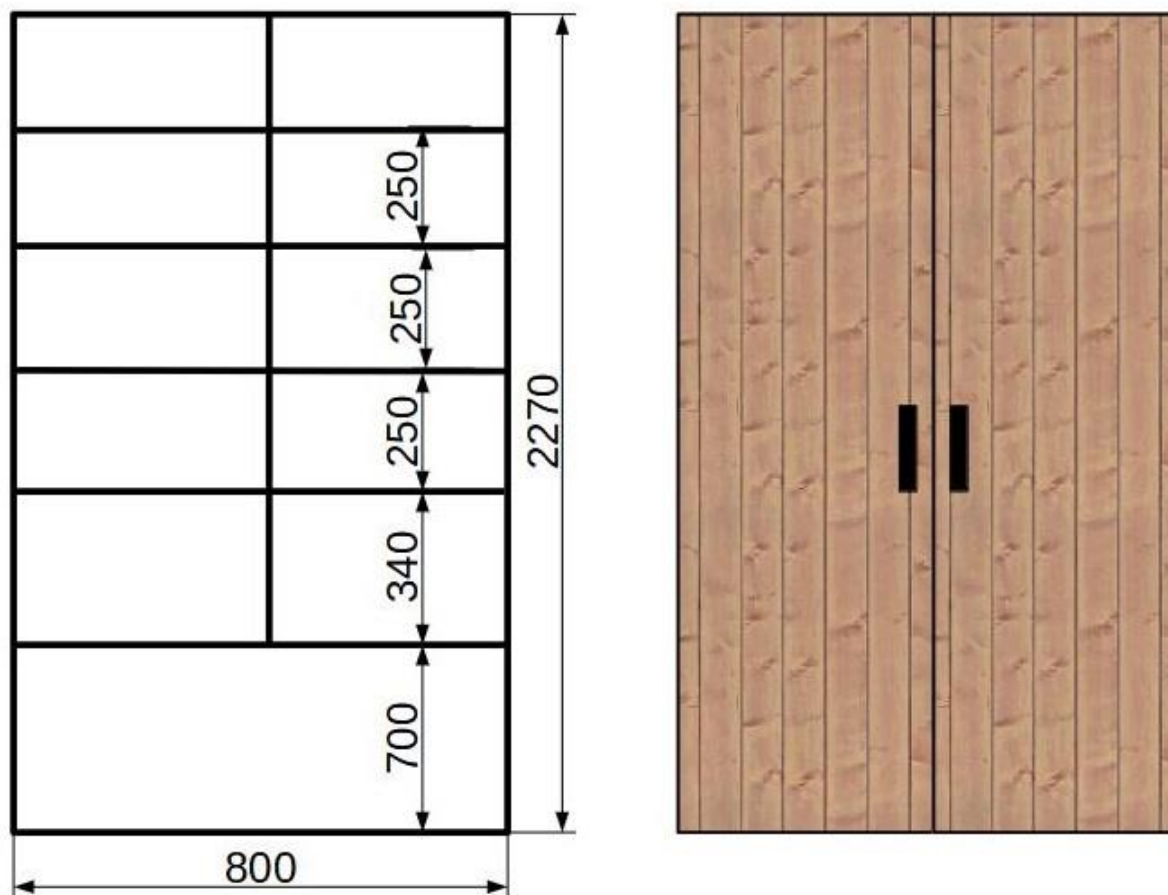
wysokość - **2270 mm**

szerokość - **800 mm**

głębokość - **500 mm**

- szafa biurowa w zabudowie z drzwiami skrzydłowymi zamykana na zamek (2 szt.)
- kolor: olcha,
- wnętrze szafy w kolorze – olcha – półki,
- głębokość półek 400 mm (całkowita głębokość szafy z drzwiami 500 mm)
- odstęp między półkami górnymi 340 mm, dolna półka 550 mm,
- zewnętrzne ścianki szafy i ścianki działowe wykonane z płyty 25 mm tj: podstawa, ścianki boczne i działowe, wierzch szafy,
- 4 otwory wentylacyjne w dolnej części szafy,
- półki z płyty grubości 18 mm na wspornikach metalowych w kształcie litery "L", wsporniki przykręcone do półek, ścian bocznych i działowych,
- drzwi skrzydłowe z płyty 10 mm,
- plecy szafy z płyty pilśniowej w kolorze białym,
- drzwi zamykane zamkami (wszystkie) – zamki zamontowane na standardowej wysokości (tj: około 1 m),
- wszystkie wykończenia półek i innych przyciętych elementów z listwy PCV 2 mm, w kolorze wyżej wymienionym,

Szafa nr 3



3. Szafa aktowa nr 4 - 1 szt. (PT Nowy Sącz, parter – pok. 108)

wysokość - 2270 mm

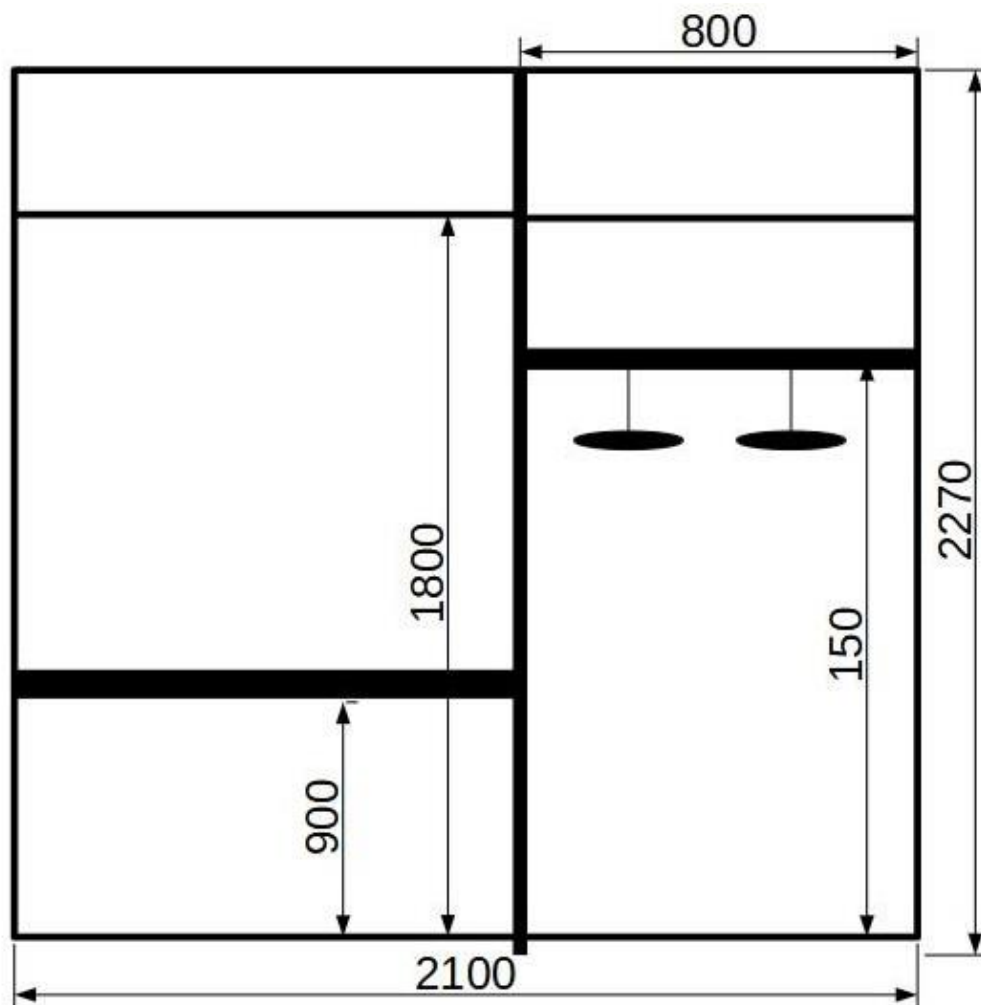
szerokość - 2100 mm

głębokość - 500 mm

- szafa biurowa w zabudowie z drzwiami przesuwными zamykana na zamek (4 szt.)
- kolor: olcha,
- profil stalowy C1 – satyna,
- wnętrze szafy w kolorze – olcha – półki,
- głębokość półek 400 mm (całkowita głębokość szafy z drzwiami 500 mm)
- odstęp między półkami górnymi 340 mm, dolna półka 1800 mm,
- zewnętrzne ścianki szafy i ścianki działowe wykonane z płyty 25 mm tj: podstawa, ścianki boczne i działowe, wierzch szafy,
- plecy szafy z płyty pilśniowej w kolorze białym,
- półki z płyty grubości 18 mm na wspornikach metalowych w kształcie litery "L", wsporniki przykręcone do półek, ścian bocznych i działowych,
- drzwi przesuwne z płyty 18 mm,
- szczołki na drzwiach (w celu wygłuszenia podczas zamykania),
- drzwi zamykane zamkami (wszystkie) – zamki zamontowane na standardowej wysokości (tj: około 1 m),
- wszystkie wykończenia półek i innych przyciętych elementów z listwy PCV 2 mm, w kolorze wyżej wymienionym,
- pionowa przegroda z płyty 18 mm dzieląca komorę szafy na dwie części,

- drążek na wieszaki ubraniowe,
- otwory wentylacyjne,
- półka pod zlew z płyty laminowanej MDF o grubości 16 mm – kolor olcha
- zlew kuchenny jednokomorowy z wraz z baterią i ociekaczem wpuszczany (stalowy 66 x 42),

Szafa nr 4

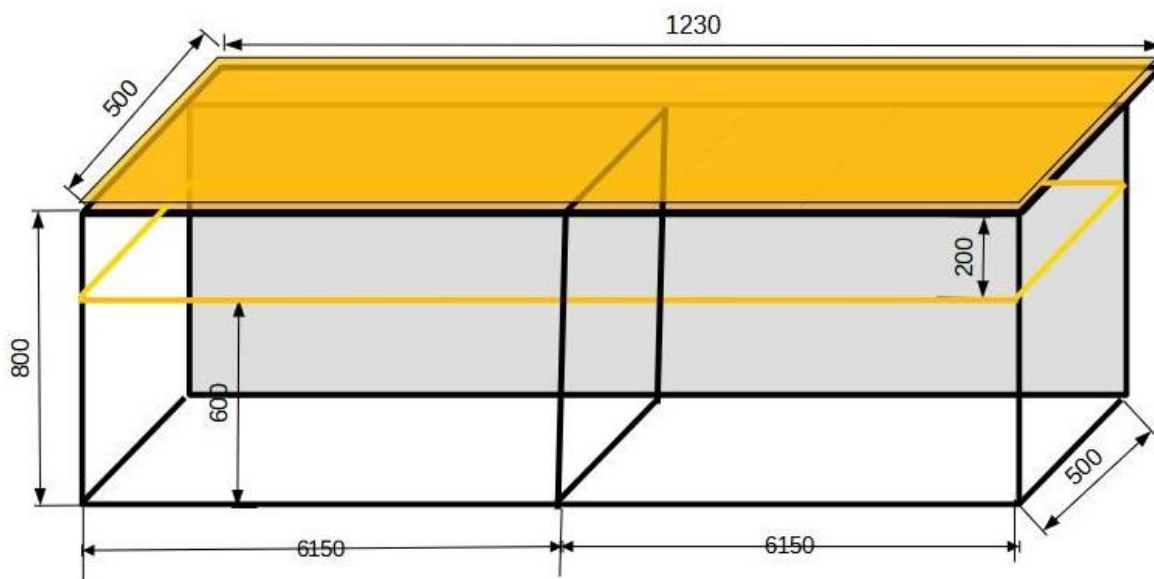


4. Biurko proste 1 szt. (PT Nowy Sącz, parter – pok. 108)

wysokość - 800 mm
długość całkowita blatu - 1230 mm
szerokość - 500 mm

- Biurko proste o wymiarach zewnętrznych wysokość ok. 800mm, szerokość ok. 500 mm, długość całkowita blatu 1230 mm.
- Blat biurka wykonany z płyty o grubości 25 mm + 0,7mm laminat, boki, tył biurka wykonane z płyty o grubości 18 mm wszystkie krawędzie korpusu i wnętrza wykończone PVC o grubości 2 mm w kolorze płyty pod blatem biurka zamontowana półka z płyty o grubości 18 mm wykończenie olcha.
- Przestrzeń pod biurkiem powinna umożliwiać dodatkowe jej zagospodarowanie 200 mm (kontenery biurowy). Blat biurka prostokątny o grubości nie mniejszej od 25 mm o zwiększonej odporności na ścieranie i zarysowania.

Biurko



5. Komoda nr 1 - 1 szt. (PT Nowy Sącz, I piętro – pok. 220)

wysokość - **1250 mm**

szerokość - **800 mm**

głębokość - **380 mm**

- komoda biurowa wolnostojąca z drzwiami skrzydłowymi zamykana na zamek (1 szt.)
- kolor: olcha,
- wnętrze komody w kolorze – olcha – półki,
- głębokość 360 mm (całkowita głębokość szafy z drzwiami 380 mm)
- odstęp między półkami około 400 mm,
- zewnętrzne ścianki szafy i ścianki działowe wykonane z płyty 25 mm tj: podstawa, ścianki boczne i działowe, wierzch komody,
- plecy komody z płyty pilśniowej w kolorze olcha,
- półki z płyty grubości 18 mm na wspornikach metalowych w kształcie litery "L", wsporniki przykręcone do półek, ścian bocznych i działowych,
- drzwi skrzydłowe z płyty 10 mm,
- drzwi zamykane zamkiem – zamki zamontowane na standardowej wysokości (tj: około 1 m),
- wszystkie wykończenia półek i innych przyciętych elementów z listwy PCV 2 mm, w kolorze wyżej wymienionym,
- regulowane nóżki - 50 mm,

