

Szczegółowy opis przedmiotu zamówienia

Przedmiotem zamówienia jest sprzedaż i dostawa wraz z montażem mebli biurowych na potrzeby Oddziału Regionalnego Kasy Rolniczego Ubezpieczenia Społecznego w Lublinie oraz podległych Placówek Terenowych.

Opis przedmiotu zamówienia:

Realizacja przedmiotu zamówienia polega na sprzedaży i dostawie oraz montażu mebli biurowych na potrzeby Oddziału Regionalnego Kasy Rolniczego Ubezpieczenia Społecznego w Lublinie oraz podległych Placówek Terenowych zgodnych z parametrami określonymi poniżej wg poniższej specyfikacji. Po dostarczeniu przedmiotu zamówienia, Wykonawca jest zobowiązany go rozładować, zmontować i ustawić w miejscu wskazanym przez Zamawiającego. Zamówiony asortyment zostanie dostarczony przez Wykonawcę do: Oddziału Regionalnego Kasy Rolniczego Ubezpieczenia Społecznego w Lublinie, ul. Droga Męczenników Majdanka 12, 20-325 Lublin, w terminie nie dłuższym niż 15 grudnia 2023 r.

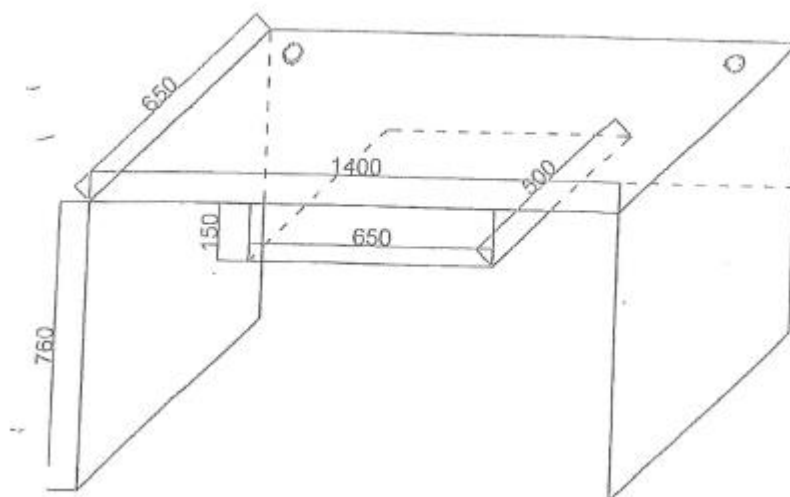
Wszelkie koszty realizacji Umowy wliczone są w cenę całkowitą z podatkiem VAT, określoną w Umowie.

Wszystkie wyroby muszą być fabrycznie i technicznie nowe, nieużywane wcześniej posiadać wymagane prawem atesty, certyfikaty i dopuszczenia oraz oznaczenia informujące o dopuszczeniu do sprzedaży i użytku oraz muszą posiadać, co najmniej 36 miesięcy gwarancji.

Wykonawca dostarczy produkty w postaci: **biurek pracowniczych z półką na klawiaturę – w ilości 5 sztuk, szaf aktowych – w ilości 5 sztuk** oraz **stolików pod drukarkę z półką na papier – w ilości 5 sztuk** o wskazanych poniżej, wymaganych minimalnych parametrach:

1. biurko pracownicze z półką na klawiaturę - 5 sztuk

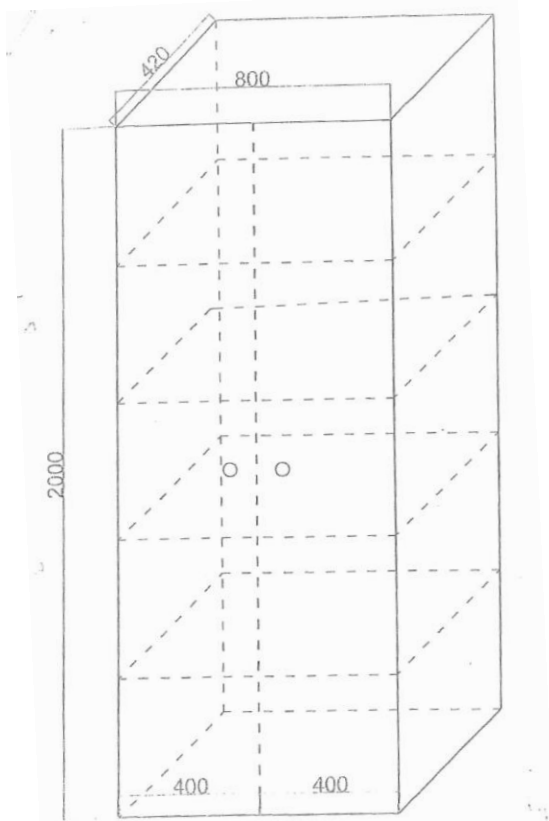
- z wysuwaną półką na klawiaturę 140cmx65cmx76cm,
- ½ pleców z płyty gr. 18 mm,
- z dwoma przepustami \varnothing 60 mm,
- z plastikowymi wstawkami na przewody komputerowe w dwóch przeciwległych narożach blatu,
- wymiary wg rysunku



zdjęcie poglądowe

2. szafa aktowa – 5 sztuk

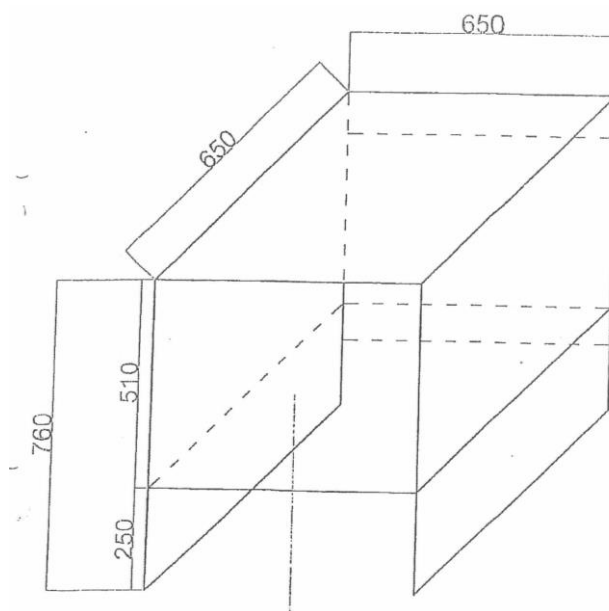
- wymiarach 80cmx42cmx200cm,
- półki w szafkach dostosowane do wysokości segregatora A4



zdjęcie poglądowe

3. stolik pod drukarkę – 5 szt.

- z półką na papier o wymiarach 65cmx65cmx76cm,
- z tyłu od blatu prześwit wysokości 10 cm,
- plecy wykonane z płyty 18 mm wysokości 50 cm.



zdjęcie poglądowe

wspólne wymagania techniczne

- meble muszą być wykonane z płyty wiórowej laminowanej w klasie higieniczności E1,
- kolorystyka do uzgodnienia z Zamawiającym zgodna z aktualnie posiadanymi meblami,
- blaty biurka, stolików oraz wieńce górne szaf grubości 36 mm, pozostałe elementy grubości 18 mm,
- brzegowanie płyt okleinać PCV o grubości 1-2 mm klejną na gorąco,

- szafy na nóżkach z możliwością regulacji poziomu,
- biurka i stoliki wyposażone w cztery regulowane stopki meblowe,
- wszystkie meble wyposażone w zamki patentowe,
- wszystkie meble wyposażone w uchwyty meblowe metalowe 128 mm (jednorodne dla wszystkich mebli),
- półki w szafkach dostosowane do wysokości segregatora A4, skręcane konfirmantami,
- wszystkie śruby zabezpieczone zaślepkami.

Podane w opisie nazwy własne należy traktować jako wzorcowe, których Zamawiający użył w celu precyzyjniejszego określenia przedmiotu zamówienia oraz wymaganych minimalnych parametrów technicznych, jednocześnie dopuszczając zastosowanie urządzeń innych producentów o parametrach równoważnych. Przez produkt równoważny Zamawiający rozumie produkt posiadający co najmniej takie same lub wyższe parametry jak produkt wzorcowy wskazany w opisie przedmiotu zamówienia.

Ilekczo w opisie przedmiotu zamówienia występują nazwy konkretnych elementów, wyrobów lub określenia (parametry techniczne) sugerujące wyroby, elementy konkretnych firm, producentów Wykonawca winien uznać, iż podano produkty przykładowe, a Zamawiający dopuszcza możliwość zastosowania elementów, wyrobów, materiałów równoważnych lub lepszych, o właściwościach, parametrach technicznych nie gorszych niż przyjęto w szczegółowym opisie przedmiotu zamówienia.

W przypadkach gdzie Zamawiający posługuje się w opisie przedmiotu zamówienia nazwami produktów, dopuszcza się użycie przedmiotu równoważnego, który spełni minimalne lecz nie gorsze niż wymagane standardy jakościowe, parametry techniczne, warunki docelowego przeznaczenia, oraz funkcji i walorów użytkowych produktu wskazanego z nazwy. Nazwy handlowe produktów czy określone urządzenia użyte w opisie przedmiotu zamówienia powinny być traktowane jedynie jako definicje standardu jakiego wymaga Zamawiający.

Oferowane produkty muszą być bezpieczne, wykonane z materiałów nietoksycznych, posiadać wymagane prawem atesty, certyfikaty i dopuszczenia oraz oznaczenia informujące o dopuszczeniu do sprzedaży i użytku. Zamawiający wymaga, aby oferowane produkty były fabrycznie nowe, bez śladów użytkowania, pełnowartościowe.

Wykonawca może realizować przedmiot zamówienia w dni robocze Zamawiającego od poniedziałku do piątku w godzinach pracy Zamawiającego tj.: od 7³⁰ do 14³⁰, po wcześniejszym, telefonicznym uzgodnieniu z Zamawiającym terminu dostawy oraz montażu.

Wszelkie koszty realizacji Umowy wliczone są w cenę całkowitą z podatkiem VAT, określoną w Umowie tj.: proponowane wynagrodzenie ryczałtowe uwzględnia wszystkie wymagane opłaty, koszty i materiały niezbędne do zrealizowania całości przedmiotu zamówienia, bez względu na okoliczności i źródła ich powstania, w tym również koszty usunięcia wad w okresie rękojmi i gwarancji.

Po dostarczeniu przedmiotu zamówienia, Wykonawca jest zobligowany go rozładować, zmontować i ustawić w miejscu wskazanym przez Zamawiającego. Odpowiedzialność za uszkodzenia produktów w czasie transportu ponosi Wykonawca.

W celu potwierdzenia spełnienia minimalnych wymagań Zamawiającego, Wykonawca do oferty dołącza specyfikacje techniczną oferowanego produktu.

Warunki konieczne:

- dostarczenie artykułów do Zamawiającego
- rozładunek po dostarczeniu zamówienia
- gwarancja, na okres minimum 36 miesięcy

Termin realizacji : **do 15 grudnia 2023 r.**