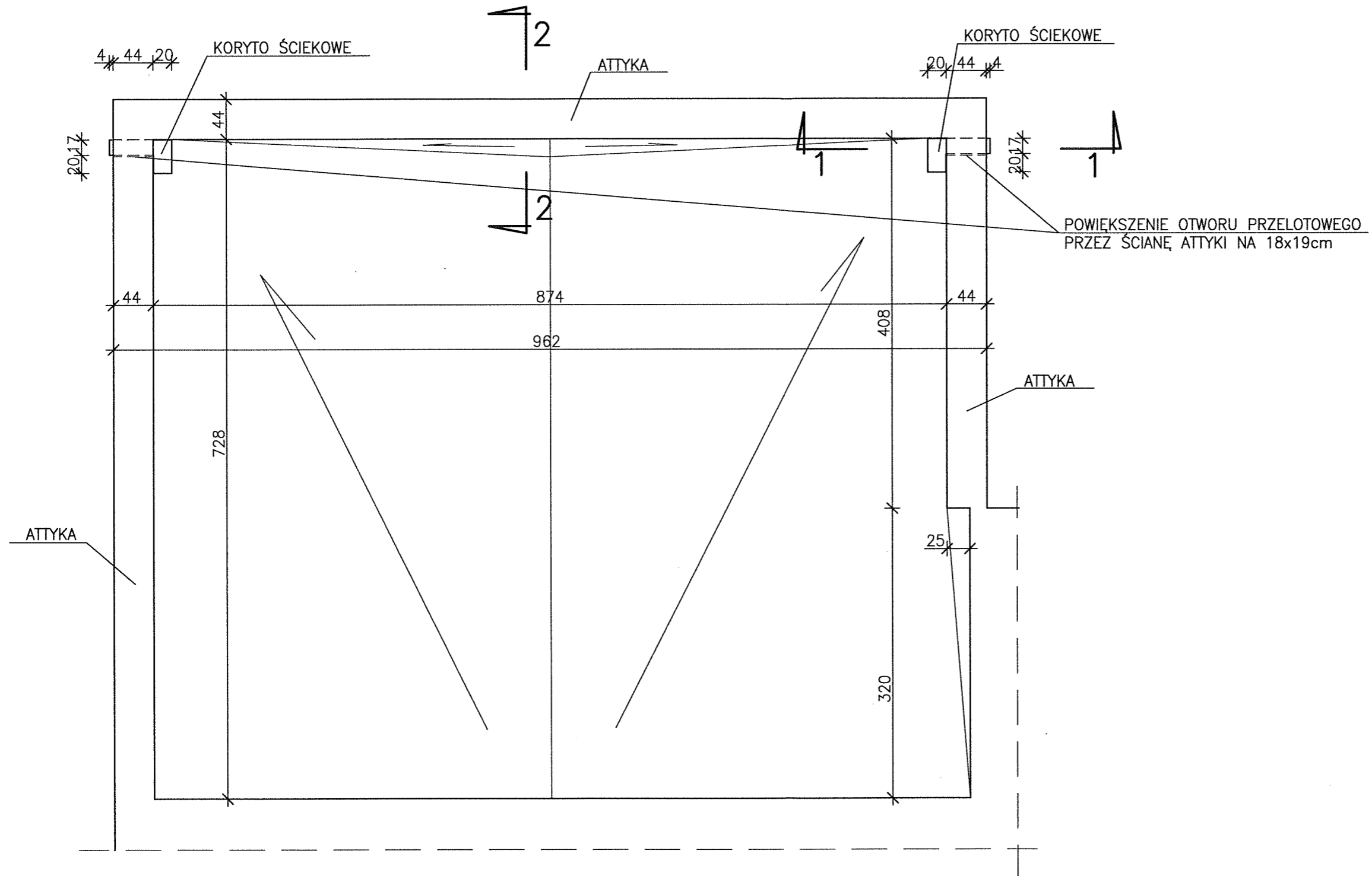




# RZUT TARASU 1:50 USYTUOWANIE KORYT



 <b>PRACOWNIA USŁUG PROJEKTOWYCH</b>		<b>Inż. Paweł Materna</b>	
<small>NIP739-030-00-66</small>		<small>10-685 OLSZTYN, ul. Paukzty 13, tel.(089) 542 87 96, kom.0-509-149-660, e-mail: biuropm@neo.pl</small>	
<b>TEMAT: BUDYNEK KRUS -REMONT TARASU PASŁEK UL. CICHA 9</b>			
<b>RODZAJ OPRACOWANIA:</b>	<b>EKSPERTYZA TECHNICZNA</b>		
<b>PROJEKTOWAŁ:</b> BR.KONSTRUKCYJNA	inż. Paweł Materna upr.nr 73/80/OL		<b>SKALA:</b> 1:50
<b>SPRAWDZIŁ:</b>			<b>DATA:</b> 10-2024
			<b>NR RYS.</b>